

Sicherheits-Absperrventil HON 720



PRODUKTINFORMATION

**Serving the Gas Industry
Worldwide**

Honeywell

SICHERHEITS-ABSPERRVENTIL HON 720


Anwendung, Merkmale, Technische Daten

Anwendung

- Haupt-Sicherheitseinrichtung in Gas-Druckregelanlagen
- Einsetzbar für Erdgas nach DVGW G 260, andere Gase auf Anfrage

Merkmale

- Kompakte Bauweise, geringe Baulänge
- Ventilsitz-Durchmesser entspricht Nennweite, dadurch geringer Druckverlust
- Wartungsfreundlich durch austauschbare Funktionseinheiten (Steckbauweise)
- Ausführung wahlweise mit unterschiedlichen Kontrollgeräten
- Selbstauslösung bei Membranbruch gemäß DIN EN 14382 (DIN 3381)
- Elektrische Auslösung und Stellungsanzeige möglich

TECHNISCHE DATEN		
Max. Betriebsdruck p_{max}	- DN 25 - DN 50, DN 80, DN 100	16 bar 25 bar (je nach Ausführung)
Nennweiten	DN 25, DN 50, DN 80 und DN 100	
Anschlussart	- DN 25: DIN-Flansche PN 16 und Flansche nach ANSI 150 RF - DN 50, DN 80, DN 100: DIN-Flansche PN 16, PN 25 und Flansche nach ANSI 150 RF	
Ventildurchmesser	Entspricht der Nennweite des Stellgerätes	
Werkstoffe	Stellgliedgehäuse DN 25 und DN 50 Stellgliedgehäuse DN 80 und DN 100 Kontrollgerätegehäuse Innenteile Membranen, O-Ringe	Stahlguss Stahl- oder Sphäroguss Aluminiumguss Aluminium, Niro, Messing, Stahl NBR
Temperaturbereich Klasse 2	-20 °C bis +60 °C	
Funktion und Festigkeit	DIN EN 14382	
Zusatzeinrichtungen	Handauslösungen Elektromagnet-Auslösung bei Stromgebung/Stromausfall Elektrische Fernübertragung der Ventilstellung „ZU“	
Ex-Schutz	Das Gerät verfügt über keine eigenen potentiellen Zündquellen und fällt damit nicht in den Geltungsbereich der ATEX 95 (eingesetztes elektronisches Zubehör erfüllt die ATEX-Anforderungen).	
DIN-DVGW-Reg.-Nr.	CE-0085CM0520	
CE-Zeichen nach PED		

DN 25: EINSTELLBEREICH DER SAV-KONTROLLGERÄTE K1a, K2a								
Kontrollgerät	Sollwertfeder			Drucküberschreitung		Druckmangel		An-sprech-druck-grup-pe** AG
	Nr.	Farbe	Draht-ø in mm	spez. Einstellbereich W _{ds0} (bar)	Min. Wiedereinrast-differenz zwischen Ansprechdruck und Betriebsdruck* Δp _{w0} (bar)	spez. Einstellbereich W _{dsu} (bar)	Min. Wiedereinrast-differenz zwischen Ansprechdruck und Betriebsdruck* Δp _{wu} (bar)	
K1a	1	gelb	2,5	0,050 ... 0,100	0,030			10/5
	2	hellrot	3,2	0,080 ... 0,250	0,050			10/5
	3	dunkelrot	3,6	0,200 ... 0,500	0,100			5/2,5
	4	weiß	4,75	0,500 ... 1,500	0,250			5/2,5
	5	hellblau	1,1			0,010 ... 0,015	0,012	20
	6	weiß	1,2			0,014 ... 0,040	0,030	10/5
	7	schwarz	1,4			0,035 ... 0,120	0,060	5
K2b	2	hellrot	3,2	0,400 ... 0,800	0,100			10/5
	3	dunkelrot	3,6	0,600 ... 1,600	0,200			10/5
	4	weiß	4,75	1,500 ... 5,200	0,300			5/2,5
	5	hellblau	1,1			0,060 ... 0,150	0,050	10/5
	6	schwarz	1,4			0,120 ... 0,400	0,100	5
	DN 50 BIS DN 100: EINSTELLBEREICH DER SAV-KONTROLLGERÄTE K3, K4, K5, K6, K16							
K4	2	hellrot	3,2	0,040 ... 0,100	0,020			5/2,5
	3	dunkelrot	3,6	0,080 ... 0,250	0,030			2,5
	4	schwarz	4,5	0,200 ... 0,500	0,060			2,5/1
	5	weiß	1,2			0,010 ... 0,020	0,015	20/5
	6	grün	1,6			0,015 ... 0,060	0,020	5
	K5	3	dunkelrot	3,6	0,200 ... 0,800	0,100		
4		schwarz	4,5	0,600 ... 1,500	0,200			2,5/1
5		hellblau	1,1			0,015 ... 0,050	0,030	20/5
6		schwarz	1,4			0,040 ... 0,120	0,060	5
K6	3	dunkelrot	3,6	0,600 ... 2,000	0,200			2,5
	4	schwarz	4,5	1,500 ... 4,500	0,400			2,5/1
	5	hellblau	1,1			0,040 ... 0,120	0,060	20/5
	6	schwarz	1,4			0,120 ... 0,300	0,120	5

*) Bitte beachten: Wenn Kontrollgeräte gleichzeitig für oberen und unteren Ansprechdruck eingesetzt werden, muss die Differenz zwischen den beiden Sollwerten p_{so} und p_{su} mindestens 10% größer sein als die Summe der Wiedereinrastdifferenzen Δp_{w0} und Δp_{wu}.

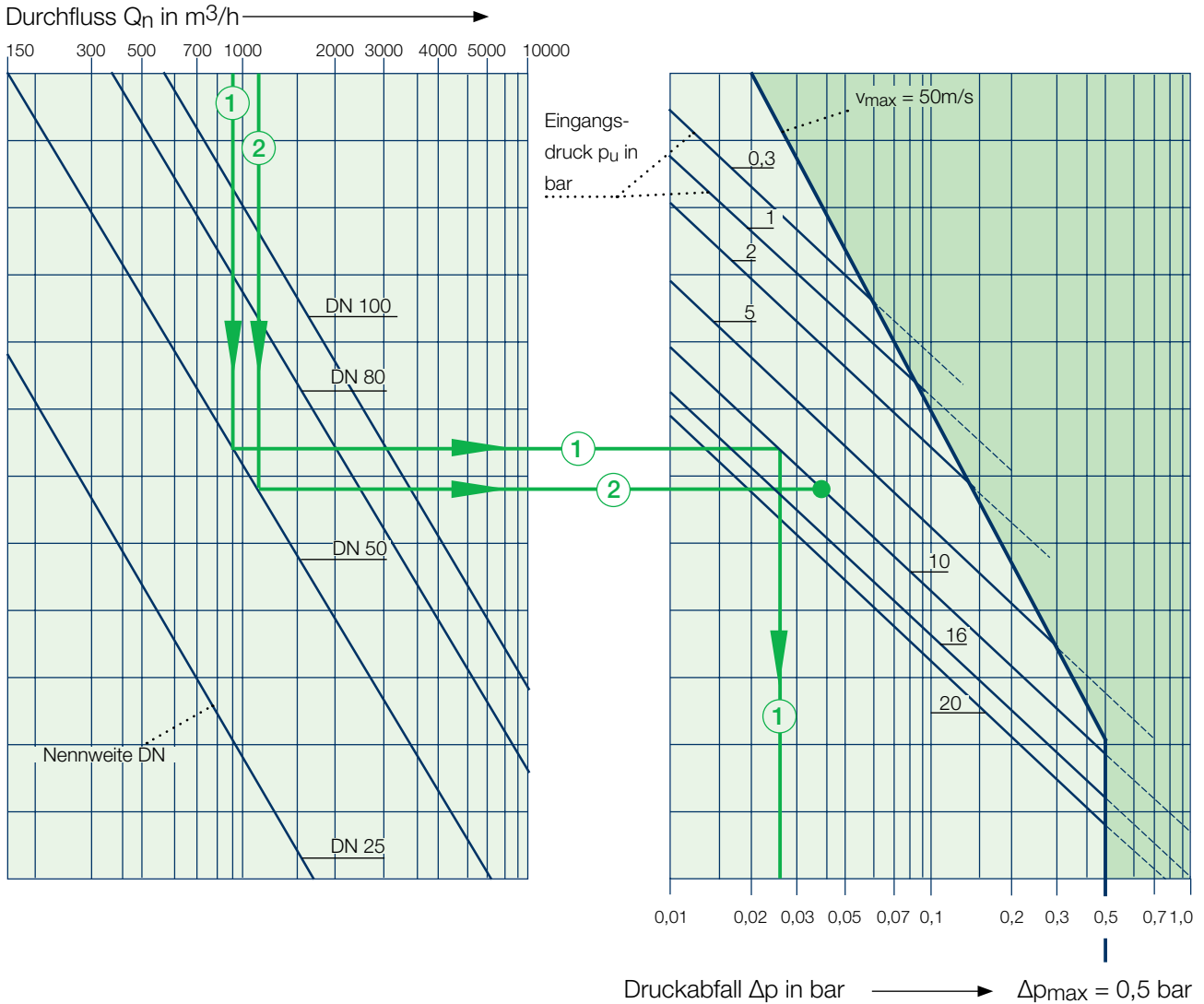
$$p_{dso} - p_{dsu} \geq 1,1 (\Delta p_{w0} + \Delta p_{wu})$$

**) Die höhere Ansprechdruckgruppe (AG) gilt für die erste Hälfte, die niedrigere für die zweite Hälfte des Einstellbereichs.

SICHERHEITS-ABSPERRVENTIL HON 720

Anwendung, Merkmale, Technische Daten

Diagramm zur Größenbestimmung (für Erdgas, $\rho_n = 0,83 \text{ kg/m}^3$)



1.) Druckabfall-Bestimmung

Bei anderen Gasen ist zunächst auf den äquivalenten Erdgas-Durchfluss umzurechnen

$$Q_{n\text{Erdgas}} = \frac{Q_{n\text{Gas}}}{f} \text{ in m}^3/\text{h}$$

Umrechnungsfaktor f	Stickstoff	0,81
(Weitere Umrechnungsfaktoren siehe Honeywell-Taschenbuch)	Methan	1,08
	Stadtgas	1,23
	Luft	1,26

Beispiel: Gegeben: DN 50, $p_u = 10 \text{ bar}$, $Q_n = 1100 \text{ m}^3/\text{h}$ (Stadtgas)

$$\text{Ermittlung des Druckabfalles: } Q_{n\text{Erdgas}} = \frac{Q_{n\text{Gas}}}{f} = \frac{1100 \text{ m}^3/\text{h}}{1,23} = 900 \text{ m}^3/\text{h}$$

Gefunden (Weg ①): $\Delta p = 0,027 \text{ bar} < \Delta p_{\text{max}} = 0,5 \text{ bar}$

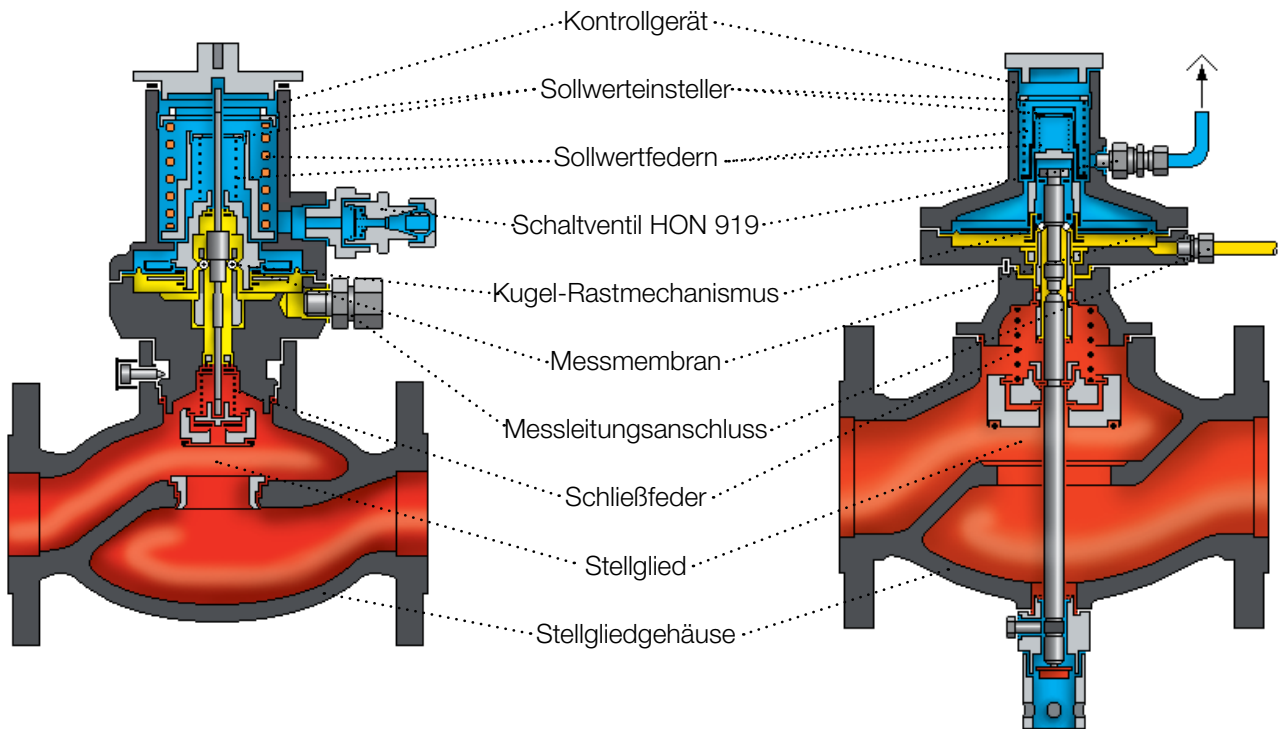
2.) Zulässige Grenzgeschwindigkeit v_{max} : Die Überprüfung geschieht mit dem Durchflusswert des jeweiligen Gases:

Beispiel: Gegeben: DN 50, $p_u = 10 \text{ bar}$, $Q_n = 1100 \text{ m}^3/\text{h}$ (Stadtgas)

Kontrolle der Strömungsgeschwindigkeit: Gefunden (Weg ②): $v < v_{\text{max}} = 50 \text{ m/s}$

HON 720 - DN 25:

HON 720 - DN 80:



5

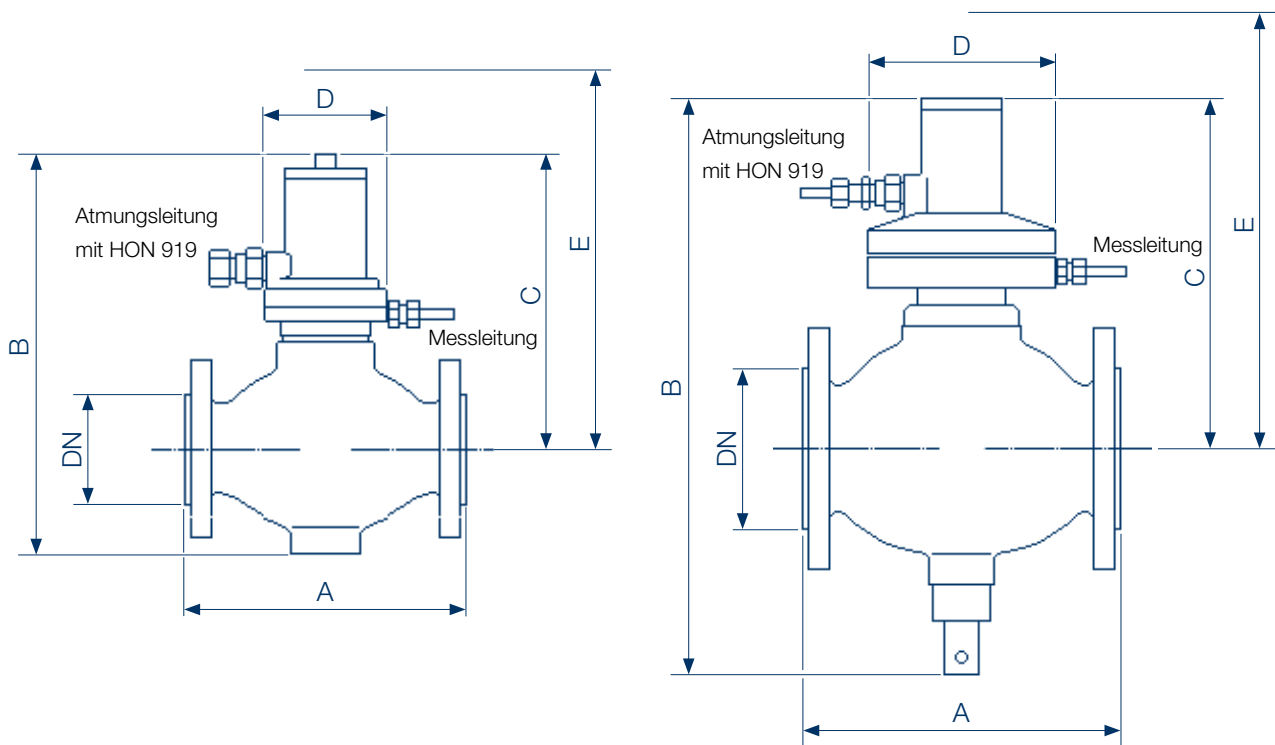
Das Sicherheitsabsperrventil HON 720 hat die Aufgabe, den Durchfluss in der Gas-Druckregelanlage selbsttätig abzusperren, sobald der Druck im abzusichernden System einen oberen bzw. unteren Ansprechdruck erreicht. Das SAV HON 720 setzt sich aus dem Stellgliedgehäuse und der Funktionseinheit SAV-Kontrollgerät zusammen. Die Funktionseinheit kann bei turnusmäßigen Wartungen ohne Schwierigkeiten einer visuellen Kontrolle unterzogen werden. Im Defektfall besteht die Möglichkeit, die Funktionseinheiten gegen geprüfte Ersatzeinheiten auszutauschen und erforderliche Reparaturarbeiten von der Gas-Druckregelanlage in die Werkstatt zu verlagern. Die einzelnen Kontrollgeräte des Sicherheitsabsperrventils besitzen einen federbelasteten Vergleichler (Messmembran), der den Kugelrastmechanismus des Schaltgerätes sperren oder freigeben kann. Der Vergleichler erlaubt die Überdruck- und/oder Druckmangelabschaltung. Die Ansprechdrücke für oberen Abschaltpunkt und unteren Abschaltpunkt sind unabhängig voneinander einstellbar. Im Ventilteller ist ein Druck-Ausgleichsventil integriert. Dieses Ventil kann bei allen anstehenden Druckwerten über die Ventilstange leicht von Hand betätigt werden und ermöglicht somit vor Öffnung des Stellgliedes den Druckausgleich am Ventilteller.

Ab Nennweite DN 50 wird die Ventilstange durch den Druckraum geführt. Mit dieser Maßnahme ist ein vollständiger Druckausgleich gegeben. Wechselnde Betriebsdrücke bleiben ohne Einfluss auf die Abschaltgenauigkeit. Das Stellglied des Sicherheitsabsperrventils sperrt den Gasdurchfluss ab, sobald der Druck im abzusicherndem System den eingestellten Ansprechdruck über- oder unterschreitet. Dabei bewegt sich die SAV-Messmembran mit der Schaltbuchse in die entsprechende Ausraststellung, der Rastmechanismus (Kugeln) gibt die SAV-Ventilstange frei und das SAV-Stellglied schließt. Das SAV lässt sich nur dann wieder einrasten, wenn der Ausgangsdruck am Messort mindestens um die in der Tabelle auf Seite 3 angegebenen Differenz Δp_{wu} unter dem oberen Ansprechdruck abgesenkt oder um Δp_{wo} über den unteren Ansprechdruck angehoben wurde (Siehe auch „Wiedereinrastdifferenzen“, Seite 9 Punkt 3.5 der Honeywell-Schrift „Allgemeine Betriebsanleitung für Gas-Druckregelgeräte und Sicherheitseinrichtungen“).

Das SAV HON 720 ist mit einer Membranbruchsicherung ausgestattet: Bei einem Membrandefekt unterbricht das Schaltventil HON 919 die Beatmung. Der sich im Vergleichler an der Messmembran ergebende Druckausgleich bewirkt die Auslösung des SAVs über die Druckmangelschaltung. Das Schaltventil HON 919 wird in Kombination mit einer Atmungsleitung eingesetzt.

SICHERHEITS-ABSPERRVENTIL HON 720

Abmessungen, Anschlüsse und Gewichte



ABMESSUNGEN IN MM																	
Nennweite DN	Stellgliedgehäuse A	Kontrollgerät															
		K1a und K2b				K3				K4				K5 und K6			
		B	C	D	E*	B	C	D	E	B	C	D	E*	B	C	D	E*
25	184	290	230	Ø 100	280												
50	254					480	310	236	535	485	315	Ø 178	540	485	315	Ø 128	540
80	298					565	355	236	670	570	355	Ø 178	670	570	355	Ø 128	670
100	352					565	355	236	670	570	355	Ø 178	670	570	355	Ø 128	670

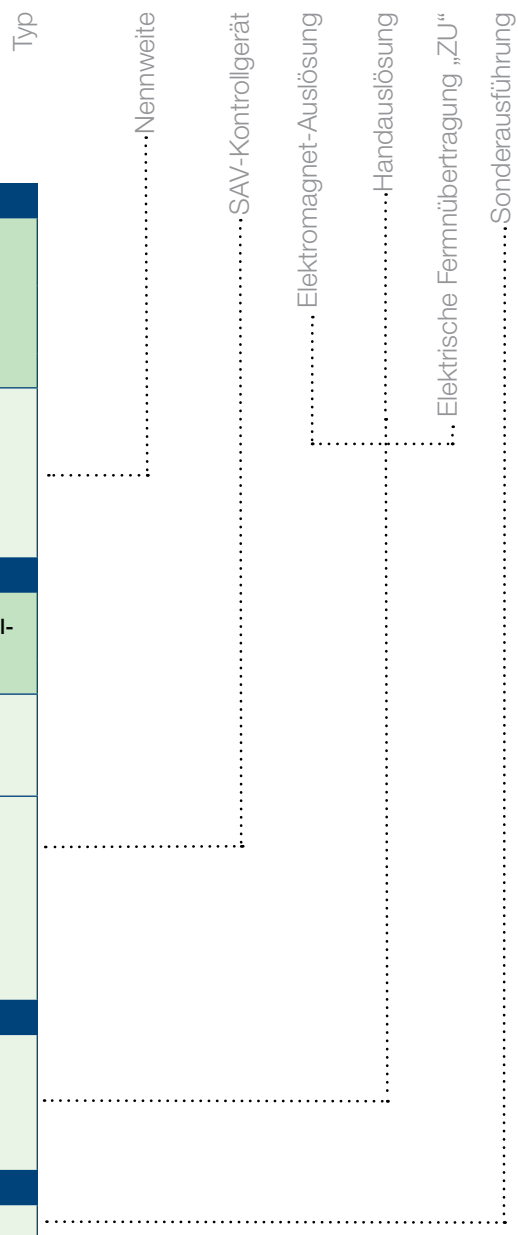
ANSCHLÜSSE FÜR MESS- UND ATMUNGSLEITUNGEN	
Messleitungen und Atmungsleitungen	Lötlose Rohrverschraubung mit Schneidring nach DIN 2353 für Rohr 12 x 1,5 (Anschlussgewinde M16 x 1,5)

GEWICHTE				
Nennweite	25	50	80	100
Gewicht in kg*	8	19	43	49

*) ca.-Angaben, leichte Abweichungen je nach Kontrollgerät

Beispiel

HON 720 - 50 - K5 / E1 / HA / F - So



GEHÄUSE-NENNWEITE				
Nennweite DN	Stellgliedgehäuse mit Zubehör*			
	Werkstoff EN-GJS400-18-LT	Werkstoff GS21Mn5N		
	Flansche nach PN 16	PN 16	Flansche nach ANSI 150 RF	PN 25
25	-	✓	✓	-
50	-	✓	✓	✓
80	✓	✓	✓	✓
100	✓	✓	✓	✓
KONTROLLGERÄT				
Nennweite DN	Einstellbereich in bar		Kontroll- gerät	
	obere Abschaltung W _{do}	untere Abschaltung W _{du}		
25	0,050 ... 1,500	0,010 ... 0,120	K1a	
	0,400 ... 5,200	0,060 ... 0,400	K2b	
50, 80, 100	0,020 ... 0,050	0,004 ... 0,020	K3	
	0,040 ... 0,500	0,010 ... 0,060	K4	
	0,200 ... 1,500	0,015 ... 0,120	K5	
	0,600 ... 4,500	0,040 ... 0,300	K6	
ZUSATZEINRICHTUNGEN				
Auslösung durch Stromgebung			E1	
Auslösung durch Stromausfall			E2	
Handauslösung			HA	
Fernübertragung der Ventilstellung „ZU“			F	
SONDERAUSFÜHRUNG (IST NÄHER ZU ERLÄUTERN)				
Sonderausführung			So	

*) Diese Honeywell-Lager-Nr. ist in das Typschild am Gehäuse eingetragen

Weitere Informationen

Wenn Sie mehr über Lösungen von Honeywell für die Gasindustrie erfahren möchten, dann setzen Sie sich mit Ihrem lokalen Ansprechpartner in Verbindung oder besuchen unsere Internetseite www.honeywellprocess.com

DEUTSCHLAND

Honeywell Process Solutions

Honeywell Gas Technologies GmbH

Osterholzstrasse 45

34123 Kassel, Deutschland

Tel: +49 (0)561 5007-0

Fax: +49 (0)561 5007-107

HON 720.00
2023-04

© 2019 Honeywell International Inc.

The Honeywell logo is displayed in a bold, red, sans-serif font.