



BETRIEBS- UND WARTUNGSANLEITUNG/
ERSATZTEILE

AUSGABE 03/2016

**Serving the Gas Industry
Worldwide**

Honeywell

Inhaltsverzeichnis

Seite

1.	Allgemeines	3
1.1	Sicherheitshinweise	3
2.	Spezielle Betriebshinweise	4
2.1	Öffnen des Sicherheitsabsperrventiles	4
2.2	Prüfschaltungen bei den Kontrollgeräten K10a und K11a	4
3.	Spezielle Wartungshinweise	4
3.1	Stellgerät	4
3.2	Schaltgerät	5
3.3	Schrauben-Anziehdrehmomente	5
3.4	Schmierstoffe	5
3.5	Montage und Einstellwerkzeuge	5
4.	Ersatzteile	
4.1.1	Ersatzteilzeichnung Stellgerät	6, 7, 8, 9, 10
4.1.2	Ersatzteilliste Stellgerät	11, 12, 13
4.2.1	Ersatzteilzeichnung Schaltgerät, Ausführung ab Fabrik-Nr. 060240496	14
4.2.2	Ersatzteilliste Schaltgerät, Ausführung ab Fabrik-Nr. 060240496	15
4.3.1	Ersatzteilzeichnung Schaltgerät, Ausführung bis Fabrik-Nr. 060240495	16
4.3.2	Ersatzteilliste Schaltgerät, Ausführung bis Fabrik-Nr. 060240495	17, 18
4.4.1	Ersatzteilzeichnung Zubehör	19
4.4.2	Ersatzteilliste Zubehör	20
4.5	Teile für Wartungsarbeiten	21

1. Allgemeines

Jede Person, die mit dem Einbau, Betrieb oder der Wartung der Sicherheitsabsperreinrichtung HON 711 beauftragt wird, ist angehalten, vorab folgende Schriften vollständig und aufmerksam durchzulesen:

- **Technische Produktinformation 711.00** - sie enthält technische Daten, Abmessungen sowie eine Beschreibung über Aufbau und Arbeitsweise.
- **Allgemeine Betriebsanleitung für Gas-Druckregelgeräte und Sicherheitseinrichtungen** - diese Honeywell-Schrift gibt Auskunft über Einbau und Betrieb, und beinhaltet allgemeine Hinweise zur Störungsbeseitigung.
- **Betriebs- und Wartungsanleitung, Ersatzteile 711.20** - sie enthält weitergehende Einzelheiten zum Einbau und Betrieb der Sicherheitseinrichtung.
- **Die zugehörigen Baugruppen** werden in eigenständigen Prospekten "Betrieb- und Wartungsanleitung, Ersatzteile" beschrieben:

Kontrollgerät	K10a, K11a/1, K11a/2	672.20
Kontrollgerät	K16, K17, K18, K19	670.20
Tastventil	HON 910a	910.20

Weiterhin sind für die Planung bis hin zur Instandhaltung von Gas-Druckregelanlagen die entsprechenden **nationalen Vorschriften** zu beachten (In Deutschland siehe u.a. die DVGW-Arbeitsblätter G 600, G 459/II, G 491 und G 495).

Die Zeitabstände für die Arbeiten zur Überwachung und Wartung sind in starkem Maße von den Betriebsverhältnissen und der Beschaffenheit des Gases abhängig. Starre Zeiträume können daher nicht angegeben werden. Für Deutschland wird empfohlen, anfänglich die Fristen der Instandhaltung gemäß den Angaben im DVGW-Arbeitsblatt G 495 einzuhalten. Für jede Anlage muss dann mittelfristig das Instandhaltungsintervall selbst ermittelt werden.

Bei Wartungsarbeiten sind die Bauteile zu reinigen und einer sorgfältigen Kontrolle zu unterziehen. Dies ist auch dann erforderlich, wenn während des Betriebes oder bei Funktionsprüfungen Unregelmäßigkeiten im Arbeitsverhalten festgestellt werden. Die Kontrolle muß sich insbesondere auf Membranen und Dichtungen sowie auf alle beweglichen Teile und deren Lager erstrecken. Beschädigte Teile und die bei der Demontage ausgebauten O-Ringe sind durch neue zu ersetzen.

Es ist nicht zulässig, andere Ersatzteile oder Schmierstoffe zu verwenden, als solche, die ausdrücklich in dieser Honeywell-Betriebs- und Wartungsanleitung für Ersatzteile aufgeführt sind.



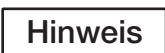
Für den Fall, dass andere als die ausdrücklich aufgeführten Ersatzteile und Schmierstoffe verwendet werden, ist Honeywell nicht haftbar für jegliche Mängel und Folgeschäden, die aus der Anwendung von nicht autorisierten Ersatzteilen bzw. Schmierstoffen entstehen.

Die in den speziellen Betriebs- und Wartungshinweisen benannten Positionsnummern entsprechen denen in den Ersatzteilzeichnungen und Ersatzteillisten.

Es wird empfohlen, die in den Ersatzteilzeichnungen und Ersatzteillisten mit einem "**W**" gekennzeichneten Teile für Wartungsarbeiten bereitzuhalten. Diese Teile sind am Ende der Ersatzteillisten auf einem separaten Blatt zusammengestellt.

1.1 Sicherheitshinweise

Sicherheitshinweise werden durch folgende Signalwörter bzw. Symbole gekennzeichnet

Kennzeichnung	Verwendung bei:
 Gefahr	Gefahr von Personenschäden
 Achtung	Gefahr von Sach- und Umweltschäden
 Hinweis	wichtige Zusatzinformation

2. Spezielle Betriebshinweise

2.1 Öffnen des Sicherheitsabsperrventiles (SAV)

- Vor dem Öffnen des SAV-Stellgliedes muss der Druckausgleich durch Betätigen des Tastventils in der Umgangsleitung hergestellt werden und das Schaltgerät eingerastet sein
- Das Schaltgerät lässt sich einrasten, indem man den T-Griff (160) bis zum Anschlag nach oben zieht

Hinweis

Bei den Kontrollgeräten K 10a oder K 11a kann das Schaltgerät nur dann einrasten, wenn zuvor die Kontrollgeräte eingerastet wurden.

- Das Einrasten der Kontrollgeräte K 10a und K 11a erfolgt durch Ziehen an der Schaltstange. Dazu wird die Verschlusskappe umgedreht auf die Schaltstange geschraubt (siehe auch 672.20).

Hinweis

Die Kontrollgeräte K 10a und K 11a sind mit Druckmangelabschaltung ausgerüstet. Sie lassen sich nur dann einrasten, wenn der Druck am Messort dem Betriebsdruck entspricht.

2.2 Prüfschaltungen bei den Kontrollgeräten K 10a und K 11a



Prüfschaltungen dürfen nur dann vorgenommen werden, wenn das Kontrollgerät am Schaltgerät und dieses am Stellgerät angebaut ist. Es können sonst mechanische Beschädigungen auftreten.

- Handrad am Stellgliedgehäuse durch Drücken in Richtung Gerät einkuppeln.
- Handrad in Pfeilrichtung drehen bis Ventilklappe in "Offenstellung" einrastet.

Hinweis

Im ausgekuppelten Zustand lässt sich das Handrad frei drehen. Die Sicherheitskupplung ist nicht im Eingriff.

3. Spezielle Wartungshinweise



Vor der Demontage müssen alle mit Gas beaufschlagten Räume drucklos sein.

3.1 Stellgerät

- Spiralbandfedern (83)
Die Spiralbandfedern sind auf Korrosion zu untersuchen und ggfs. auszutauschen. Der Ausbau der Spiralbandfedern ist wie folgt vorzunehmen:
 - SAV schließen
 - Spiralbandfedern (83) entspannen
 - Handrad (33) und beide Rechteckgehäuse (43, 49) abnehmen
 - Schraube (84) an allen 6 Spiralbandfedern (83) herausdrehen
 - Jede Spiralbandfeder (83) einzeln nach vorn über Lagerbock (32) ziehen und entspannen



Spiralbandfeder steht unter Vorspannkraft

- O-Ring (55)
Die Ventildichtung (O-Ring (55)) kann nur nach Ausbau der Ventilklappe (57) überprüft werden. Dazu sind die Spiralbandfedern (83) zu entspannen (siehe oben) und die Schrauben (44) herauszudrehen. Ein neuer O-Ring (55) wird im eingefetteten Zustand an vier gleichmäßig auf dem Umfang verteilten Stellen in die Aufnahmenut in der Ventilklappe (57) eingedrückt. Erst danach ist der O-Ring vollständig in die Nut zu drücken.

- Schraubensicherungen

Die Schraubensicherungen im Bereich der Ventilklappe müssen ordnungsgemäß ausgeführt sein:

- Ventilkappenhalterung (359)
- Schrauben (350)
- Sechskantschraube (44)
- Sicherungssplint (63)
- Loctite Schraubensicherung (56)
- Sicherungsblech (45)

- Ventilkappenhebel

Hinweis

Der Ventilkappenhebel hat eine dem jeweiligen Gerät zugeordnete Einstellung; er ist somit nicht austauschbar. Bei einem eventuell erforderlichen Wechsel ist Rücksprache mit Honeywell zu nehmen!

3.2 Schaltgerät

- Demontage des Schaltlagers (166)

Druckstück (175) aus Schaltgehäuse (169) herausschrauben. Anschließend T-Griff (160) soweit nach oben ziehen, bis sich das Schaltlager demontieren lässt.

- Montage des Schaltlagers (166)

Die Montage folgt in umgekehrter Reihenfolge. Um das Schaltlager über die Kugeln (165) zu schieben muss auch hier, wie bei der Demontage, der T-Griff (160) nach oben gezogen werden.

Die Einbaulage des Schaltlagers beachten (siehe Ersatzteilzeichnung Schaltgerät S.14).

Hinweis

Handauslöser (176) und Schaltstange vom Kontrollgerät bzw. Elektromagnet dürfen nicht am Schaltlager anliegen.

3.3 Anziehdrehmoment M_A in Nm

Schrauben-Pos.-Nr.	30	44	65	84	133
Anziehdrehmoment M_A in Nm	40	180	340	8	40

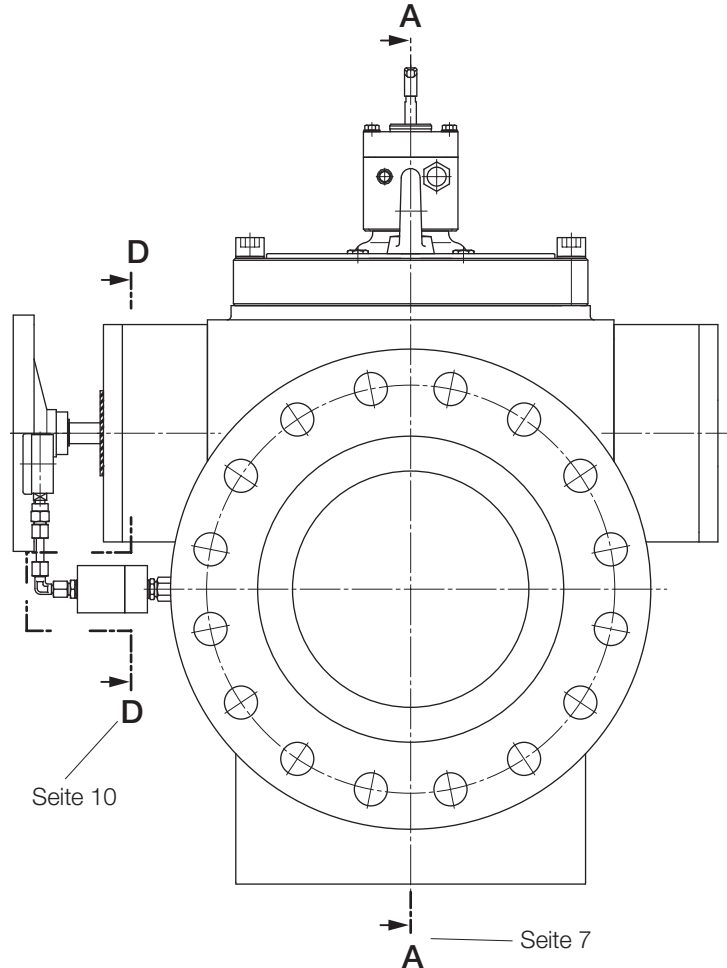
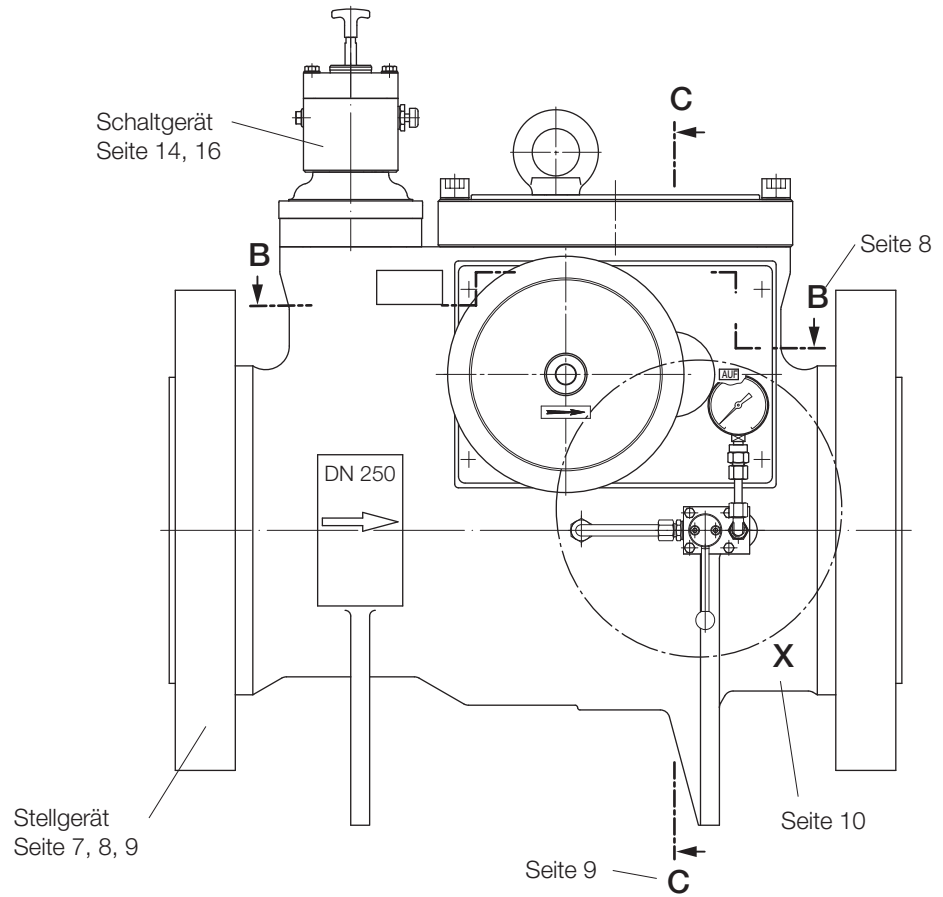
3.4 Schmierstofftabelle

Bauteil (dünn einstreichen)	Schmierstoff	Honeywell - Teile - Nummer
alle O-Ringe, Gleitführungen, Gleitflächen und Schaltelemente	Silikonfett	27081
Gewinde des Handauslösers (150) alle Befestigungsschrauben und Rohrverschraubungen	Montagepaste	27091

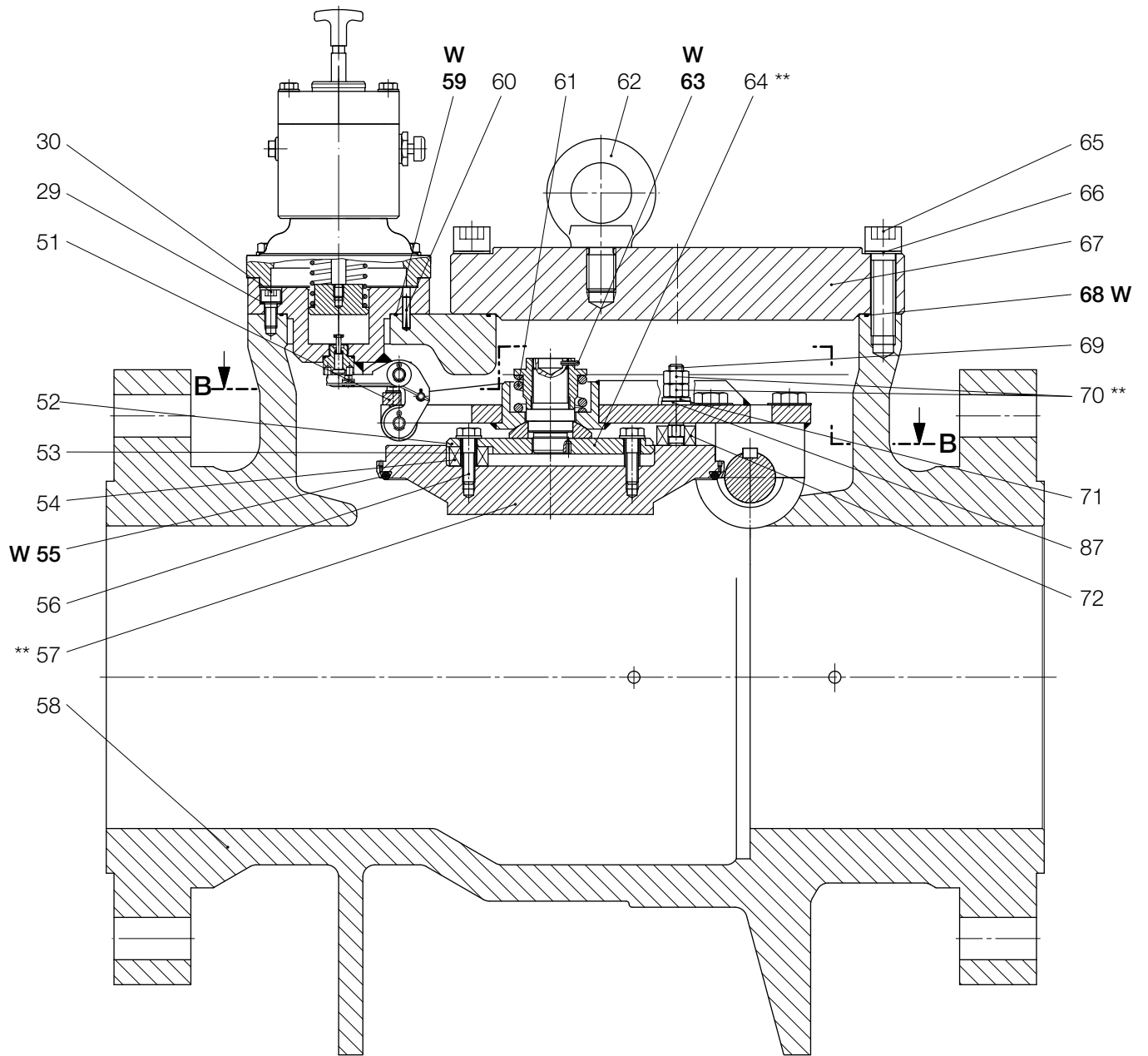
4.1 Ersatzteilzeichnung HON 711

4.1.1 Stellgerät

Schnittangaben



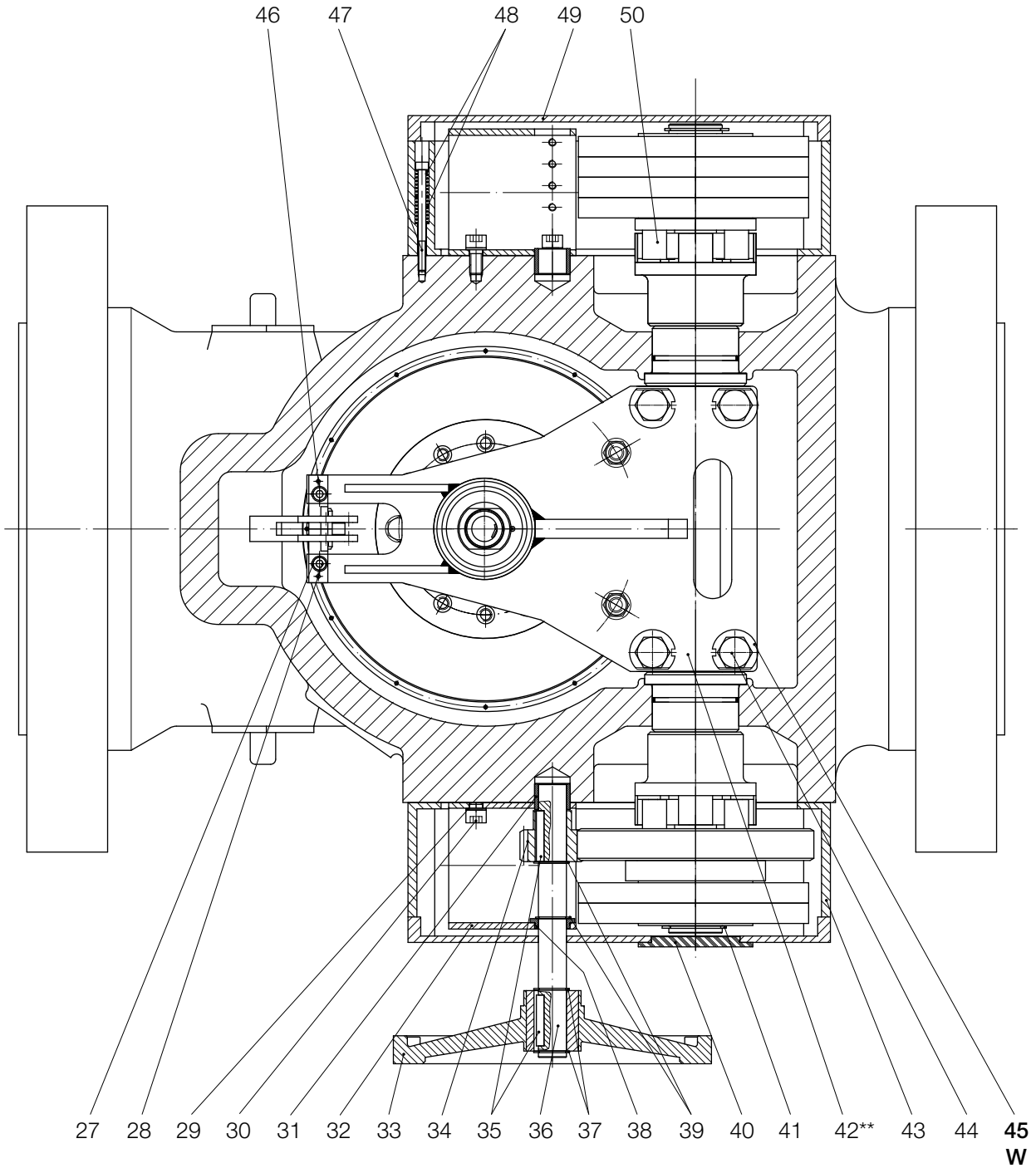
Schnitt A-A



** Bei Austausch der Ventilklappteile ist Rücksprache im Werk notwendig

W Teile sind für Wartungsarbeiten bereitzuhalten.

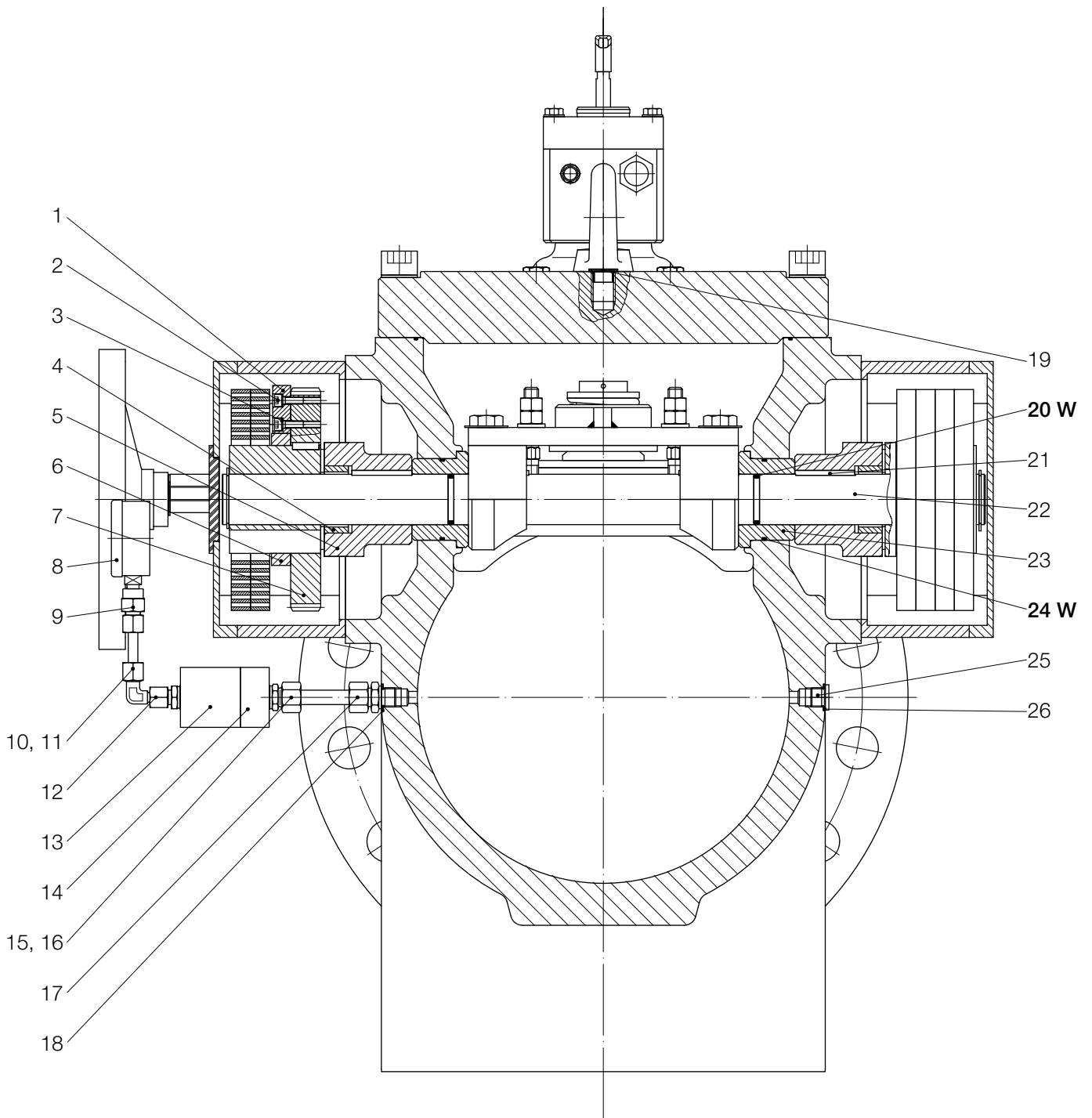
Schnitt B - B



** Bei Austausch der Ventilklappenteile ist Rücksprache im Werk notwendig

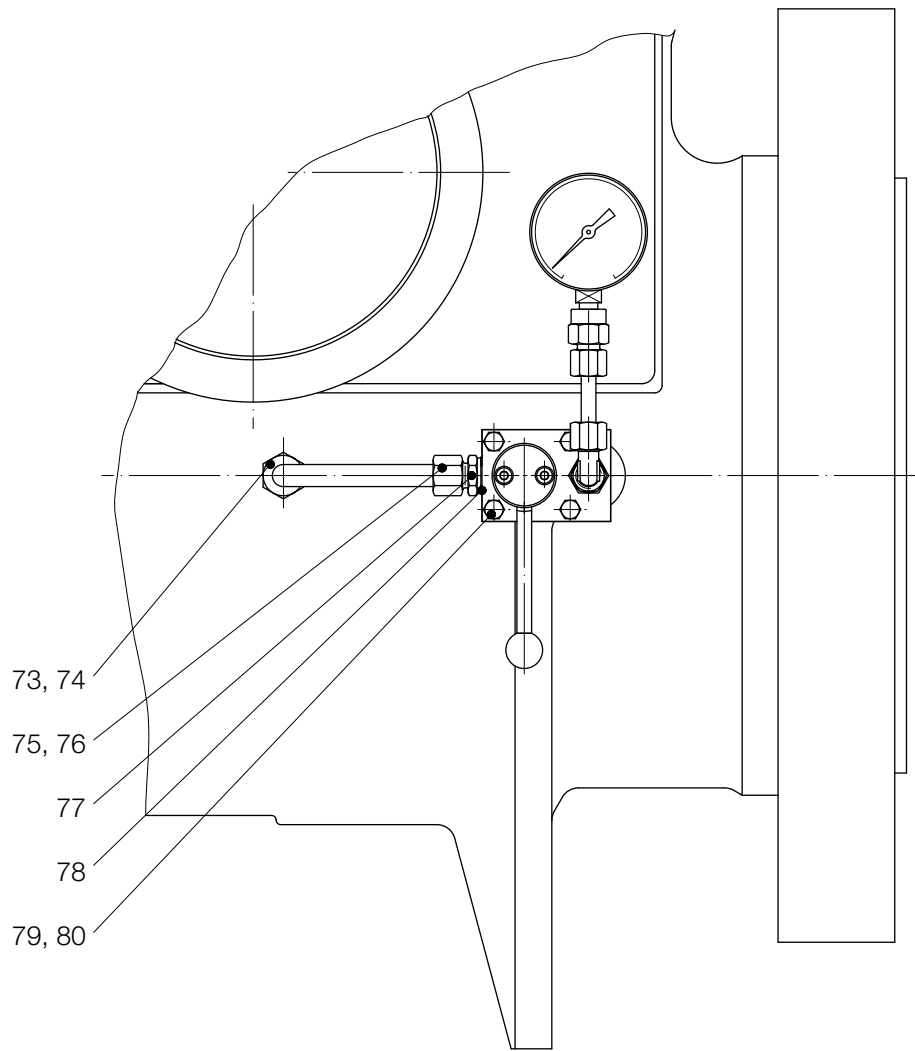
W Teile sind für Wartungsarbeiten bereitzuhalten.

Schnitt C - C

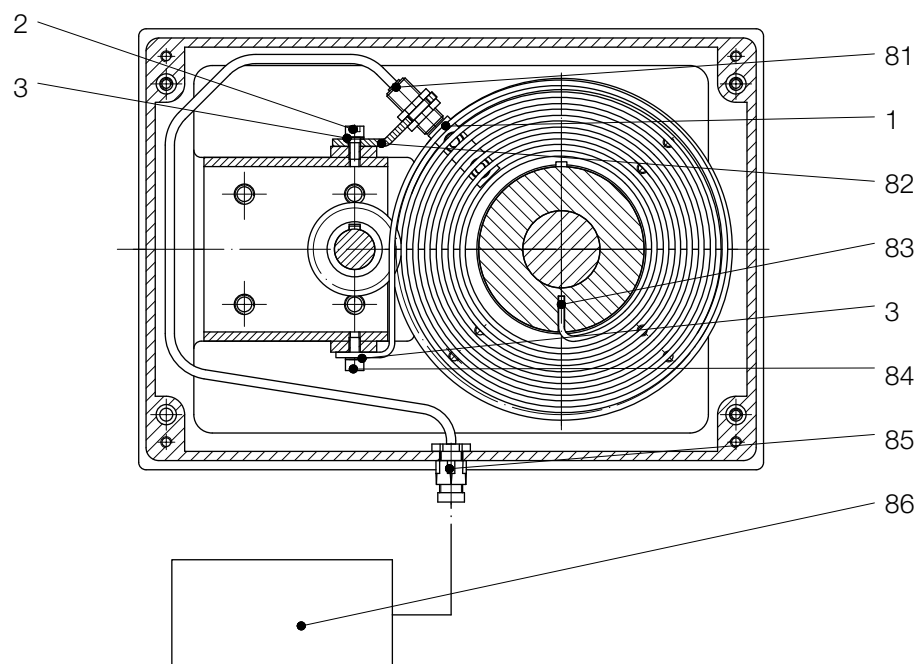


W Teile sind für Wartungsarbeiten bereitzuhalten.

Einzelheit „X“



Schnitt D - D



W Teile sind für Wartungsarbeiten bereitzuhalten

4.1.2 Ersatzteilliste Stellgerät

Pos.- Nr.	Benennung	Anz.	W	Werkst.	Teile - Nummer		
					DN 200	DN 250	DN 300
1	Schaltstab	1		St	10011502	10011502	10011502
2	Zylinderschraube	3		St	10055	10055	10055
3	Sicherungsscheibe	9		St	14111	14111	14111
4	Zahnkranz	2		K	26910	26910	26910
5	Standard-Nabe	2		St	10011438	10011438	10011438
6	Ring	1		LM	10011444	10011444	10011444
7	Stirnrad vollständig	1		St/FSt	10011498	10011498	10011498
8	Druckmessgerät, wahlweise:						
8	bis 25 bar	1		Ms	26284	26284	26284
8	bis 40 bar	1		Ms	26282	26282	26282
8	bis 60 bar	1		Ms	26283	26283	26283
8	bis 100 bar	1		Ms	26285	26285	26285
9	Verschraubung	1		St	30811	30811	30811
10	Überwurfmutter	1		St	30801	30801	30801
11	Schneidring	1		St	30912	30912	30912
12	Stutzen	1		St	31206	31206	31206
13	Tastventil HON 910a	1			10005223	10005223	10005223
14	Adapter, Platte	1		LM	10024649	10024649	10024649
15	Überwurfmutter	2		St	30804	30804	30804
16	Schneidring	2		St	30904	30904	30904
17	Stutzen	2		St	30113	30113	30113
18	Dichtring	2		LM	18694	18694	18694
19	Verschlussstopfen	1		K	27075	27075	27075
20	O-Ring	2	W	KG	20818	20818	20818
21	Passfeder	4		FSt	26761	26761	26761
22	Ventilklappenwelle	1		NSt	10011445	10011445	10011445
23	Buchse	2		AlBz	10011437	10011437	10011437
24	O-Ring	2	W	KG	20513	20513	20513
25	Verschlusschraube	2		St	10381	10381	10381
26	Dichtring	2		LM	18694	18694	18694
27	Scheibe	2		St	8279	8279	8279
28	Zylinderschraube	2		St	10150	10150	10150
29	Sicherungsscheibe	21		St	14113	14113	14113
30	Zylinderschraube	21		St	8174	8174	8174

W Teile sind für Wartungsarbeiten bereitzuhalten

Werkstoff-Kennzeichen

St ... Stahl	LM ... Leichtmetall	GMs ... Messingguß
NSt ... Nichtrostender Stahl	Ms ... Messing	GZn ... Zinkguß
FSt ... Federstahl	GS ... Stahlguß	AlBz ... Aluminiumbronze
NFSt ... Nichtrostender Federstahl	GGG ... Gußeisen mit Kugelgraphit	K ... Kunststoff
Bz ... Bronze	GBz ... Bronzequß	KG ... Gummiartiger Kunststoff
Cu ... Kupfer	GLM ... Leichtmetallguß	SSt ... Schaumstoff

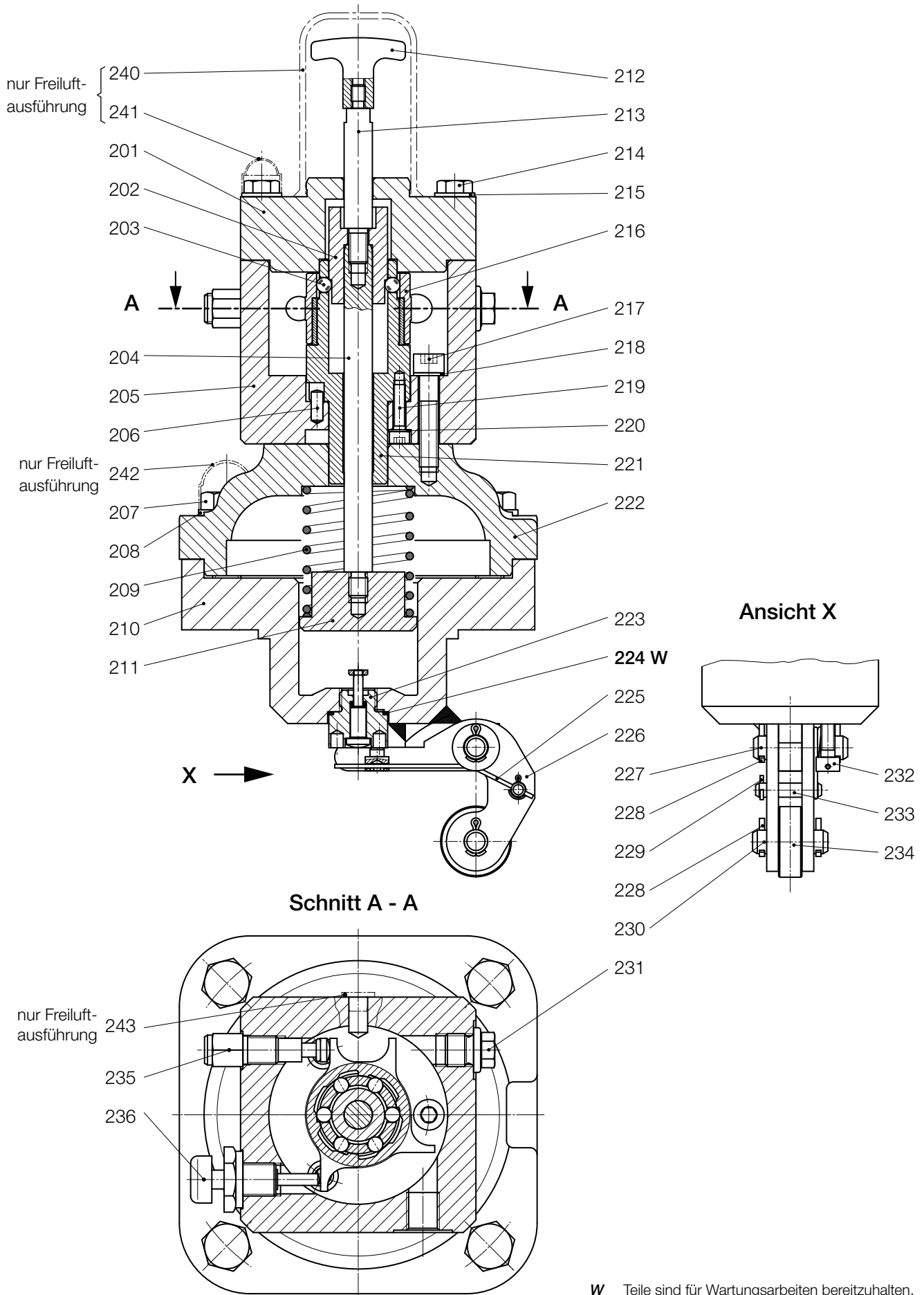
Pos.- Nr.	Benennung	Anz.	W	Werkst.	Teile - Nummer		
					DN 200	DN 250	DN 300
31	Buchse	2		Ms	10011477	10011477	10011477
32	Lagerbock	2		St	10011476	10011476	10011476
33	Sicherheitshandrad	1		LM/St	26906	26906	26906
34	Ritzel	1		St	10011441	10011441	10011441
35	Passfeder	2		FSt	26240	26240	26240
36	Welle	1		NSt	10011479	10011479	10011479
37	Sicherungsring	2		St	19118	19118	19118
38	Buchse	1		Ms	10011478	10011478	10011478
39	Sicherungsring	2		St	19118	19118	19118
40	Schauglas	1		K	10011460	10011460	10011460
41	Sicherungsring	2		St	19157	19157	19157
**42	Ventilklappenhebel	1		St	10011562	10011542	10011542
43	Gehäuse	1		LM	10011459	10011459	10011459
44	Sechskantschraube	4		St	10295	10295	10295
45	Scheibe	4	W	St	19005	19005	19005
46	Steckkerbstift	2		St	17020	17020	17020
47	Zylinderschraube	8		St	10550	10550	10550
48	Druckfeder	16		FSt	10014077	100014077	10014077
49	Gehäuse	1		LM	10011458	10011458	10011458
50	Große Nabe, nachgearbeitet	2		St	10011439	10011439	10011439
51	Auflager	1		NSt	10011469	10011469	10011469
52	Scheibe	12		St	5748	5748	5748
53	Rohr	12		NSt	10011599	10011599	10011599
54	Feder nachgearbeitet	6		KG	10011598	10011598	10011598
55	O-Ring	1	W	KG	20973	20819	20819
56	Sechskantschraube	12		St	10054	10054	10054
57	Ventilklappe	1		NSt	10011591	10011516	10011516
58	Gehäuse, wahlweise:						
58	PN 25	1		GS	10011572	10011422	10011522
58	PN 40	1		GS	10011573	10011423	10011523
58	ANSI 300 RF	1		GS	10011576	10011426	10011526
58	ANSI 300 RJ	1		GS	10011577	10011427	10011527
58	ANSI 600 RF	1		GS	10011578	10011428	10011528
58	ANSI 600 RJ	1		GS	10011579	10011429	10011529
59	O-Ring	1	W	KG	20519	20519	20519
60	Steckkerbstift	1		St	17001	17001	17001
61	Druckfeder	1		FSt	10000260	10000260	10000260
62	Ringschraube	1		St	10047	10047	10047
63	Splint	1	W	St	15005	15005	15005

** Austausch nur im Werk möglich

Pos.- Nr.	Benennung	Anz.	W	Werkst.	Teile - Nummer		
					DN 200	DN 250	DN 300
64	Ventilklappenhalterung, vormontiert	1		NSt/FS	10011596	10011596	10011596
65	Zylinderschraube	20		St	10557		
65	Zylinderschraube	24		St		10557	10557
66	Sicherungsscheibe	20		St	14124		
66	Sicherungsscheibe	24		St		14124	14124
67	Deckel	1		St	10011582	10011449	10011449
68	O-Ring	1	W	KG	20627	10002098	10002098
69	Stiftschraube	2		NSt	10011509	10011509	10011509
70	Sechskantmutter	4		St	13120	13120	13120
71	Dichtring	2		KG	18207	18207	18207
72	Feder nachgearbeitet	2		KG	10011598	10011598	10011598
73	Dichtring	2		LM	18694	18694	18694
74	Stutzen	2		St	30113	30113	30113
75	Überwurfmutter	2		St	30804	30804	30804
76	Schneidring	2		St	30904	30904	30904
77	Stutzen	1		St	30074	30074	30074
78	Dichtring	1		LM	18842	18842	18842
79	Sechskantschraube	4		St	10181	10181	10181
80	Sicherungsscheibe	4		St	14111	14111	14111
81	Näherungsinitiator	1		-	24144	24144	24144
82	Befestigungswinkel	1		St	10011501	10011501	10011501
83	Spiralbandfeder	6		FSt	10011443	10011443	10011443
84	Zylinderschraube	6		St	8177	8177	8177
85	Kabelverschraubung	1		K	24052	24052	24052
86	Trennschaltgerät	1		-	24047	24047	24047
87	Scheibe	2		St	8271	8271	8271

4.2.1 Ersatzteilzeichnung Schaltgerät

Ausführung ab Fabrik-Nr. 060240496

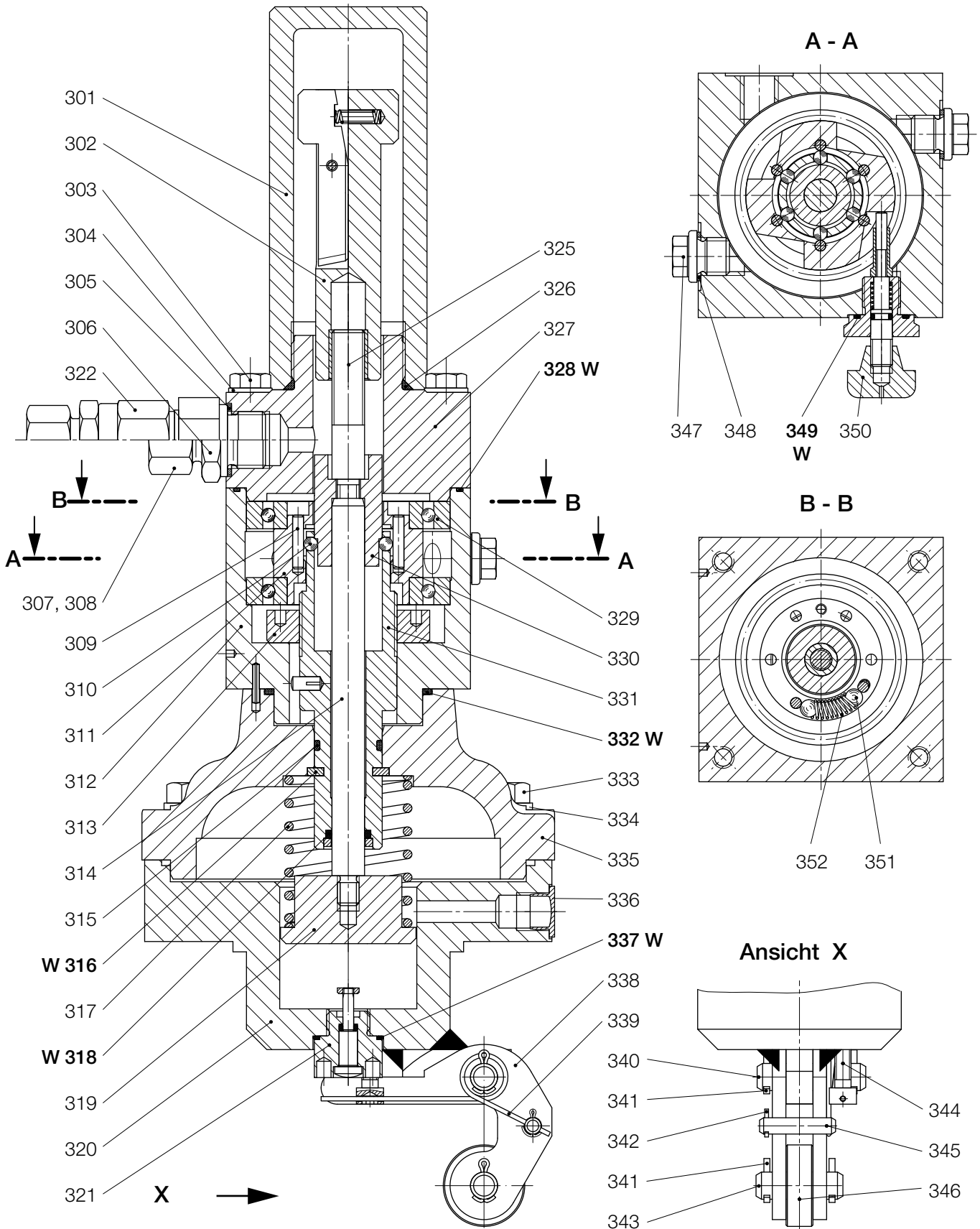


4.2.2 Ersatzteilliste Schaltgerät

Ausführung ab Fabrik-Nr. 060240496

Pos.-Nr.	Benennung	Anz.	W	Werkst.	Teile - Nummer
201	Schaltgehäuse-Deckel	1		LM	10030169
202	Rastbuchse	1		St	10008765
203	Kugel	6		St	3055
204	Ventilstange	1		NSt	10011435
205	Schaltgehäuse	1		LM	10030168
206	Zylinderstift	1		St	17007
207	Sechskantschraube	4		St	10109
208	Scheibe	4		St	8271
209	Druckfeder	1		FSt	10008577
210	Zwischenflansch	1		St	10011493
211	Federteller	1		NSt	10011436
212	T-Griff	1		K	100021
213	Gewindebolzen	1		NSt	10030175
214	Sechskantschraube	4		St	10011
215	Scheibe	4		St	8281
216	Schaltlager, vollständig	1		NSt/K	19084566
217	Zylinderschraube	3		St	10425
218	Sicherungsscheibe	3		FSt	14112
219	Zylinderschraube	3		St	10030355
220	Sicherungsscheibe	3		FSt	14118
221	Führungszylinder	1		AIBz	10030171
222	SAV-Anschlussflansch	1		St	10030170
223	Verschraubung, vollständig	1	W	NSt/KG	10011487
224	O-Ring	1	W	KG	20382
225	Schenkelfeder	1		FSt	10011486
226	Winkelhebel	1		St	10011484
227	Bolzen	1		NSt	17033
228	Splint	2	W	St	15005
229	Splint	1	W	NSt	15031
230	Bolzen	1		Ms	17092
231	Verschlussschraube	1		St	26175
232	Zylinderschraube	1		St	10032072
233	Bolzen	1		NSt	17149
234	Rolle	1		NSt	10011482
235	Federndes Druckstück	1		Ms/NSt	18355446
236	Handauslöser, vollständig	1		LM/NSt	10030387
	<i>nur für Freiluftausführung</i>				
240	Schutzkappe	1		K	100105
241	Kappe	4		K	23336
242	Kappe	4		K	26414
243	Stopfen	1		K	26134

4.3.1 Ersatzteilzeichnung Schaltgerät
 Ausführung bis Fabrik-Nr. 060240495

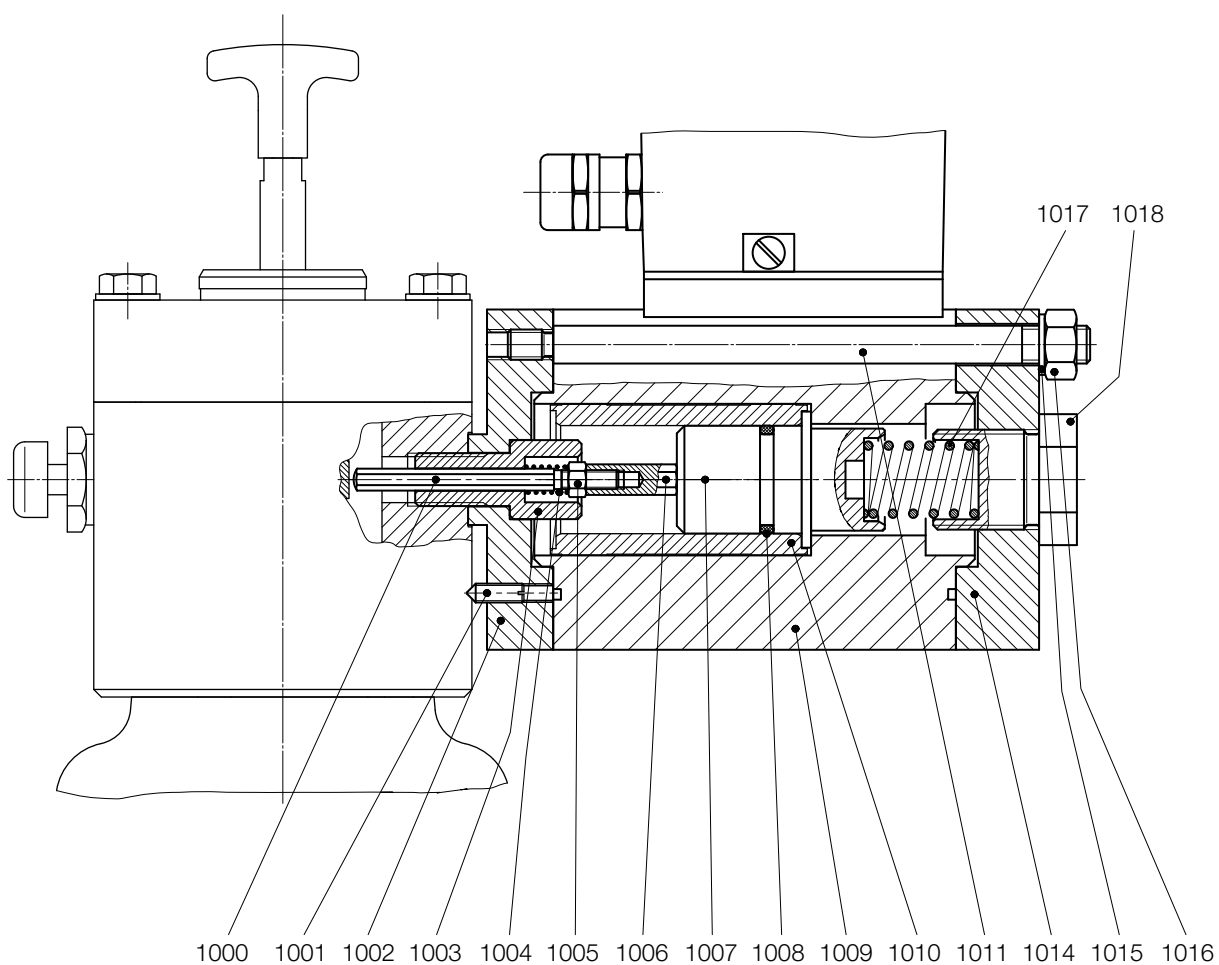


4.3.2 Ersatzteilliste Schaltgerät Ausführung bis Fabrik-Nr. 060240495

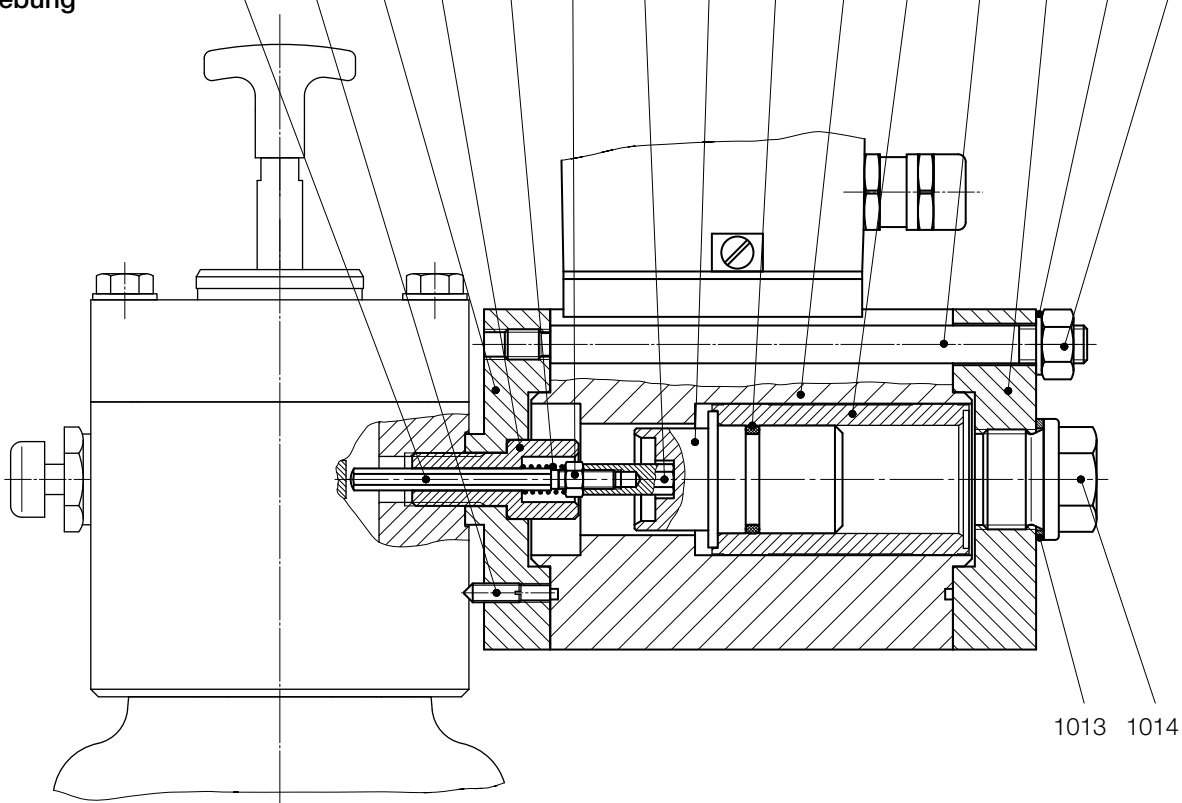
Pos.- Nr.	Benennung	Anz.	W	Werkst.	Teile - Nummer
301	Kappe	1			10025110
302	Griff, vollständig	1			10025106
303	Sechskantschraube	4		St	8271
304	Scheibe	4		St	8281
305	Dichtring	1		LM	18684
306	Stützen (für K 16, K 17, K 18, K 19)	1		St	30142
307	Überwurfmutter	1		St	30804
308	Schneidring	1		St	30904
309	Nadelrolle			St	26370
310	Kugel	6		St	5108
311	Schaltlager, vormontiert	1		LM/St	10008771
312	Schaltgehäuse, vormontiert	1		LM/St	10008749
313	Zweilochmutter	1		St	10008761
314	Ventilstange	1		NSt	10011435
315	O-Ring	1	W	KG	20383
316	Ringsegment	2		St	10007589
317	Druckfeder	1		FSt	10008577
318	O-Ring	1	W	KG	20752
319	Federteller	1		St	10011436
320	Zwischenflansch	1		St	10011493
321	Verschraubung, vollständig	1		NSt/KG	10011487
322	HON 912-2 (für K10a, K 12, K 13)	1		-	10022949
325	Bolzen Gewinde	1		St	10025109
326	Dichtring	1	W	KG	20434
327	Deckel, vollständig	1			10025111
328	O-Ring	1	W	KG	20320
329	Rillenkugellager	1		St	26236
330	Rastbuchse	1		St	10008765
331	Führungszylinder, vormontiert	1			10008756
332	O-Ring	1	W	KG	20413
333	Sechskantschraube	4		St	10109
334	Scheibe	4		St	8271
335	SAV-Anschlussflansch	1		St	10008502
336	Stopfen	1		K	27645
337	O-Ring	1	W	KG	20382
338	Winkelhebel	1		St	10011484
339	Schenkelfeder	1		FSt	10011486

Pos.- Nr.	Benennung	Anz.	W	Werkst.	Teile - Nummer
340	Bolzen	1		NSt	17033
341	Splint	2	W	St	15005
342	Splint	1	W	NSt	15031
343	Bolzen	1		Ms	17092
344	Zylinderschraube	1		St	10032072
345	Bolzen	1		NSt	17149
346	Rolle	1		NSt	10011482
347	Verschlusschraube	2		St	26175
348	Dichtring	2		LM	18689
349	O-Ring	1	W	KG	20310
350	Handauslöser, vollständig	1			10001179
351	Kugel	2		St	3055
352	Druckfeder	1		FSt	10001187

4.4.1 Ersatzteilzeichnung Zubehör Elektromagnet-Auslösung bei Stromausfall



**Elektromagnet-Auslösung
bei Stromgebung**



4.4.2 Ersatzteilliste Zubehör

Pos.- Nr.	Benennung	Anz.	W	Werkst.	Teile - Nummer
1000	Schaltstange	1		NSt	10022568
1001	Gewindestift	1		St	8486
1002	Verbindungsflansch	1		LM	10022582
1003	Führungsschraube	1		NSt	10001811
1004	Druckfeder	1		SF	18355195
1005	Sechskantmutter	1		St	3020
1006	Einstellmutter	1		Ms	1001864
1007	Buchse	1		LM	10022584
1008	O-Ring	1		KG	20327
1009	Magnet	1			100223
1010	Anker	1			10030390
1011	Gewindebolzen	4		NSt	10022585
1012	Deckel	1		LM	10022583
1013	Dichtring	1		LM	18706
1014	Verschlusschraube	1		St	26523
1015	Sicherungsscheibe	4		SF	14113
1016	Sechskantmutter	4		St	5692
1017	Druckfeder	1		SF	28067
1018	Verschlusschraube	1		Ms	10022586

4.5 Teile für Wartungsarbeiten

Stellgerät

Pos.- Nr.	Benennung	Anzahl	Teile - Nummer		
			DN 200	DN 250	DN 300
20	O-Ring	2	20818	20818	20818
24	O-Ring	2	20513	20513	20513
45	Scheibe	4	19005	19005	19005
55	O-Ring	1	20973	20819	20819
59	O-Ring	1	20519	20519	20519
63	Splint	1	15005	15005	15005
68	O-Ring	1	20627	10002098	10002098

Schaltgerät

Pos.- Nr.	Benennung	Anzahl	Teile - Nummer
Ausführung ab Fabrik-Nr. 060240496			
223	Verschraubung, vollständig	1	10011487
224	O-Ring	1	20382
228	Splint	2	15005
229	Splint	1	15031
Ausführung bis Fabrik-Nr. 060240495			
315	O-Ring	1	20383
318	O-Ring	1	20752
326	Dichtring	1	20434
328	O-Ring	1	20320
332	O-Ring	1	20413
337	O-Ring	1	20382
341	Splint	2	15005
342	Splint	1	15031
349	O-Ring	1	20310

Weitere Informationen

Wenn Sie mehr über Lösungen von Honeywell für die Gasindustrie erfahren möchten, dann setzen Sie sich mit Ihrem lokalen Ansprechpartner in Verbindung oder besuchen unsere Internetseite www.honeywellprocess.com

DEUTSCHLAND

Honeywell Process Solutions

Honeywell Gas Technologies GmbH

Osterholzstrasse 45

34123 Kassel, Deutschland

Tel: +49 (0)561 5007-0

Fax: +49 (0)561 5007-107

HON 711.21
2016-03
© 2017 Honeywell International Inc.

The Honeywell logo is displayed in a bold, red, sans-serif font.