

Honeywell

Gas Technologies GmbH Kassel

2020

Online

W
Webinare

Willkommen zu unseren Webinaren **Webinare in der aktuellen Situation ab März 2020**

Sehr geehrte Kunden,

ein Besuch in unseren Seminaren ist zur Zeit nicht möglich. Doch ist es uns wichtig, mit Ihnen im vertrauten Kontakt zu bleiben und Sie über den Stand der Technik und die Funktionen der Geräte zu informieren.

Dazu bieten wir Ihnen in dieser besonderen Zeit bestimmte Inhalte unserer Seminare als Webinar an.

Der praktische Teil der Seminare und der direkte Austausch innerhalb der Teilnehmergruppe sind sehr wichtige Elemente unserer Präsenzseminare. Diesen Teil können wir Ihnen online leider nicht anbieten, sondern müssen diesen verschieben auf ein nächstes Seminar in unserem Haus oder vor Ort bei Ihnen. Wir freuen uns darauf, hoffentlich bald wieder die Gelegenheit zu haben, Sie zu einem Präsenzseminar zu begrüßen.

In den Online-Seminaren können wir Ihnen bis dahin jedoch die Prinzipien und die grundlegende Bedienung unserer Geräte erklären und würden uns freuen, Sie damit bei Ihren täglichen Anforderungen im Umgang mit unseren Geräten zu unterstützen. Aktuelles finden Sie unter <http://www.hongastec.de/service/seminare/>

Ihr Seminar Team in Kassel

Irene Kolle

Koordination Training Kassel

Uwe Baum

Service & Training

Mario Matthies

Service & Training

Kontakt:

T:+495615007359

irene.kolle@Honeywell.com

Kontakt:

T:+495615007224

uwe.baum@honeywell.co

Kontakt:

T:+495615007258

mario.matthies@honeywell.com

Allgemeine Voraussetzungen

Verwendetes Präsentationswerkzeug:

Zur Durchführung des Webinars verwenden wir die Software „**Skype for Business**“. Sollten Sie in Ihrem Unternehmen ebenfalls diese Software verwenden, wird die Teilnahme problemlos möglich sein. Alternativ lässt sich dies auch über eine WebApp realisieren.

Bitte überprüfen Sie folgende Systemvoraussetzungen, um an unseren Webinaren teilnehmen zu können.

Software:

- ✓ „**SkypeMeetingsApp**“ auf dem Teilnehmer PC installieren (WebApp: Nur für die Teilnahme an Skype-Besprechungen)
- ✓ „**Skype for Business**“ auf dem Teilnehmer PC installieren (Vollständige PC-Installation: Auch für die Organisation einer Skype-Besprechung nutzbar)

Sie können dies unabhängig vom Schulungszeitpunkt testen. Sobald Sie nach Ihrer E-Mail-Anmeldung mit unserem Word-Formular den Einladungs-Link an Ihre **Teilnehmer E-Mail Adresse** von uns erhalten haben, besteht die Möglichkeit sich testweise in den Wartebereich einzuloggen.

Vorkenntnisse:

- ✓ Computer-Grundkenntnisse

Hardware:

- ✓ Lautsprecher + Mikrofon, z.B. über ...
 - ... USB-Headset inkl. Mikrofon
 - ... PC/Notebook – Lautsprecher und –Mikrofon
 - ... Externe Lautsprecher-Mikrofon-Kombination (z.B. „Konferenz-Spinne“)

Beachten Sie:

Bitte haben Sie Verständnis dafür, dass wir zum Schulungszeitpunkt keine weitreichende Einrichtung der Besprechungs-Software unterstützen können.



Technische Fragen?
Seminar Team Kassel
gas-ks@honeywell.com

Inhaltsverzeichnis

Bezeichnung	Themen	Termine	Seite
DRO	Kurs für Regelgeräte mit Drosselmembran	12. Mai 2020	5
OHE	Grundlagen Kurs für Regelgeräte ohne Hilfsenergie	19. Mai 2020	6
610	Kurs für Regelgeräte mit Regler HON 610 (RS10d)	Auf Anfrage	7
HUEL1	Kurs für Regelgeräte mit Hülsenstellglied HON 512	Auf Anfrage	8
HUEL2	Kurs für Regelgeräte mit Hülsenstellglied HON 530	Auf Anfrage	9
ANSI 150	Kurs für Regelgeräte bis ANSI 150 (PN 16)	Auf Anfrage	10

Webinare in der „Coronazeit“ Kurs für Regelgeräte mit Drosselmembran

Zielgruppe:

Mitarbeiter GUV und Anlagenbau

Ziel:

SAV überprüfen, GDR einstellen und überprüfen

Inhalt:

Dieser Kurs informiert über Gas-Druckregelgeräte, die mit einer Drosselmembran bestückt sind.

Hierzu gehören HON 402, HON 502, HON 503 und HON 5020. Das Sicherheitsabsperrenteil (SAV) HON 711 in der Größe DN 25 bis DN 150, S1 und S2 mit den Piloten (Steuerreglern) HON 620, HON 625, HON 630-638.

Vorkenntnisse:

Grundkenntnisse der Gasregelung

Voraussetzungen:

Keine

Termine

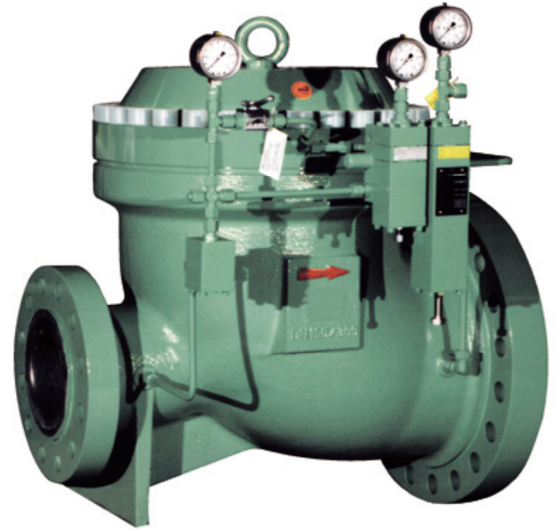
12. Mai 2020 08:30 – 11:00 Uhr

Zeit:

150 Minuten inkl. 15 Minuten Pause

Preis:

150 €



Anmeldung an:

Irene Kolle Tel.: +495615007359

irene.kolle@honeywell.com

Webinare in der „Coronazeit“

Grundlagen Kurs für Regelgeräte ohne Hilfsenergie

Zielgruppe:

Mitarbeiter GUV und Anlagenbau

Ziel:

SAV überprüfen, GDR einstellen und überprüfen

Themen zur Wartung

Inhalt:

Die Inhalte dieses Kurses sind Gas-
Druckregelgeräte HON 300, HON 320,
HON 330, HON 361 und HON 370, das
Sicherheitsabsper Ventil (SAV) HON 673,
HON 674, HON 720

Vorkenntnisse:

Geringe Grundkenntnisse der Gasregelung

Voraussetzungen:

Keine

Termine

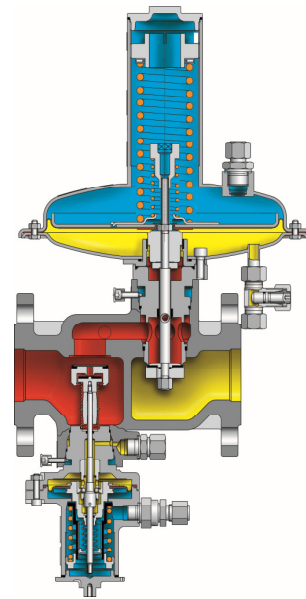
19. Mai 2020 08:30 – 11:00 Uhr

Zeit:

150 Minuten inkl. 15 Minuten Pause

Preis:

150 €



Anmeldung an:

Irene Kolle Tel.: +495615007359

irene.kolle@honeywell.com

Webinare in der „Coronazeit“ Kurse für Regelgeräte mit Regler HON 610 (RS10d)

Zielgruppe:

Mitarbeiter GUV und Anlagenbau

Ziel:

SAV überprüfen, GDR einstellen und überprüfen

Inhalt:

Dieser Kurs informiert über Gas-Druckregelgeräte,
die in Verbindung

mit dem Piloten (Steuerregler) HON 610 (RS10d)

eingesetzt werden können:

HON 200, HON 322, HON 332, HON 372,

HON 408, HON 409. Zusätzlich werden das

Sicherheitsabsperrrventil (SAV) HON 673,

HON 674, HON 703/704, HON 720, HON 721

Vorkenntnisse:

Grundkenntnisse der Gasregelung

Voraussetzungen:

Keine

Termine

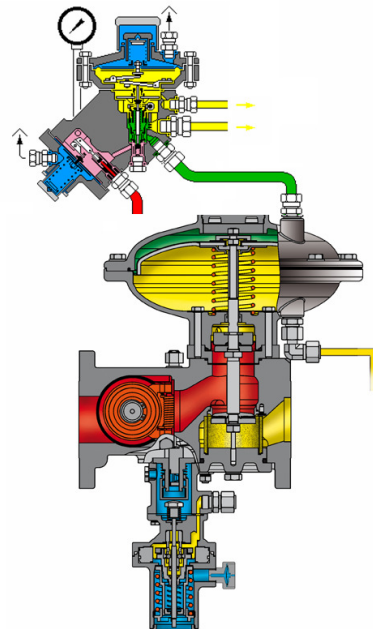
Auf Anfrage

Zeit:

150 Minuten inkl. 15 Minuten Pause

Preis:

150 €



Anmeldung an:

Irene Kolle Tel.: +495615007359

irene.kolle@honeywell.com

Webinare in der „Coronazeit“

Kurs für Regelgeräte mit Hülsenstellglied HON 512

Zielgruppe:

Mitarbeiter GUV und Anlagenbau

Ziel:

SAV überprüfen, GDR einstellen und überprüfen

Themen zur Wartung

Inhalt:

Geräte, die mit einer Ventilhülse als Stellglied arbeiten, sind Thema dieses Kurses.

Das Gas-Druckregelgerät HON 512, und das Sicherheitsabsperrentil (SAV) HON 711 S1 und S2 in den Nennweiten 200 bis 300 werden besprochen sowie die Piloten (Steuerregler) HON 650-658.

Vorkenntnisse:

Grundkenntnisse der Gasregelung

Voraussetzungen:

Keine

Termine

Auf Anfrage

Zeit:

150 Minuten inkl. 15 Minuten Pause

Preis:

150 €



Anmeldung an:

Irene Kollé Tel.: +495615007359

irene.kolle@honeywell.com

Webinare in der „Coronazeit“

Kurs für Regelgeräte mit Hülsenstellglied HON 530

Zielgruppe:

Mitarbeiter GUV und Anlagenbau

Ziel:

SAV überprüfen, GDR einstellen und überprüfen

Themen zur Wartung

Inhalt:

Geräte, die mit einer Ventilhülse als Stellglied arbeiten, sind Thema dieses Seminars.

Das Mengenregelventil HON 530

Vorkenntnisse:

Grundkenntnisse der Gasregelung

Voraussetzungen:

Keine

Termine

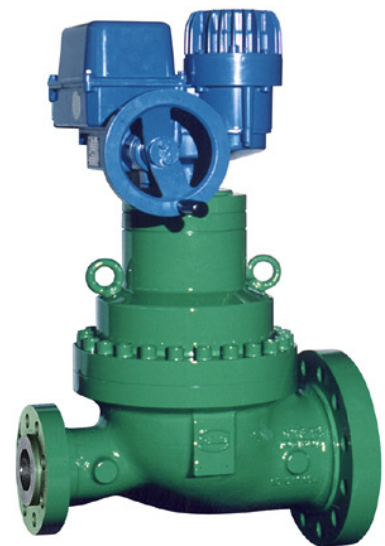
Auf Anfrage

Zeit:

150 Minuten inkl. 15 Minuten Pause

Preis:

150 €



Anmeldung an:

Irene Kolle Tel.: +495615007359

irene.kolle@honeywell.com

Webinare in der „Coronazeit“

Kurs für Regelgeräte bis ANSI 150 (PN 16)

Zielgruppe:

Mitarbeiter GVV und Anlagenbau

Ziel:

SAV überprüfen, GDR einstellen und überprüfen

Inhalt:

Als Kurzeinführung in die Honeywell-Gerätetechnik der Gruppen 300 und 400 werden Grundlagenseminare für Regelgeräte bis ANSI 150 durchgeführt.

Vorkenntnisse:

Geringe Grundkenntnisse der Gasregelung

Voraussetzungen:

Keine

Termine

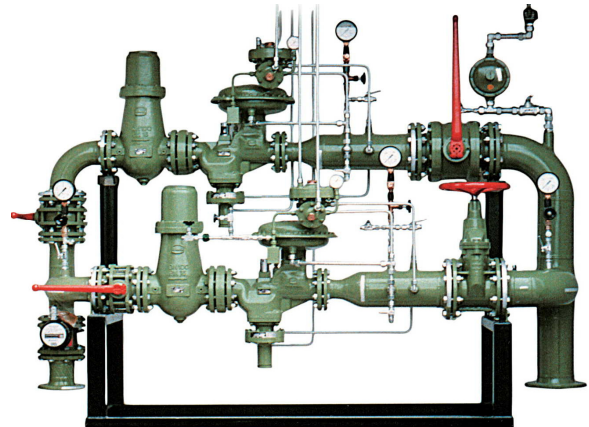
Auf Anfrage

Zeit:

150 Minuten inkl. 15 Minuten Pause

Preis:

150 €



Anmeldung an:

Irene Kolle Tel.: +495615007359

irene.kolle@honeywell.com

Anmeldeformular der Firma

Honeywell Gas Technologies GmbH

Osterholzstraße 45

34123 Kassel

Germany

Fax: +49 561 5007 **108** oder 107

E-Mail: irene.kolle@honeywell.com

Allgemeines Postfach: gas-ks@honeywell.com

Verbindliche Anmeldung für folgende Veranstaltung in Kassel, Osterholzstraße 45:

Seminartermin: _____

Regeltechnik-Seminar: **Bitte ankreuzen
oder Kurzform*** z.B. HUEL1 bei Webinar

Kurs für Regelgeräte ohne Hilfsenergie
Kurs für Regelgeräte mit Regler HON 610
Kurs für Regelgeräte mit Drosselmembran
Kurs für Regelgeräte mit Hülsenstellglied
Kurs für Praktiker
Kurs für Planer
Kurs für Regelgeräte bis ANSI 150 (PN 16)
Kurs für ehemals „Gorter“-Gerätetechnik (HON R100/HSV 086)
Kurs für Odorieranlagen
Kurs für Überwachungs-/Bereitschaftspersonal
Kurse Webinar: Bitte Kurzform* wählen

Wir buchen folgende Seminarplätze

Teilnehmer:

- 1.
- 2.
- 3.
- 4.

Anmeldende Firma:

Abteilung:

E-Mail: (+Teilnehmer bei Webinar!)

Straße:

Postleitzahl:

Ihre Rechnungsadresse:

Ust-Id.Nr.:

Ansprechpartner:

Telefon:

Postfach:

Ort:

Ihre Bestellnummer:

Datum, Ihr Firmen-Stempel, Unterschrift

Es gelten die Allgemeinen Geschäftsbedingungen der Honeywell Gas Technologies GmbH und die Inhalte des Prospektes „Seminare Regeltechnik - Termine 2020“ sowie Aktuelles Seminare unter der Homepage Honeywell Kassel