

BETRIEBS- UND WARTUNGSANLEITUNG/  
ERSATZTEILE

AUSGABE 01/2017

**Serving the Gas Industry  
Worldwide**

**Honeywell**

Inhaltsverzeichnis		Seite
<b>1.</b>	<b>Allgemeines</b>	3
1.1	Sicherheitshinweise	3
<b>2.</b>	<b>Spezielle Betriebshinweise</b>	4
2.1	Öffnen des Sicherheitsabsperrventiles	4
2.2	Prüfschaltungen	4
<b>3.</b>	<b>Spezielle Wartungshinweise</b>	4, 5
3.1	Schrauben-Anziehdrehmomente	5
3.2	Schmierstoffe	5
3.3	Montage- und Einstellwerkzeuge	5
<b>4.</b>	<b>Ersatzteile</b>	
4.1.1	Ersatzteilzeichnung Einbaueinheit für HON 300	6
4.1.2	Ersatzteilliste Einbaueinheit für HON 300	7
4.2.1	Ersatzteilzeichnung Einbaueinheit für HON 330 und HON 332	8
4.2.2	Ersatzteilliste Einbaueinheit für HON 330 und HON 332	9
4.3.1	Ersatzteilzeichnung Einbaueinheit für HON 402	10
4.3.2	Ersatzteilliste Einbaueinheit für HON 402	11
4.4.1	Ersatzteilzeichnung Einbaueinheit für HON 703/704	12
4.4.2	Ersatzteilliste Einbaueinheit für HON 703/704	13, 14
<b>4.5</b>	<b>Zubehör - elektrische Fernübertragung</b>	15, 16
4.5.1	Ausführung mit Näherungsinitiator	15
4.5.2	Ausführung mit Reedkontakt	16
<b>4.6</b>	<b>Teile für Wartungsarbeiten</b>	17, 18

# 1. Allgemeines

Jede Person, die mit dem Einbau, Betrieb oder der Wartung einer Sicherheitsabsperreinrichtung beauftragt wird, ist angehalten, vorab folgende Schriften vollständig und aufmerksam durchzulesen:

- **Technische Produktinformation** - sind in den Stellgeräte-Informationsschriften z.B. 703.00 enthalten.
- **Allgemeine Betriebsanleitung für Gas-Druckregelgeräte und Sicherheitseinrichtungen** - diese Honeywell-Schrift gibt Auskunft über Einbau und Betrieb, und beinhaltet allgemeine Hinweise zur Störungsbeseitigung.
- **Betriebs- und Wartungsanleitung, Ersatzteile 673.20** - sie enthält weitergehende Einzelheiten zum Einbau und Betrieb der Sicherheitseinrichtung.
- **Das Kontrollgerät HON 673 ist eine der Sicherheitsabsperreinrichtung zugehörige Baugruppe** und wird in diesem Prospekt "Betriebs- und Wartungsanleitung, Ersatzteile" beschrieben.

Weiterhin sind für die Planung bis hin zur Instandhaltung von Gas-Druckregelanlagen die entsprechenden **nationalen Vorschriften** zu beachten (In Deutschland siehe u.a. die DVGW-Arbeitsblätter G 600, G 459/II, G 491 und G 495).

Die Zeitabstände für die Arbeiten zur Überwachung und Wartung sind in starkem Maße von den Betriebsverhältnissen und der Beschaffenheit des Gases abhängig. Starre Zeiträume können daher nicht angegeben werden. Für Deutschland wird empfohlen, anfänglich die Fristen der Instandhaltung gemäß den Angaben im DVGW-Arbeitsblatt G 495 einzuhalten. Für jede Anlage muss dann mittelfristig das Instandhaltungsintervall selbst ermittelt werden.

Bei Wartungsarbeiten sind die Bauteile zu reinigen und einer sorgfältigen Kontrolle zu unterziehen. Dies ist auch dann erforderlich, wenn während des Betriebes oder bei Funktionsprüfungen Unregelmäßigkeiten im Arbeitsverhalten festgestellt werden. Die Kontrolle muss sich insbesondere auf Membranen und Dichtungen sowie auf alle beweglichen Teile und deren Lager erstrecken. Beschädigte Teile und die bei der Demontage ausgebauten O-Ringe sind durch neue zu ersetzen.

Es ist nicht zulässig, andere Ersatzteile oder Schmierstoffe zu verwenden, als solche, die ausdrücklich in dieser Honeywell-Betriebs- und Wartungsanleitung für Ersatzteile aufgeführt sind. Für den Fall, dass andere als die ausdrücklich aufgeführten Ersatzteile und Schmierstoffe verwendet werden, ist Honeywell nicht haftbar für jegliche Mängel und Folgeschäden, die aus der Anwendung von nicht autorisierten Ersatzteilen bzw. Schmierstoffen entstehen.


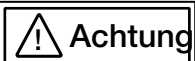
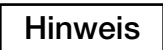
Die in den speziellen Betriebs- und Wartungshinweisen benannten Positionsnummern entsprechen denen in den Ersatzteilzeichnungen und Ersatzteillisten. Es wird empfohlen, die in den Ersatzteilzeichnungen und Ersatzteillisten mit einem "W" gekennzeichneten Teile für Wartungsarbeiten bereitzuhalten. Diese Teile sind am Ende der Ersatzteillisten auf einem separaten Blatt zusammengestellt.

Diese Kontrollgeräte werden in folgenden Geräten, mit dafür geltenden Betriebs- und Wartungsanleitungen eingesetzt:

HON 300	300.20
HON 330	330.20
HON 332	332.20
HON 402	402.20
HON 703, HON 704	703.20

## 1.1 Sicherheitshinweise

Sicherheitshinweise werden durch folgende Signalwörter bzw. Symbole gekennzeichnet

Kennzeichnung	Verwendung bei:
 <b>Gefahr</b>	<b>Gefahr von Personenschäden</b>
 <b>Achtung</b>	<b>Gefahr von Sach- und Umweltschäden</b>
 <b>Hinweis</b>	<b>wichtige Zusatzinformation</b>

## 2. Spezielle Betriebshinweise

### 2.1 Öffnen des Sicherheitsabsperrentiles (SAV)

Das SAV ist mit Druckmangelabschaltung ausgerüstet. Es läßt sich nur dann einrasten, wenn der Druck am Messort dem Betriebsdruck  $p_d$  entspricht.

#### 2.1.1 Einbaueinheit für HON 300, HON 330, HON 332, HON 402

Der erforderliche Druckausgleich wird beim Öffnungsvorgang automatisch durch das im Ventilteller integrierte Druckausgleichsventil hergestellt.

Verschlusskappe (301) herausschrauben, umdrehen, auf Ventilstange (305, 352, 360) aufschrauben und langsam gegen das Gehäuse drehen:

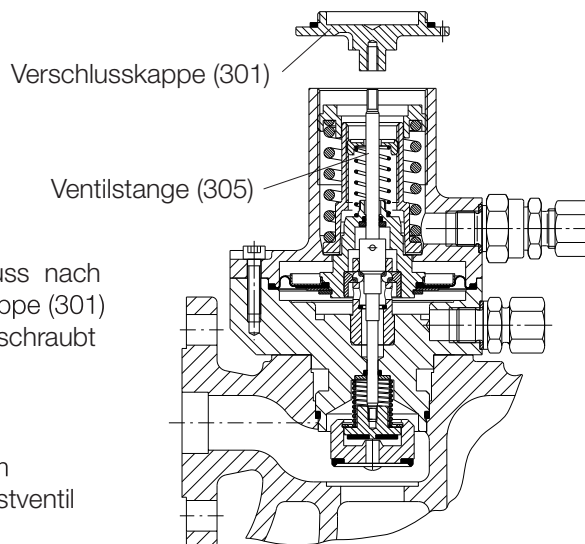
*Das Druckausgleichsventil wird betätigt.*

Verschlusskappe bis Anschlag ziehen und langsam zurückgleiten lassen:

Das SAV ist geöffnet und rastet ein.



Um die SAV-Funktion sicherzustellen muss nach dem Öffnungsvorgang die Verschlusskappe (301) unbedingt wieder in Normmallage eingeschraubt werden.



#### 2.1.2 Einbaueinheit für HON 703 und HON 704

Der erforderliche Druckausgleich wird durch Öffnen eines am Stellgerät angebauten Umgangsventiles (Kugelhahn oder Tastventil HON 913) hergestellt.



Kugelhahn muss nach Druckausgleich wieder geschlossen werden.

Verschlusskappe (401) herausschrauben, umdrehen und auf Stange (405) setzen. Ventilstange bis zum Anschlag herunterdrücken und langsam zurückgleiten lassen. Das SAV ist geöffnet und rastet ein.

### 2.2 Prüfschaltungen

Prüfschaltungen dürfen nur dann vorgenommen werden, wenn die Kontrollgeräte im Stellgliedgehäuse eingebaut sind, da sonst mechanische Beschädigungen auftreten können.



Verschlusskappe (401) muss dabei von der Stange (405) abgeschraubt sein.

## 3. Spezielle Wartungshinweise

Vor einem Ausbau ist das SAV auszulösen. Die Auslösung erfolgt bei Geräten mit Druckmangelauslösung automatisch.



Soll der Schaltmechanismus demontiert werden, ist nach einer Druckmangelabschaltung die Ventilstange (305, 352, 360, 405) mindestens bis zur Einrastposition zurückzuziehen bzw. hineinzuschieben (bei HON 703/704).

Bei der Montage des Schaltmechanismus, Ventilstange (305, 352, 360, 405) zurückziehen bzw. hineindrücken (HON703/704) und Membranteller über Kugel schieben (Lage wie bei Druckmangelabschaltung)

- Die Ventilstange (305, 352, 360, 405) muss sich leichtgängig bewegen lassen. Bei Beschädigungen an der Schaltkante (z.B. Materialausbruch oder Gratbildung) ist die Stange auszutauschen.
- Die Berührungsflächen zwischen Federhalter (308, 408) und Membranteller (326) bzw. Rastbuchse (312, 412) sind fettfrei zu halten.
- Bei der Montage des Schaltmechanismus, Ventilstange (305, 352, 360, 405) zurückziehen bzw. hineindrücken (bei HON703/704) und Membranteller (326) bzw. Rastbuchse (312, 412) über Kugeln (318, 418) schieben (Lage wie bei Druckmangelabschaltung).

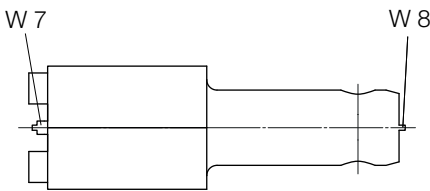
### 3.1 Schrauben-Anziehdrehmomente $M_A$

Schrauben-Pos.-Nr.	Anziehdrehmoment $M_A$ in Nm	
	K 1a	K 2a
310	12	12
333	-	20
450	65	65

### 3.2 Schmierstofftabelle

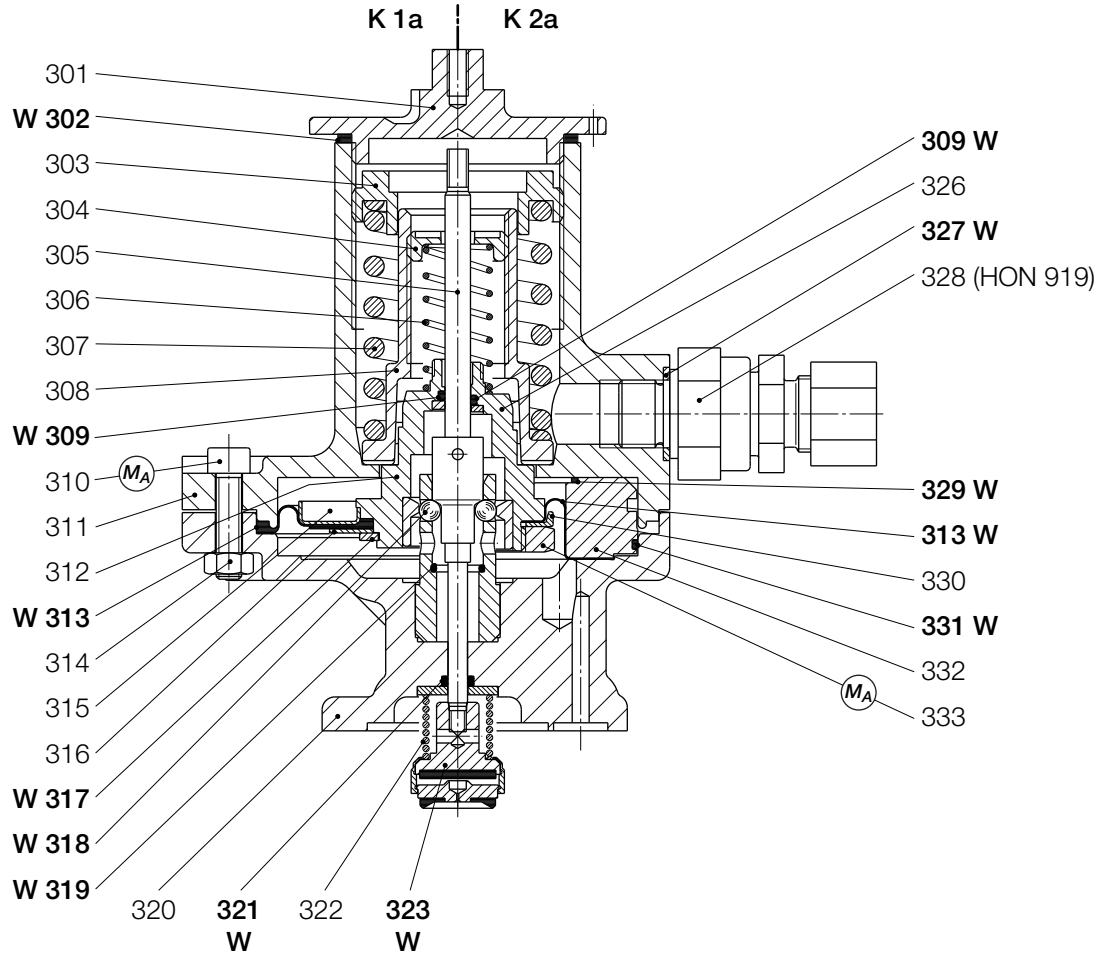
Bauteile (dünn einstreichen)	Schmierstoff	Teile-Nummer
Gewinde des Federtellers (303, 403) Gewinde der Verschlusskappe (301, 401) Alle Befestigungsschrauben und Rohrverschraubungen	Montagepaste	27091
Alle O-Ringe Membran-Einspannwulst Gleitführungen, Gleitflächen und Schaltelemente	Silikonfett	27081

### 3.3 Montage und Einstellwerkzeuge

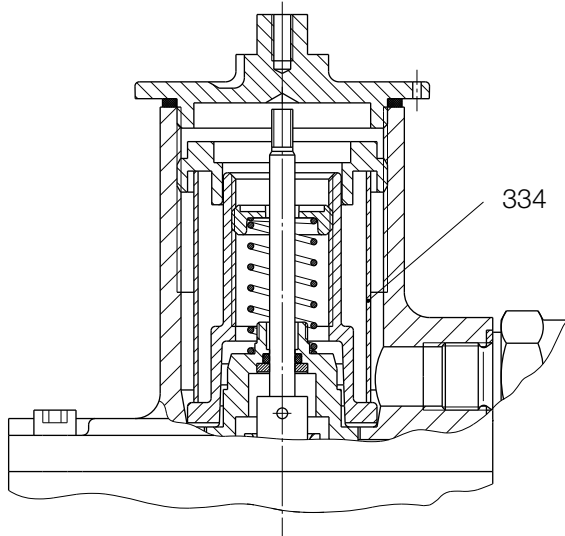
für Pos. - Nr.	Werkzeug - Nr.	Benennung	Teile - Nummer
317, 417		Zange A 19 DIN 5254	26531
351		Zange D 19 DIN 5256	26532
303, 403 304, 404	W7 W8		10004912

## 4.1.1 Einbaueinheit für HON 300

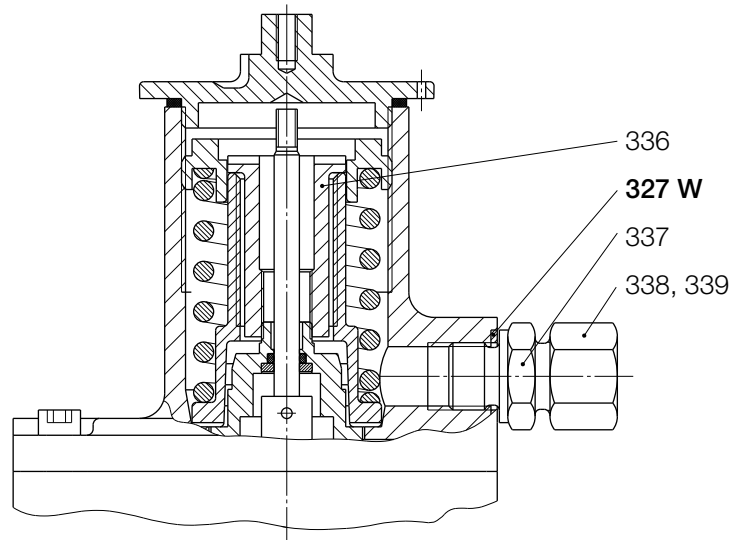
Auslösung bei oberem und unterem Ansprechdruck



Auslösung nur bei unterem Ansprechdruck



Auslösung nur bei oberem Ansprechdruck  
Sonderausführung (ohne Membranbruchsicherung)



$M_A$  Anziehdrehmoment in Tabelle Seite 5 beachten!

$W$  Teile sind für Wartungsarbeiten bereitzuhalten.

## 4.1.2 Ersatzteilliste Einbaueinheit für HON 300

Pos.- Nr.	Benennung	Anzahl	W	Werkstoff	Teile - Nummer	
					K 1a	K 2a
301	Verschlussschraube	1		LM	10000854	10000854
<b>302</b>	<b>Dichtring</b>	<b>1</b>	<b>W</b>	<b>K</b>	<b>20343</b>	<b>20343</b>
303	Federteller	1		Ms	10001844	10001844
304	Federteller	1		K	10000856	10000856
305	Stange, vollständig	1		NSt	10010614	10010614
306	Druckfeder für unteren Ansprechdruck, wahlweise:					
306	Draht - ∅ 1,1 (hellblau)	1		SF	10000868	10000868
306	Draht - ∅ 1,2 (weiß)	1		SF	10001837	
306	Draht - ∅ 1,4 (schwarz)	1		SF	10001760	10001760
307	Druckfeder für oberen Ansprechdruck, wahlweise:					
307	Draht - ∅ 2,5 (gelb)	1		SF	10001838	
307	Draht - ∅ 3,2 (hellrot)	1		SF	10000866	10000866
307	Draht - ∅ 3,6 (dunkelrot)	1		SF	10000867	10000867
307	Draht - ∅ 4,75 (weiß)	1		SF	10001839	10001839
308	Federhalter	1		K	10008563	10008563
<b>309</b>	<b>O-Ring</b>	<b>1</b>	<b>W</b>	<b>KG</b>	<b>21069</b>	<b>21069</b>
310	Zylinderschraube	4		St	10150	10150
311	Federgehäuse	1		GLM	10010608	10010608
312	Rastbuchse, vollständig	1		LM/NSt/St	10010619	
<b>313</b>	<b>Membran</b>	<b>1</b>	<b>W</b>	<b>KG</b>	<b>10010610</b>	<b>18354902</b>
314	Sechskantmutter	4		St	3399	3399
315	Membranteller	1		St	10010611	
316	Druckscheibe	1		LM	10004882	
<b>317</b>	<b>Sicherungsring</b>	<b>1</b>	<b>W</b>	<b>FSt</b>	<b>19131</b>	
<b>318</b>	<b>Kugel</b>	<b>6</b>	<b>W</b>	<b>NSt</b>	<b>5108</b>	<b>5108</b>
<b>319</b>	<b>O-Ring</b>	<b>1</b>	<b>W</b>	<b>KG</b>	<b>20371</b>	<b>20371</b>
320	SAV-Boden, vollständig	1		LM/NSt ...	10010605	10010605
<b>321</b>	<b>O-Ring</b>	<b>1</b>	<b>W</b>	<b>KG</b>	<b>20563</b>	<b>20563</b>
322	Druckfeder	1	W	FSt	10011077	10011077
<b>323</b>	<b>Ventilteller, vormontiert</b>	<b>1</b>	<b>W</b>	<b>LM/KG</b>	<b>10011084</b>	<b>10011084</b>
326	Membranteller, vollständig	1		LM/KG		10004929
<b>327</b>	<b>Dichtring</b>	<b>2</b>	<b>W</b>	<b>LM</b>	<b>18694</b>	<b>18694</b>
328	Schaltventil HON 919-1	1			10022971	10022971
<b>329</b>	<b>O-Ring</b>	<b>1</b>	<b>W</b>	<b>KG</b>		<b>20361</b>
330	Stützring	1		LM		10004938
<b>331</b>	<b>O-Ring</b>	<b>1</b>	<b>W</b>	<b>KG</b>		<b>21005</b>
332	Zwischenring	1		LM		10010598
333	Sechskantmutter	1		St		10004924
334	Arretierrohr	1		LM	10001784	10001784
336	Rohr	1		LM	10024060	10024060
337	Einschraubstutzen	1		St	10007642	10007642
338	Überwurfmutter	1		St	30804	30804
339	Schneidring	1		St	30904	30904

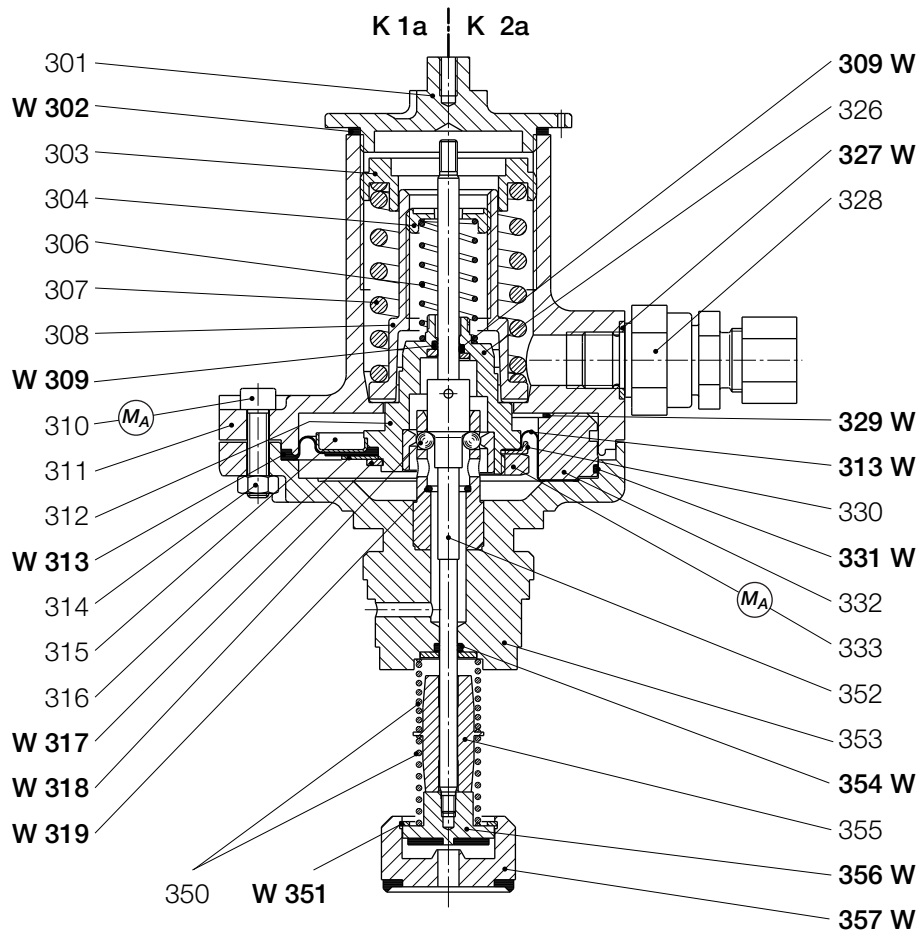
**W** Teile sind für Wartungsarbeiten bereitzuhalten

### Werkstoff-Kennzeichen

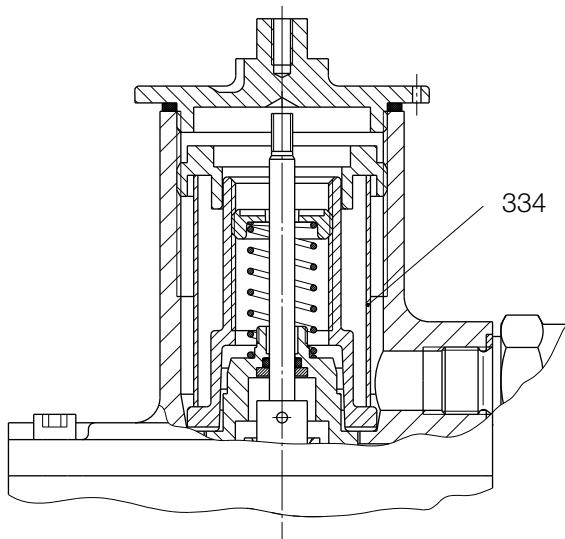
St ... Stahl	LM ... Leichtmetall	GMs ... Messingguß
NSt ... Nichtrostender Stahl	Ms ... Messing	GZn ... Zinkguß
FSt ... Federstahl	GS ... Stahlguß	AlBz ... Aluminiumbronze
NFSt ... Nichtrostender Federstahl	GGG ... Gußeisen mit Kugelgraphit	K ... Kunststoff
Bz ... Bronze	GBz ... Bronzeguß	KG ... Gummiartiger Kunststoff
Cu ... Kupfer	GLM ... Leichtmetallguß	SSt ... Schaumstoff

## 4.2.1 Einbaueinheit für HON 330 und HON 332

Auslösung bei oberem und unterem Ansprechdruck

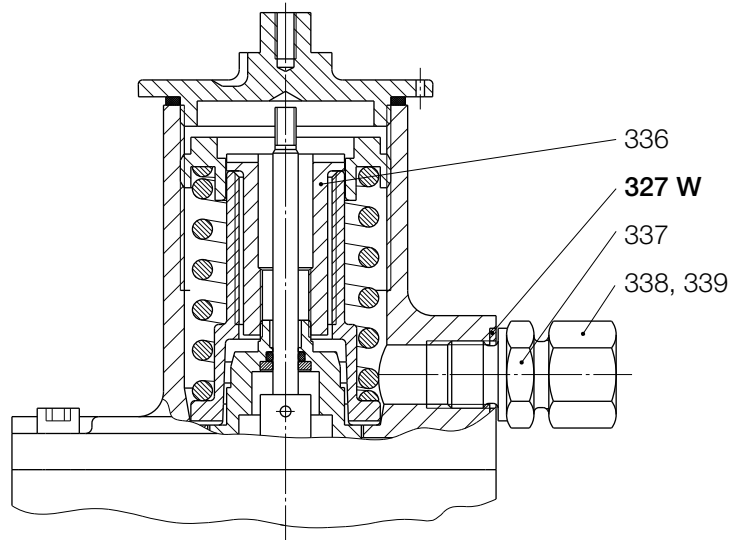


Auslösung nur bei unterem Ansprechdruck



Auslösung nur bei oberem Ansprechdruck

Sonderausführung (ohne Membranbruchsicherung)



$M_A$  Anziehdrehmoment in Tabelle Seite 5 beachten!

$W$  Teile sind für Wartungsarbeiten bereitzuhalten.

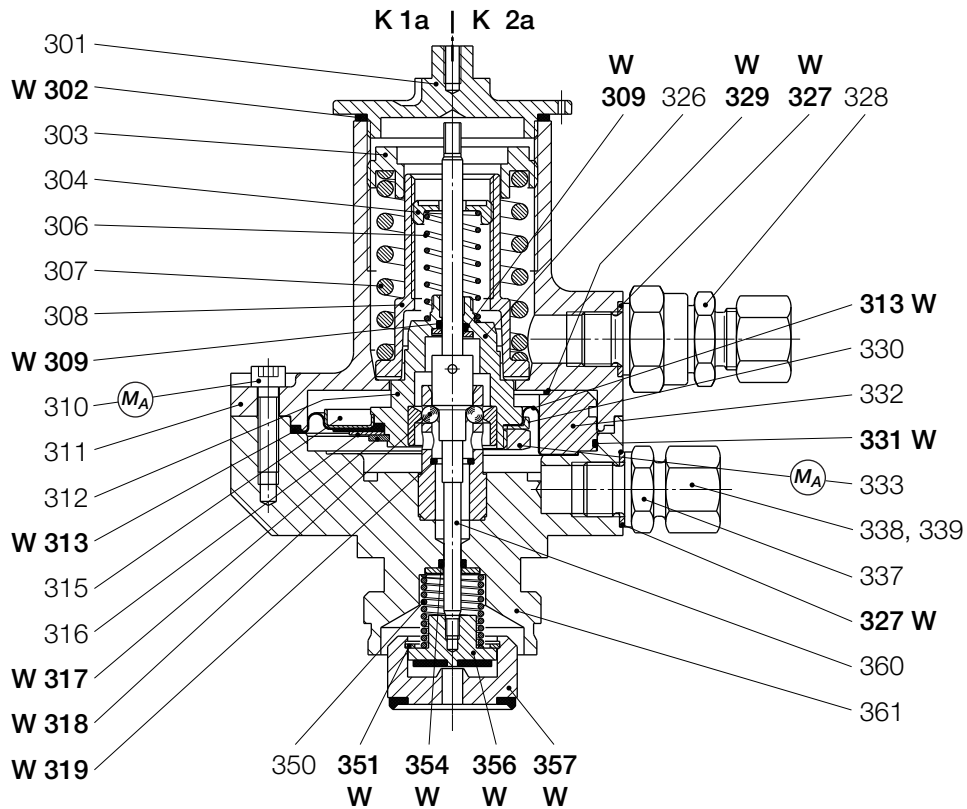


#### 4.2.2 Ersatzteilliste Einbaueinheit für HON 330 und HON 332

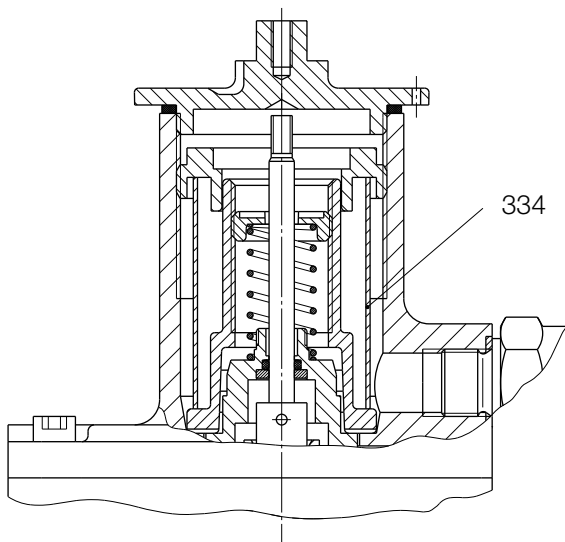
Pos.- Nr.	Benennung	Anzahl	W	Werkstoff	Teile - Nummer	
					K 1a	K 2a
301	Verschlussschraube	1		LM	10000854	10000854
<b>302</b>	<b>Dichtring</b>	<b>1</b>	<b>W</b>	<b>K</b>	<b>20343</b>	<b>20343</b>
303	Federteller	1		Ms	10001844	10001844
304	Federteller	1		K	10000856	10000856
306	Druckfeder für unteren Ansprechdruck, wahlweise:					
306	Draht - Ø 1,1 (hellblau)	1		SF	10000868	10000868
306	Draht - Ø 1,2 (weiß)	1		SF	10001837	
306	Draht - Ø 1,4 (schwarz)	1		SF	10001760	10001760
307	Druckfeder für oberen Ansprechdruck, wahlweise:					
307	Draht - Ø 2,5 (gelb)	1		SF	10001838	
307	Draht - Ø 3,2 (hellrot)	1		SF	10000866	10000866
307	Draht - Ø 3,6 (dunkelrot)	1		SF	10000867	10000867
307	Draht - Ø 4,75 (weiß)	1		SF	10001839	10001839
308	Federhalter	1		K	10008563	10008563
<b>309</b>	<b>O-Ring</b>	<b>1</b>	<b>W</b>	<b>KG</b>	<b>21069</b>	<b>21069</b>
310	Zylinderschraube	4		St	10150	10150
311	Federgehäuse	1		GLM	10010608	10010608
312	Rastbuchse, vollständig	1		LM/NSt/St	10010619	
<b>313</b>	<b>Membran</b>	<b>1</b>	<b>W</b>	<b>KG</b>	<b>10010610</b>	<b>18354902</b>
314	Sechskantmutter	4		St	3399	3399
315	Membranteller	1		St	10010611	
316	Druckscheibe	1		LM	10004882	
<b>317</b>	<b>Sicherungsring</b>	<b>1</b>	<b>W</b>	<b>FSt</b>	<b>19131</b>	
<b>318</b>	<b>Kugel</b>	<b>6</b>	<b>W</b>	<b>NSt</b>	<b>5108</b>	<b>5108</b>
<b>319</b>	<b>O-Ring</b>	<b>1</b>	<b>W</b>	<b>KG</b>	<b>20371</b>	<b>20371</b>
326	Membranteller, vollständig	1		LM/KG		10004929
<b>327</b>	<b>Dichtring</b>	<b>2</b>	<b>W</b>	<b>LM</b>	<b>18694</b>	<b>18694</b>
328	Schaltventil HON 919-1	1			10022971	10022971
<b>329</b>	<b>O-Ring</b>	<b>1</b>	<b>W</b>	<b>KG</b>		<b>20361</b>
330	Stützring	1		LM		10004938
<b>331</b>	<b>O-Ring</b>	<b>1</b>	<b>W</b>	<b>KG</b>		<b>21005</b>
332	Zwischenring	1		LM		10010598
333	Sechskantmutter	1		St		10004924
334	Arretierrohr	1		LM	10001784	10001784
336	Rohr	1		LM	10024060	10024060
337	Einschraubstutzen	1		St	10007642	10007642
338	Überwurfmutter	1		St	30804	30804
339	Schneidring	1		St	30904	30904
350	Druckfeder	2		FSt	10009227	10009227
<b>351</b>	<b>Sicherungsring</b>	<b>1</b>	<b>W</b>	<b>FSt</b>	<b>19093</b>	<b>19093</b>
352	Stange, vollst.	1		NSt	10004923	10004923
353	SAV-Boden, vollst.	1		LM	10010595	10010595
<b>354</b>	<b>O-Ring</b>	<b>1</b>	<b>W</b>	<b>KG</b>	<b>20345</b>	<b>20345</b>
355	Federzwischenstück	1		LM	10004933	10004933
<b>356</b>	<b>Ventilteller, vulkanisiert</b>	<b>1</b>	<b>W</b>	<b>LM/KG</b>	<b>10003580</b>	<b>10003580</b>
<b>357</b>	<b>Ventilteller, vulkanisiert</b>	<b>1</b>	<b>W</b>	<b>LM/KG</b>	<b>10004942</b>	<b>10004942</b>

### 4.3.1 Einbaueinheit für HON 402

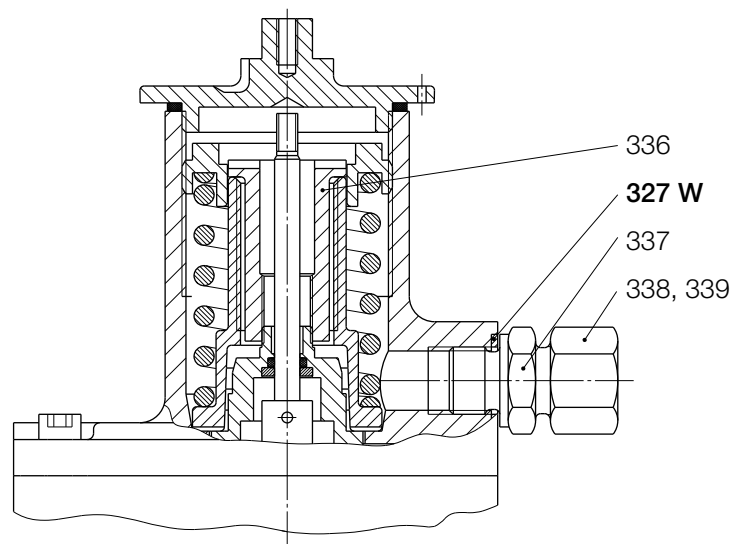
#### Auslösung bei oberem und unterem Ansprechdruck



#### Auslösung nur bei unterem Ansprechdruck



#### Auslösung nur bei oberem Ansprechdruck Sonderausführung (ohne Membranbruchsicherung)



$M_A$  Anziehdrehmoment in Tabelle Seite 5 beachten!

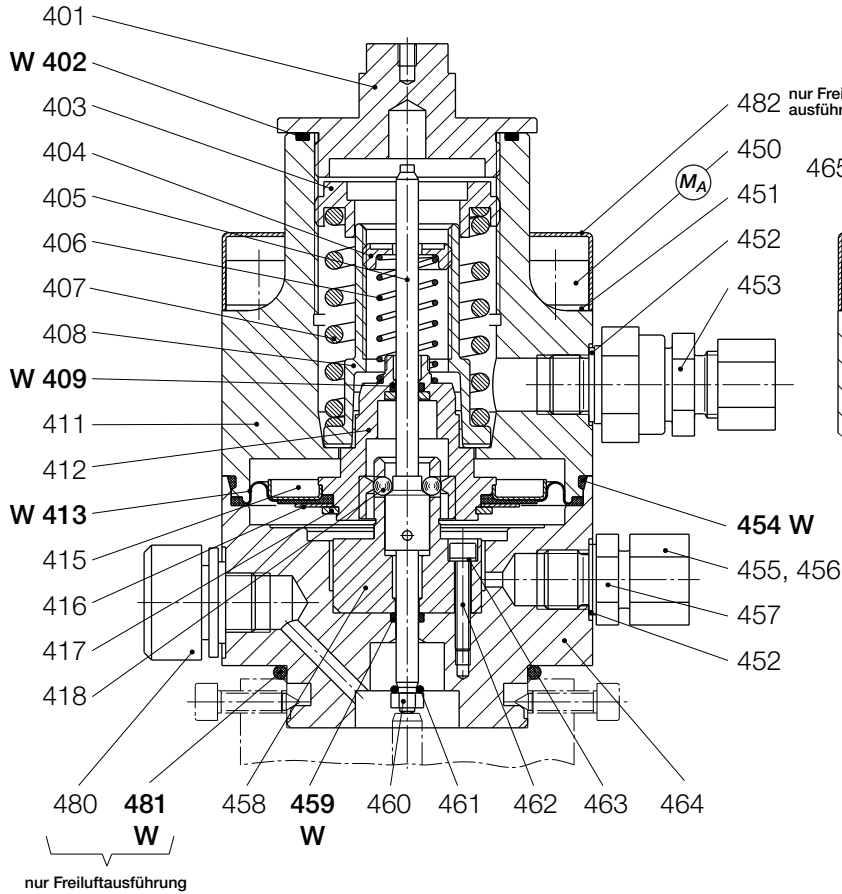
W Teile sind für Wartungsarbeiten bereitzuhalten.

#### 4.3.2 Ersatzteilliste Einbaueinheit für HON 402

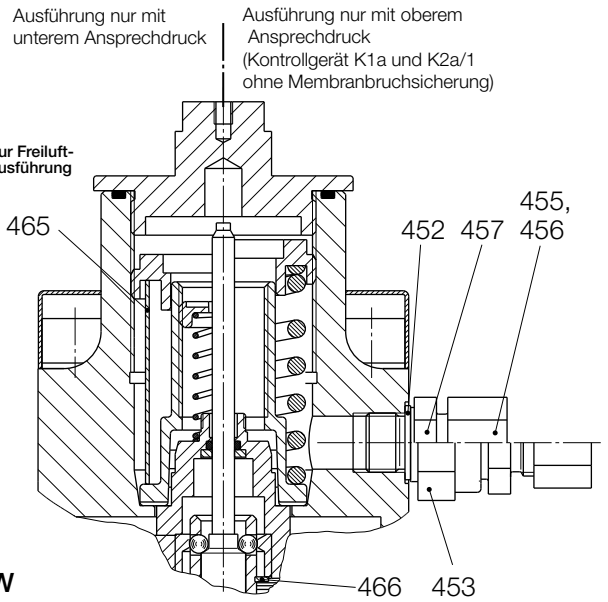
Pos.- Nr.	Benennung	Anzahl	W	Werkstoff	Teile - Nummer	
					K 1a	K 2a
301	Verschlussschraube	1		LM	10000854	10000854
<b>302</b>	<b>Dichtring</b>	<b>1</b>	<b>W</b>	<b>K</b>	<b>20343</b>	<b>20343</b>
303	Federteller	1		Ms	10001844	10001844
304	Federteller	1		K	10000856	10000856
306	Druckfeder für unteren Ansprechdruck, wahlweise:					
306	Draht - Ø 1,1 (hellblau)	1		SF	10000868	10000868
306	Draht - Ø 1,2 (weiß)	1		SF	10001837	
306	Draht - Ø 1,4 (schwarz)	1		SF	10001760	10 001760
307	Druckfeder für oberen Ansprechdruck, wahlweise:					
307	Draht - Ø 2,5 (gelb)	1		SF	10001838	
307	Draht - Ø 3,2 (hellrot)	1		SF	10000866	10000866
307	Draht - Ø 3,6 (dunkelrot)	1		SF	10000867	10000867
307	Draht - Ø 4,75 (weiß)	1		SF	10001839	10001839
308	Federhalter	1		K	10008563	10008563
<b>309</b>	<b>O-Ring</b>	<b>1</b>	<b>W</b>	<b>KG</b>	<b>21069</b>	<b>21069</b>
310	Zylinderschraube	4		St	10150	10150
311	Federgehäuse	1		GLM	10010608	10010608
312	Rastbuchse, vollständig	1		LM/NSt/St	10010619	
<b>313</b>	<b>Membran</b>	<b>1</b>	<b>W</b>	<b>KG</b>	<b>10010610</b>	<b>18354902</b>
315	Membranteller	1		St	10010611	
316	Druckscheibe	1		LM	10004882	
<b>317</b>	<b>Sicherungsring</b>	<b>1</b>	<b>W</b>	<b>FSt</b>	<b>19131</b>	
<b>318</b>	<b>Kugel</b>	<b>6</b>	<b>W</b>	<b>NSt</b>	<b>5108</b>	<b>5108</b>
<b>319</b>	<b>O-Ring</b>	<b>1</b>	<b>W</b>	<b>KG</b>	<b>20371</b>	<b>20371</b>
326	Membranteller, vollständig	1		LM/KG		10004929
<b>327</b>	<b>Dichtring</b>	<b>2</b>	<b>W</b>	<b>LM</b>	<b>18694</b>	<b>18694</b>
328	Schaltventil HON 919-1	1			10022971	10022971
<b>329</b>	<b>O-Ring</b>	<b>1</b>	<b>W</b>	<b>KG</b>		<b>20361</b>
330	Stützring	1		LM		10004938
<b>331</b>	<b>O-Ring</b>	<b>1</b>	<b>W</b>	<b>KG</b>		<b>21005</b>
332	Zwischenring	1		LM		10010598
333	Sechskantmutter	1		St		10004924
334	Arretierrohr	1		LM	10001784	10001784
336	Rohr	1		LM	10024060	10024060
337	Einschraubstutzen	1		St	30113	30113
338	Überwurfmutter	2		St	30804	30804
339	Schneidring	2		St	30904	30904
350	Druckfeder	1		FSt	10009227	10009227
<b>351</b>	<b>Sicherungsring</b>	<b>1</b>	<b>W</b>	<b>FSt</b>	<b>19093</b>	<b>19093</b>
<b>354</b>	<b>O-Ring</b>	<b>1</b>	<b>W</b>	<b>KG</b>	<b>20345</b>	<b>20345</b>
<b>356</b>	<b>Ventilteller, vulkanisiert</b>	<b>1</b>	<b>W</b>	<b>LM/KG</b>	<b>10003580</b>	<b>10003580</b>
<b>357</b>	<b>Ventilteller, vulkanisiert</b>	<b>1</b>	<b>W</b>	<b>LM/KG</b>	<b>10004942</b>	<b>10004942</b>
360	Stange, vollst.	1		NSt	10008635	10008635
361	SAV.Boden, vollst.	1		LM/St/KG	10010585	10010585

#### 4.4.1 Einbaueinheit für HON 703/704

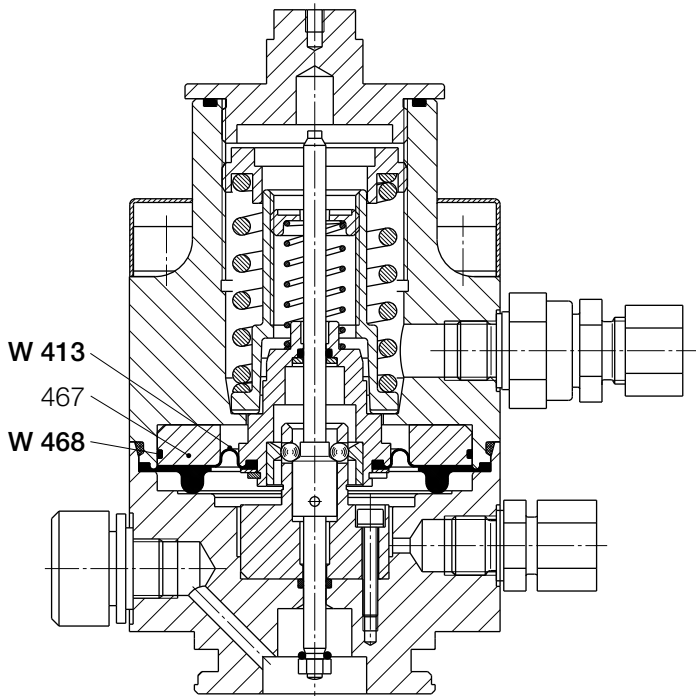
### Kontrollgerät K1a



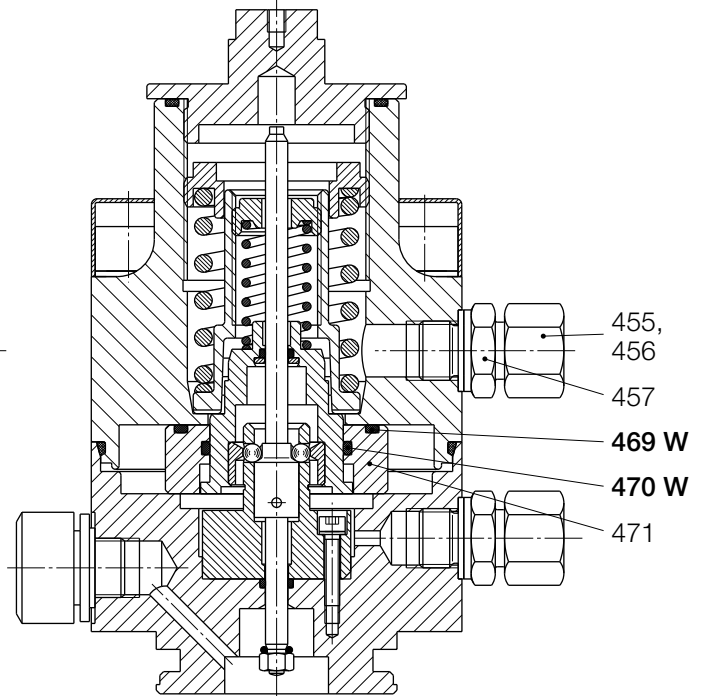
### Ausführung mit oberem oder unterem Ansprechdruck



### Kontrollgerät K2a/1 (fehlende Pos. siehe K1a)



### Kontrollgerät K2a/2 (fehlende Pos. siehe K1a)



**M<sub>A</sub>** Anziehdrehmoment in Tabelle Seite 5 beachten

**W** Teile sind für Wartungsarbeiten bereitzuhalten.

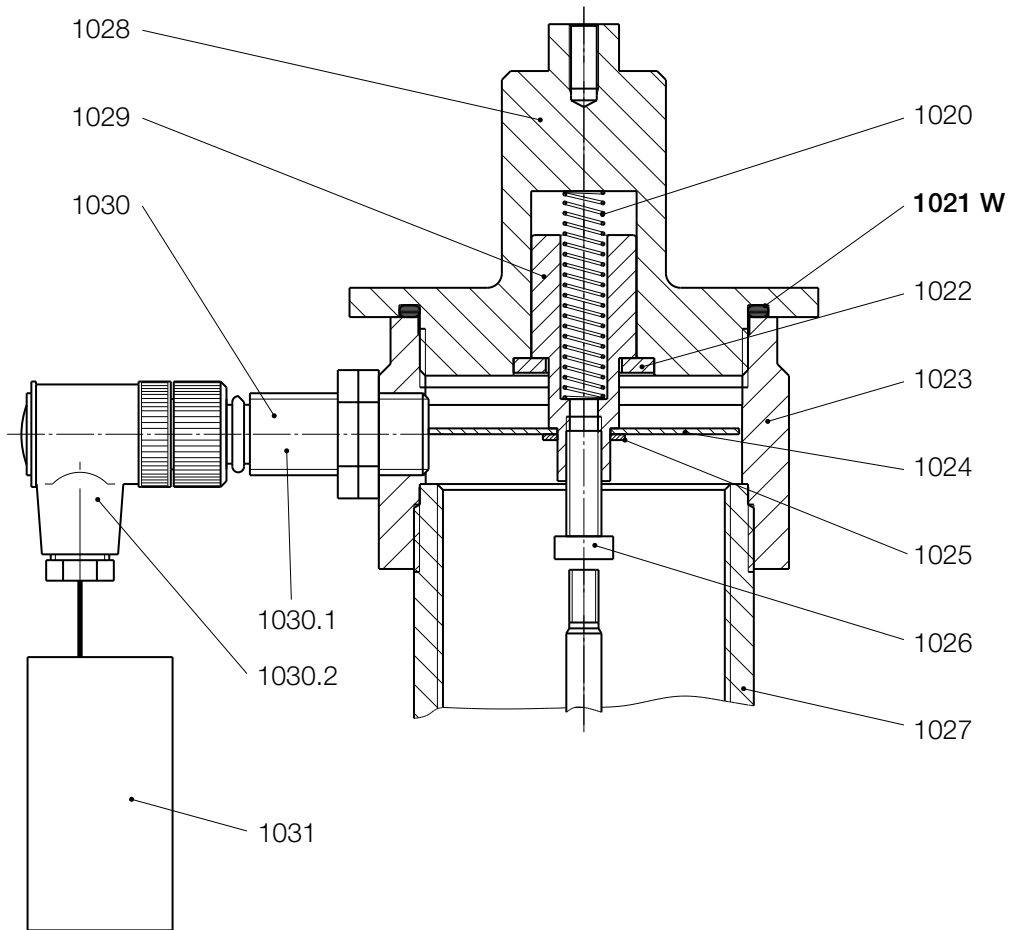
#### 4.4.2 Ersatzteilliste Einbaueinheit für HON 703/704

Pos.- Nr.	Benennung	Anz.	W	Werkst.	Teile - Nummer					
					Standardausführung			Freiluftausführung		
					K 1a	K 2a/1	K 2a/2	K 1a	K 2a/1	K 2a/2
401	Verschlusschraube	1		LM	10001789	10001789	10001789	18355518	18355518	18355518
<b>402</b>	<b>O-Ring</b>	<b>1</b>	<b>W</b>	<b>KG</b>	<b>20244</b>	<b>20244</b>	<b>20244</b>	<b>20244</b>	<b>20244</b>	<b>20244</b>
403	Federteller	1		Ms	10001844	10001844	10001844			
403	Federteller	1		Al/Bz				18355522	18355522	18355522
404	Federteller	1		K	10000856	10000856		10000856	10000856	
404	Federteller	1		Ms			10001842			10001842
405	Stange, vollständig	1		NSt	10005553	10005553	10005553	18355521	18355521	18355521
406	Druckfeder für unteren Ansprechdruck, wahlweise:									
406	Draht- Ø 1,0 (gelb)	1		FSt	10001828			10001828		
406	Draht- Ø 1,1 (hellblau)	1		FSt		10000868			10000868	
406	Draht- Ø 1,2 (weiß)	1		FSt	10001837			10001837		
406	Draht- Ø 1,4 (schwarz)	1		FSt	10001760	10001760		10001760	10001760	
406	Draht- Ø 2,25 (feuerrot)	1		FSt			10001830			10001830
407	Druckfeder für oberen Ansprechdruck, wahlweise:									
407	Draht- Ø 2,5 (gelb)	1		FSt	10001838			10001838		
407	Draht- Ø 3,2 (hellrot)	1		FSt	10000866	10000866		10000866	10000866	
407	Draht- Ø 3,6 (dunkelrot)	1		FSt	10000867	10000867		10000867	10000867	
407	Draht- Ø 4,75 (weiß)	1		FSt	10001839	10001839	10001839	10001839	10001839	10001839
408	Federhalter	1		K	10008563	10008563	10008563	10008563	10008563	10008563
<b>409</b>	<b>O-Ring</b>	<b>1</b>	<b>W</b>	<b>KG</b>	<b>21069</b>	<b>21069</b>	<b>21143</b>	<b>21069</b>	<b>21069</b>	<b>21143</b>
411	Membrandeckel	1		LM	10022523	10022523	10022523	18355517	18355517	18355517
412	Rastbuchse, vollst.	1		LM/NSt...	10010619	10022512	10022525	18355519	18358201	10022525
<b>413</b>	<b>Membran</b>	<b>1</b>	<b>W</b>	<b>KG</b>	<b>10010610</b>	<b>10022515</b>		<b>10010610</b>	<b>10022515</b>	
415	Membranteller	1		St	10010611			10010611		
416	Druckscheibe	1		LM	10004882	10022516		10004882	10022516	
417	Sicherungsring	1		FSt	19131	19187		19131	19187	
418	Kugel	6		St	5108	5108	5108	5108	5108	5108

Pos.- Nr.	Benennung	Anz.	W	Werkst.	Teile - Nummer					
					Standardausführung			Freiluftausführung		
					K 1a	K 2a/1	K 2a/2	K 1a	K 2a/1	K 2a/2
450	Zylinderschraube	4		St	10594	10594	10594	10594	10594	10594
451	Sicherungsscheibe	4		St	14114	14114	14114	14114	14114	14114
452	Dichtring	2		LM	18694	18694	18694	18694	18694	18694
453	Schaltventil HON 919-1	1			89190000	89190000		89190000	89190000	
<b>454</b>	<b>O-Ring</b>	<b>1</b>	<b>W</b>	<b>KG</b>	<b>20518</b>	<b>20518</b>	<b>20518</b>	<b>20518</b>	<b>20518</b>	<b>20518</b>
455	Überwurfmutter	1		St	30804	30804		30804	30804	
455	Überwurfmutter	2		St			30804			30804
456	Schneidring	1		St	30904	30904		30904	30904	
456	Schneidring	2		St			30904			30904
457	Stutzen	1		St	30113	30113		30113	30113	
457	Stutzen	2		St			30113			30113
458	Führungsbuchse	1		NSt	10005549	10005549	18356692	10005549	10005549	18356692
<b>459</b>	<b>O-Ring</b>	<b>1</b>	<b>W</b>	<b>KG</b>	<b>20226</b>	<b>20226</b>	<b>21143</b>	<b>20226</b>	<b>20226</b>	<b>21143</b>
460	Sechskantmutter	1		St	3020	3020	3020	3020	3020	3020
461	O-Ring	1		KG	20309	20309	20309	20309	20309	20309
462	Zylinderschraube	3		St	10370	10370	10370	10370	10370	10370
463	Sicherungsscheibe	3		St	14125	14125	14125	14125	14125	14125
464	Kontrollgerät-Gehäuse	1		LM	18356691	18356691	18356691	18355516	18355516	18355516
465	Arretierrohr	1		LM	10001784	10001784	10001794	10001784	1001784	10001794
466	Sicherungsring	1		FSt	19182	19182	19182	19182	19182	19182
467	Zwischenring	1		LM		10022514			10022514	
<b>468</b>	<b>O-Ring</b>	<b>1</b>	<b>W</b>	<b>KG</b>		<b>21005</b>			<b>21005</b>	
<b>469</b>	<b>O-Ring</b>	<b>1</b>	<b>W</b>	<b>KG</b>			<b>20243</b>			<b>20243</b>
<b>470</b>	<b>O-Ring</b>	<b>1</b>	<b>W</b>	<b>KG</b>			<b>21144</b>			<b>21144</b>
471	Führungsring	1		Al/Bz			10022524			10022524
480	Entlüftungsschraube	1		K				18355509	18355509	18355509
<b>481</b>	<b>O-Ring</b>	<b>1</b>	<b>W</b>	<b>KG</b>				<b>20840</b>	<b>20840</b>	<b>20840</b>
482	Schutzkappe	4		K				26332	26332	26332

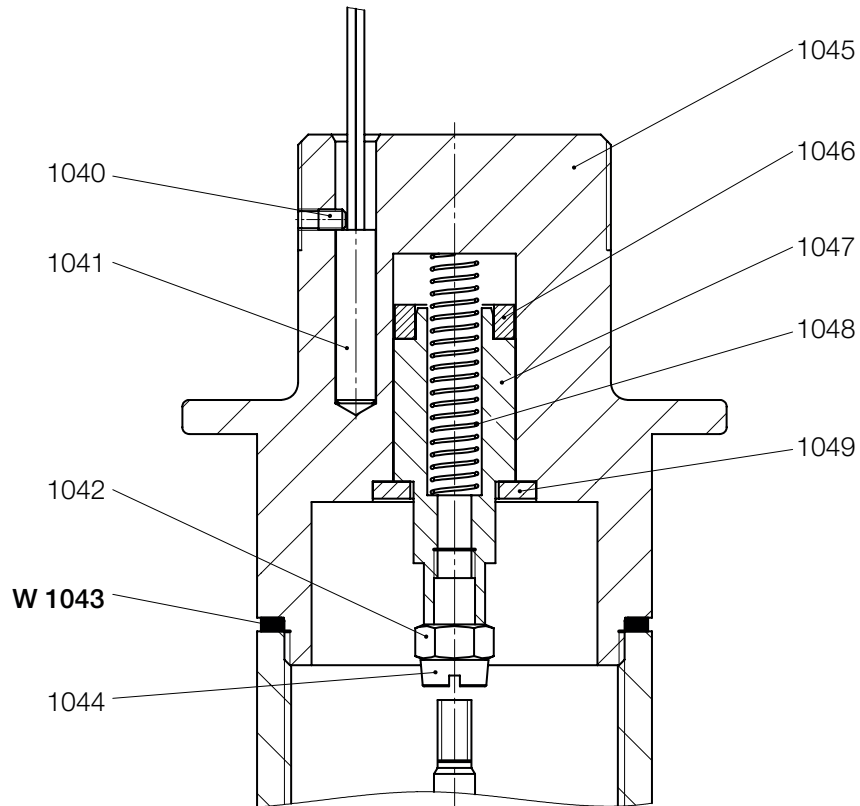
## 4.5 Zubehör elektrische Fernübertragung

### 4.5.1 Ausführung mit Näherungsinitiator (Gilt nicht für Einbaueinheit HON 703/704)



Pos.-Nr.	Benennung	Anzahl	W	Werkstoff	Teile - Nummer
1020	Druckfeder	1		FSt	10014020
<b>1021</b>	<b>O-Ring</b>	<b>1</b>	<b>W</b>	<b>KG</b>	<b>20425</b>
1022	Scheibe	1		St	14136
1023	Zwischenring	1		LM	10004792
1024	Scheibe	1		St	10004795
1025	Seeger-Zackenring	1		FSt	19188
1026	Zylinderschraube	1		St	11020
1027	Federgehäuse	1		GLM	10010616
1028	Verschlusskappe	1		LM	10004793
1029	Federführung	1		LM	10004794
1030	Näherungsschalter, bestehend aus:	1			24046
1030.1	Näherungsinitiator	1			24160
1030.2	Kabeldose	1			24099
1031	Trennschaltgerät	1			24047

#### 4.5.2 Ausführung mit Reedkontakt (Gilt nicht für Einbaueinheit HON 703/704)



Pos.- Nr.	Benennung	Anzahl	W	Werkstoff	Teile - Nummer
1040	Gewindestift	1		St	12405
1041	Magnetschalter	1			102282
1042	Sechskantmutter	1		St	3399
<b>1043</b>	<b>Dichtring</b>	<b>1</b>	<b>W</b>	<b>K</b>	<b>20343</b>
1044	Zylinderschraube	1		St	11020
1045	Verschlusskappe	1		LM	15801877
1046	Ringmagnet	1			15801824
1047	Federführung	1		LM	15801962
1048	Druckfeder	1		FSt	10014020
1049	Scheibe	1		St	8271



## 4.6 Teile für Wartungsarbeiten

Pos.- Nr.	Benennung	Anzahl	Teile - Nummer	
			K 1a	K 2a

### Einbaueinheit für HON 300

302	Dichtring	1	20343	20343
309	O-Ring	1	21069	
313	Membran	1	10010610	18354902
317	Sicherungsring	1	19131	
318	Kugel	6	5108	5108
319	O-Ring	1	20371	20371
321	O-Ring	1	20345	20563
323	Ventilteller, vormontiert	1	10011084	10011084
327	Dichtring	2	18694	18694
329	O-Ring	1		20361
331	O-Ring	1		21005

### Einbaueinheit für HON 330 und HON 332

302	Dichtring	1	20343	20343
309	O-Ring	1	21069	
313	Membran	1	10010610	18 354902
317	Sicherungsring	1	19131	
318	Kugel	6	5108	5108
319	O-Ring	1	20371	20371
327	Dichtring	2	18694	18694
329	O-Ring	1		20361
331	O-Ring	1		21005
351	Sicherungsring	1	19093	19093
354	O-Ring	1	20345	20345
356	Ventilteller, vulkanisiert	1	10003580	10 003580
357	Ventilteller, vulkanisiert	1	10004942	10 004942

### Einbaueinheit für HON 402

302	Dichtring	1	20343	20343
309	O-Ring	1	21069	
313	Membran	1	10010610	18354902
317	Sicherungsring	1	19131	
318	Kugel	6	5108	5108
319	O-Ring	1	20371	20371
327	Dichtring	3	18694	18694
329	O-Ring	1		20361
331	O-Ring	1		21005
351	Sicherungsring	1	19093	19093
354	O-Ring	1	20345	20345
356	Ventilteller, vulkanisiert	1	10003580	10003580
357	Ventilteller, vulkanisiert	1	10004942	10004942

Einbaueinheit für HON 703/704

Pos.- Nr.	Benennung	Anzahl	Teile - Nummer					
			Standardausführung			Freiluftausführung		
			K 1 a	K 2a/1	K 2a/2	K 1 a	K 2a/1	K 2a/2
402	O-Ring	1	20244	20244	20244	20244	20244	20244
409	O-Ring	1	21069	21069	21143	21069	21069	21143
413	Membran	1	10010610	10022515		10010610	10022515	
454	O-Ring	1	20518	20518	20518	20518	20518	20518
459	O-Ring	1	20226	20226	21143	20226	20226	21143
468	O-Ring	1		21005			21005	
469	O-Ring	1			20243			20243
470	O-Ring	1			21144			21144
481	O-Ring	1				20840	20840	20840

für elektrische Fernübertragung

Pos.- Nr.	Benennung	Anzahl	Teile - Nummer
1021	O-Ring	1	20425
1043	Dichtring	1	20343

### **Weitere Informationen**

Wenn Sie mehr über Lösungen von Honeywell für die Gasindustrie erfahren möchten, dann setzen Sie sich mit Ihrem lokalen Ansprechpartner in Verbindung oder besuchen unsere Internetseite [www.honeywellprocess.com](http://www.honeywellprocess.com)

### **DEUTSCHLAND**

#### **Honeywell Process Solutions**

Honeywell Gas Technologies GmbH

Osterholzstrasse 45

34123 Kassel, Deutschland

Tel: +49 (0)561 5007-0

Fax: +49 (0)561 5007-107

HON 673.20  
2017-07

© 2017 Honeywell International Inc.

The Honeywell logo is displayed in a bold, red, sans-serif font.