



**BETRIEBS- UND WARTUNGSANLEITUNG/
ERSATZTEILE**

AUSGABE 01/2017

**Serving the Gas Industry
Worldwide**

Honeywell

Inhaltsverzeichnis

Seite

1.	Allgemeines	3
1.1	Sicherheitshinweise	3
2.	Spezielle Bedienungshinweise	4
2.1	Öffnen des Sicherheitsabsperrventiles	4
2.2	Einrasten der Kontrollgeräte	4
3.	Spezielle Wartungshinweise	4
3.1	Kontrollgeräte	4
3.2	Prüfschaltungen	4
3.3	Überprüfungs- und Einstellanleitung	4
3.4	Schrauben-Anziehdrehmomente	5
3.5	Schmierstoffe	5
3.6	Montage- und Einstellwerkzeuge	5
4.	Ersatzteile	
4.1.1	Ersatzteilzeichnung Kontrollgerät K10a für HON 402, HON 408 und HON 721	6
4.1.2	Ersatzteilliste Kontrollgerät K10a für HON 402, HON 408 und HON 721	7
4.2.1	Ersatzteilzeichnung Kontrollgerät K10a, K11a/1 und K11a/2 für HON 503, HON 530 und HON 711	8
4.2.2	Ersatzteilliste Kontrollgerät K10a, K11a/1 und K11a/2 für HON 503, HON 530 und HON 711	9
4.3.1	Ersatzteilzeichnung Zubehör für K10a, K11a/1 oder K11a/2 Anbau an HON 503, HON 530 und HON 711	10
4.3.2	Ersatzteilliste Zubehör für K10a, K11a/1 oder K11a/2 Anbau an HON 503, HON 530 und HON 711	11
4.4.1	Ersatzteilzeichnung Zubehör für K10a Anbau an HON 402, HON 408 und HON 721	12
4.4.2	Ersatzteilliste Zubehör für K10a Anbau an HON 402, HON 408 und HON 721	13
5.	Teile für Wartungsarbeiten	14

1. Allgemeines

Jede Person, die mit dem Einbau, Betrieb oder der Wartung einer Sicherheitsabsperreinrichtung beauftragt wird, ist angehalten, vorab folgende Schriften vollständig und aufmerksam durchzulesen:

- **Technische Produktinformation** - sind in den Stellgeräte-Informationsschriften z.B. 711.00 enthalten.
- **Allgemeine Betriebsanleitung für Gas-Druckregelgeräte und Sicherheitseinrichtungen** - diese Honeywell-Schrift gibt Auskunft über Einbau und Betrieb, und beinhaltet allgemeine Hinweise zur Störungsbeseitigung.
- **Betriebs- und Wartungsanleitung, Ersatzteile 672.20** - sie enthält weitergehende Einzelheiten zum Einbau und Betrieb der Sicherheitseinrichtung.
- **Das Kontrollgerät HON 672 ist eine der Sicherheitsabsperreinrichtung zugehörige Baugruppe** und wird in diesem Prospekt "Betriebs- und Wartungsanleitung, Ersatzteile" beschrieben.

Weiterhin sind für die Planung bis hin zur Instandhaltung von Gas-Druckregelanlagen die entsprechenden **nationalen Vorschriften** zu beachten (In Deutschland siehe u.a. die DVGW-Arbeitsblätter G 600, G 459/II, G 491 und G 495).

Die Zeitabstände für die Arbeiten zur Überwachung und Wartung sind in starkem Maße von den Betriebsverhältnissen und der Beschaffenheit des Gases abhängig. Starre Zeiträume können daher nicht angegeben werden. Für Deutschland wird empfohlen, anfänglich die Fristen der Instandhaltung gemäß den Angaben im DVGW-Arbeitsblatt G 495 einzuhalten. Für jede Anlage muss dann mittelfristig das Instandhaltungsintervall selbst ermittelt werden.

Bei Wartungsarbeiten sind die Bauteile zu reinigen und einer sorgfältigen Kontrolle zu unterziehen. Dies ist auch dann erforderlich, wenn während des Betriebes oder bei Funktionsprüfungen Unregelmäßigkeiten im Arbeitsverhalten festgestellt werden. Die Kontrolle muss sich insbesondere auf Membranen und Dichtungen sowie auf alle beweglichen Teile und deren Lager erstrecken. Beschädigte Teile und die bei der Demontage ausgebauten O-Ringe sind durch neue zu ersetzen.

Es ist nicht zulässig, andere Ersatzteile oder Schmierstoffe zu verwenden, als solche, die ausdrücklich in dieser Honeywell-Betriebs- und Wartungsanleitung für Ersatzteile aufgeführt sind. Für den Fall, dass andere als die ausdrücklich aufgeführten Ersatzteile und Schmierstoffe verwendet werden, ist Honeywell nicht haftbar für jegliche Mängel und Folgeschäden, die aus der Anwendung von nicht autorisierten Ersatzteilen bzw. Schmierstoffen entstehen.


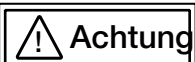
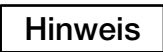
Die in den speziellen Betriebs- und Wartungshinweisen benannten Positionsnummern entsprechen denen in den Ersatzteilzeichnungen und Ersatzteillisten. Es wird empfohlen, die in den Ersatzteilzeichnungen und Ersatzteillisten mit einem "W" gekennzeichneten Teile für Wartungsarbeiten bereitzuhalten. Diese Teile sind am Ende der Ersatzteillisten auf einem separaten Blatt zusammengestellt.

Diese Kontrollgeräte werden in folgenden Geräten, mit dafür geltenden Betriebs- und Wartungsanleitungen eingesetzt:

HON 402	402.20
HON 408	40820
HON 503 DN 25/50 bis DN 150/300	503.20
HON 530	530.20
HON 711	711.20 und 711.21
HON 721	721.20

1.1 Sicherheitshinweise

Sicherheitshinweise werden durch folgende Signalwörter bzw. Symbole gekennzeichnet

Kennzeichnung	Verwendung bei:
 Gefahr	Gefahr von Personenschäden
 Achtung	Gefahr von Sach- und Umweltschäden
 Hinweis	wichtige Zusatzinformation

2. Spezielle Bedienungshinweise

2.1 Öffnen des Sicherheitsabsperrventiles (SAV)

Das SAV ist mit Druckmangelabschaltung ausgerüstet. Es lässt sich nur dann einrasten, wenn der Druck am Messort dem Betriebsdruck p_d entspricht.

Bei den Kontrollgeräten K10a, K11a/1 oder K11a/2 muss zuvor das Kontrollgerät eingerastet werden.

2.2 Einrasten der Kontrollgeräte K10a, K11a/1 und K11a/2

Verschlusschraube (1) herausschrauben, umdrehen und auf Stange (22) aufschrauben. Stange bis zum Anschlag ziehen und langsam zurückgleiten lassen.

Das Kontrollgerät ist eingerastet, und das SAV kann geöffnet werden.

3. Spezielle Wartungshinweise

3.1 Kontrollgeräte K10a, K11a/1 und K11a/2

Vor dem Abbau des Kontrollgerätes vom SAV-Schaltgerät ist das Kontrollgerät auszulösen. Die Auslösung erfolgt bei Geräten mit Druckmangelabschaltung automatisch.

Hinweis

Soll der Schaltmechanismus demontiert werden, ist nach einer Druckmangelabschaltung die Stange (22) mindestens bis zur Einrastposition zurückzuziehen.

Bei der Montage des Schaltmechanismus, Stange (22) zurückziehen und Rastbuchse (12) über Kugeln (28) schieben (Lage wie bei Druckmangelabschaltung)

- Die Stange (22) muss sich leichtgängig bewegen lassen. Bei Beschädigungen an der Schaltkante (z.B. Materialausbruch oder Gratbildung) ist die Stange auszutauschen.
- Die Berührungsflächen zwischen Federhalter (8) und Rastbuchse (12) sind fettfrei zu halten.
- Die Kugeln (28) und die Aufnahmebohrungen der Kugeln sind nur mit einem dünnen Fettfilm zu versehen.

3.2 Prüfschaltungen

Bei den Kontrollgeräten K10a, K11a/1 und K11a/2 für HON 503, HON 530 und HON 711 dürfen Prüfschaltungen nur dann vorgenommen werden, wenn die Kontrollgeräte am SAV-Schaltgerät angebaut sind, da sonst mechanische Beschädigungen auftreten können.

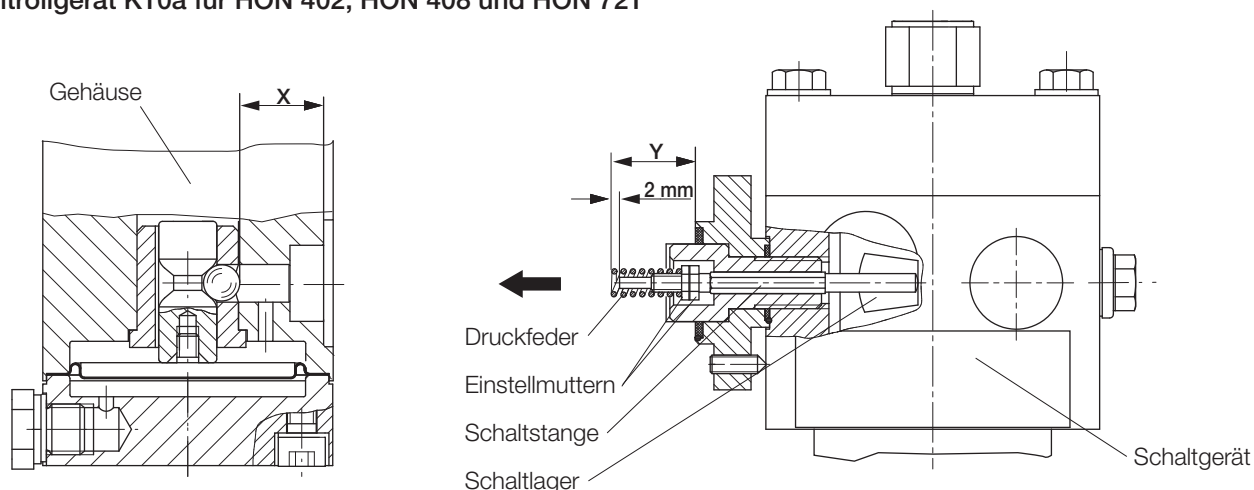


Achtung

Verschlusskappe (1) muss dabei von der Stange (22) abgeschraubt sein.

3.3 Überprüfungs- und Einstellanleitung für Kontrollgerät/Schaltgerät

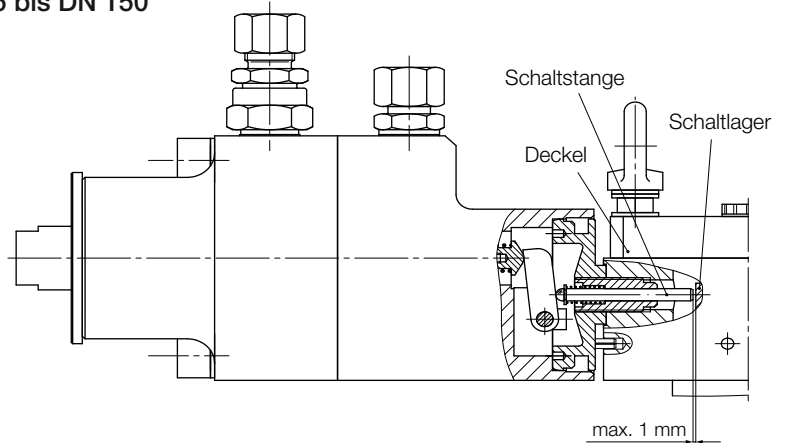
3.3.1 Kontrollgerät K10a für HON 402, HON 408 und HON 721



SAV muss eingerastet sein und die Schaltstange am Schaltlager anliegen. Einstellmaß Y zwischen Verbindungsstück und Druckfeder muss gleich Abstandsmaß X (auf Gehäuse eingeschlagen) sein. Bei Abweichungen ist mit den Einstellmutter nachjustieren. Schaltstange muss ca. 2 mm kürzer sein.

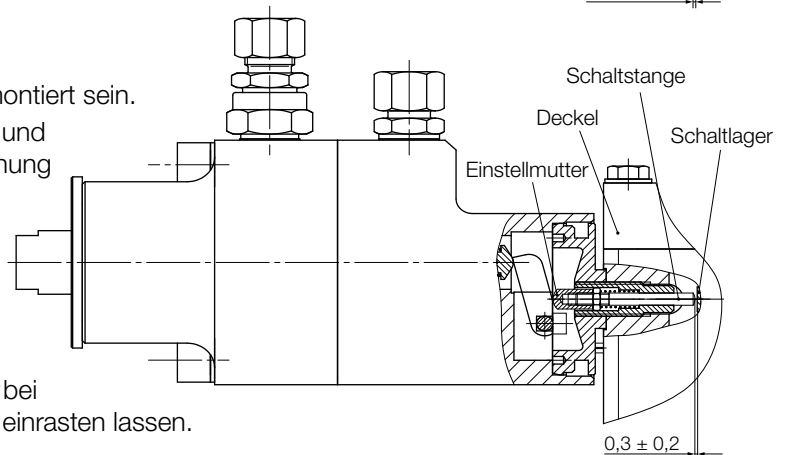
3.3.2 Kontrollgerät K10a, K11a/1 und K11a/2 für HON 503, HON 530 und HON 711 DN 25 bis DN 150

- SAV muss eingerastet und der Deckel demontiert sein.
- Die Schaltstange darf **nicht** am Schaltlager anliegen.
- Der Abstand darf maximal 1 mm betragen.



3.3.3 Kontrollgerät K10a, K11a/1 und K11a/2 für HON 711 DN 200 bis DN 300

- SAV muss eingerastet und der Deckel demontiert sein.
- Das Abstandsmaß zwischen Schaltstange und Schaltlager soll $0,3 \pm 0,2$ sein. Bei Abweichung Abstandsmaß durch verstellen der Einstellmutter korrigieren.



Achtung

Funktionsprüfung

Schaltgerät darf sich **nicht** bei ausgelöstem Kontrollgerät einrasten lassen.

3.4 Schrauben - Anziehdrehmomente M_A

Schrauben - Pos.-Nr.	Anziehdrehmoment M_A in Nm K10a, K11a/1, K11a/2
21	20
24	65

3.5 Schmierstoffe

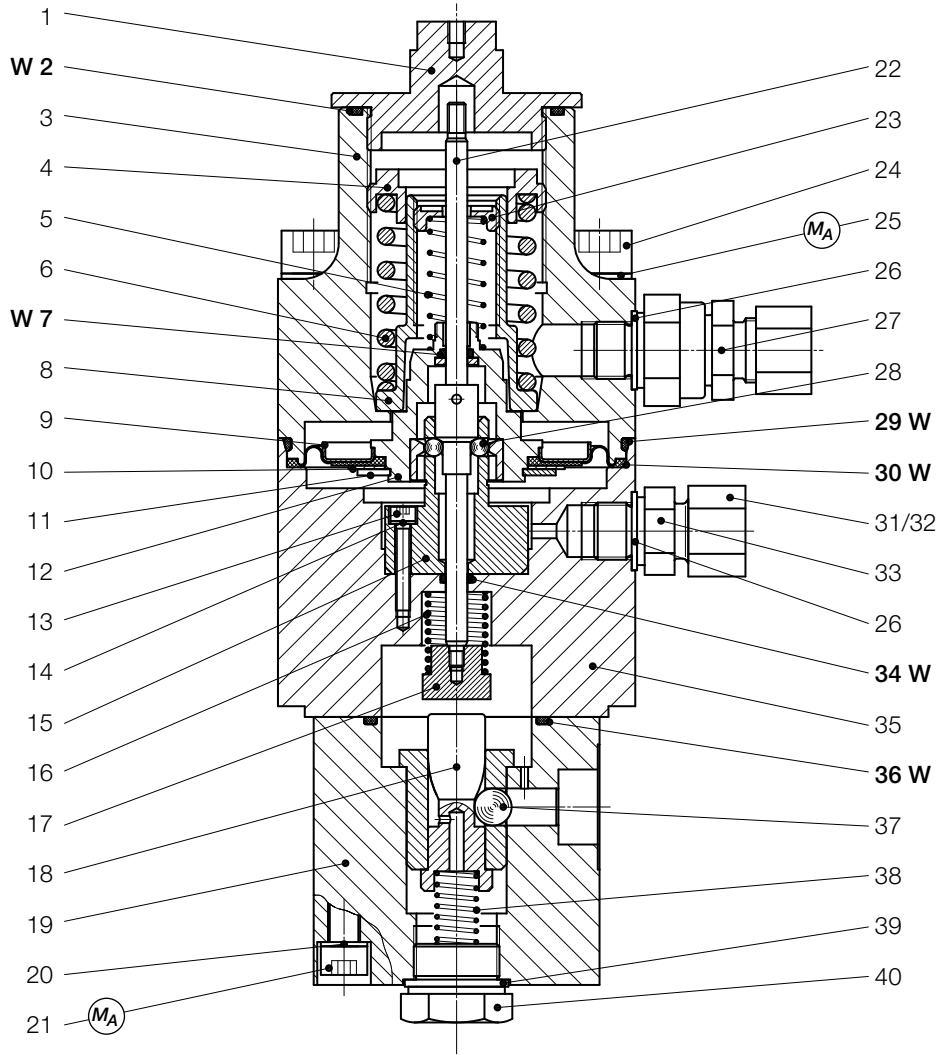
Bauteile (dünn einstreichen)	Schmierstoff	Teile-Nummer
Gewinde des Federtellers (4) Gewinde der Verschlusskappe (1) Alle Befestigungsschrauben und Rohrverschraubungen	Montagepaste	27091
Alle O-Ringe Membran-Einspannwulst Gleitführungen, Gleitflächen und Schaltelemente	Silikonfett	27081

3.6 Montage und Einstellwerkzeuge

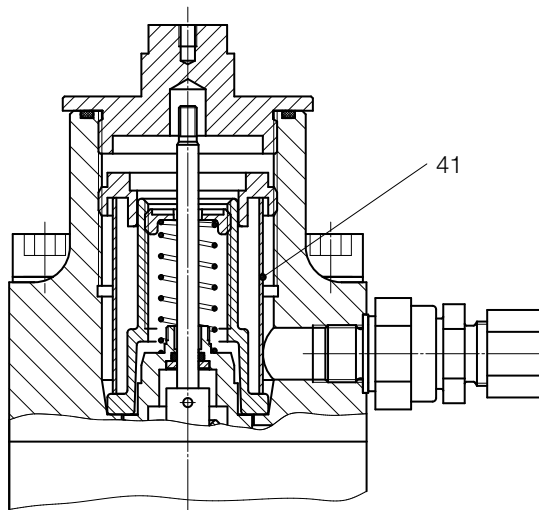
Werkzeug	Teile - Nummer	für Pos.-Nr
Zarge A19 DIN 5254	26531	11
SAV -Einstellschlüssel	10004912	4 und 23
Schraubendreher 14 DIN 911	26266	101

4.1.1 Ersatzteilzeichnung Kontrollgerät K10a
für HON 402, HON 408 und HON 721

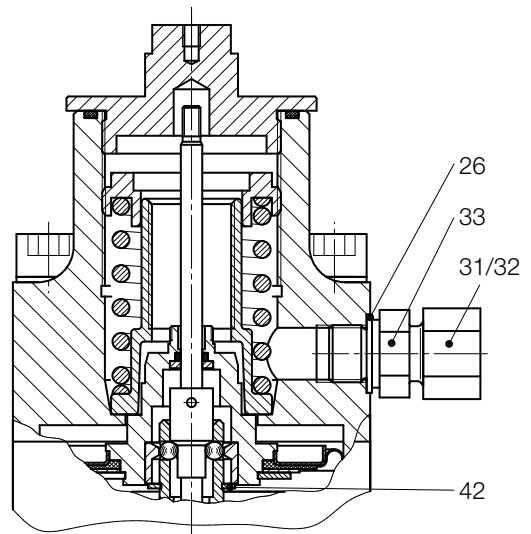
Ausführung bei oberem
und unterem Ansprechdruck



Ausführung nur bei
unterem Ansprechdruck



Ausführung nur bei oberem Ansprechdruck
Sonderausführung (ohne Membranbruchsicherung)



M_A Anziehdrehmoment in Tabelle Seite 5 beachten!
W Teile sind für Wartungsarbeiten bereitzuhalten.

4.1.2 Ersatzteilliste Kontrollgerät K10a für HON 402, HON 408 und HON 721

Pos.- Nr.	Benennung	Anz.	W	Werkstoff	Teile - Nummer
1	Verschlussschraube	1		LM	10001789
2	O-Ring	1	W	KG	20244
3	Membrandeckel	1		LM	10022523
4	Federteller	1		Ms	10001844
5	Druckfeder für unteren Ansprechdruck, wahlweise:				
5	Draht - ø 1,1 mm - hellblau	1		FSt	10000868
5	Draht - ø 1,2 mm - weiß	1		FSt	10001837
5	Draht - ø 1,4 mm - schwarz	1		FSt	10001760
6	Druckfeder für oberen Ansprechdruck, wahlweise:				
6	Draht - ø 2,5 mm - gelb	1		FSt	10001838
6	Draht - ø 3,2 mm - hellrot	1		FSt	10000866
6	Draht - ø 3,6 mm - dunkelrot	1		FSt	10000867
6	Draht - ø 4,75 mm - weiß	1		FSt	10001839
7	O-Ring	1	W	KG	21069
8	Federhalter	1		K	10008563
9	Membranteller	1		St	10010611
10	Druckscheibe	1		LM	10004882
11	Sicherungsring	1		FSt	19131
12	Rastbuchse, vollst.	1		St/LM/KG	10010619
13	Zylinderschraube	3		St	10370
14	Sicherungsscheibe	3		FSt	14125
15	Führungsbuchse	1		Al/Bz	10001799
16	Druckfeder	1		FSt	10009227
17	Druckstück	1		LM	10001785
18	Schaltbolzen	1		NSt	10001780
19	Boden, vollständig	1		LM/Ms	10001736
20	Sicherungsscheibe	4		FSt	14112
21	Zylinderschraube	4		St	10369
22	Stange, vollständig	1		St/NSt	10001787
23	Federteller	1		K	10000856
24	Zylinderschraube	4		St	10594
25	Sicherungsscheibe	4		FSt	14114
26	Dichtring	2		LM	18694
27	Schaltventil	1			89190000
28	Kugel	6		St	5108
29	O-Ring	1	W	KG	20518
30	Membran	1	W	KG	10010610
31	Überwurfmutter	1		St	30804
32	Schneidring	1		St	30904
33	Stutzen	1		St	30113
34	O-Ring	1	W	KG	20226
35	Kontrollgerät-Gehäuse	1		LM	10001752
36	O-Ring	1	W	KG	20243
37	Kugel	1		St	26267
38	Druckfeder	1		FSt	10014029
39	Dichtring	1		LM	18735
40	Verschlussschraube	1		Ms	10014030
41	Arretierrohr	1		LM	10001784
42	Sicherungsring	1		FSt	19182

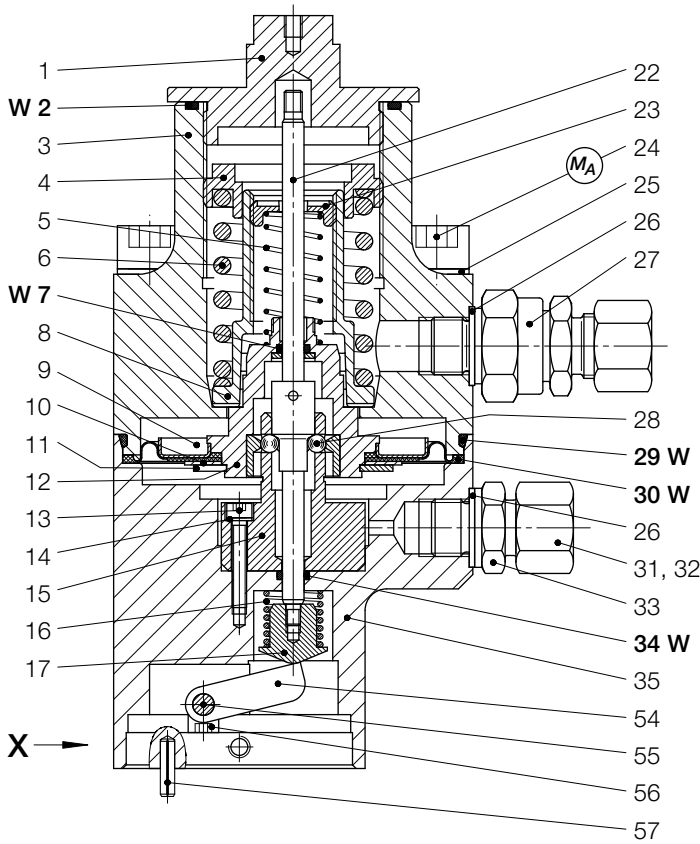
W Teile sind für Wartungsarbeiten bereitzuhalten

Werkstoff-Kennzeichen

St ... Stahl	LM ... Leichtmetall	GMs ... Messingguß
NSt ... Nichtrostender Stahl	Ms ... Messing	GZn ... Zinkguß
FSt ... Federstahl	GS ... Stahlguß	AlBz ... Aluminiumbronze
NFSt ... Nichtrostender Federstahl	GGG ... Gußeisen mit Kugelgraphit	K ... Kunststoff
Bz ... Bronze	GBz ... Bronzeguß	KG ... Gummiartiger Kunststoff
Cu ... Kupfer	GLM ... Leichtmetallguß	SSt ... Schaumstoff

4.2.1 Ersatzteilzeichnung Kontrollgerät K10a, K11a/1 und K11a/2
für HON 503, HON 530 und HON 711

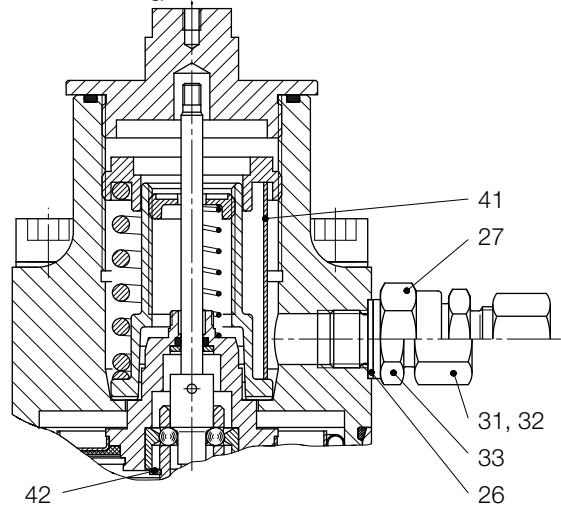
Kontrollgerät K10a



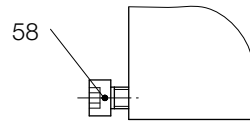
Ausführung mit oberem oder unterem Ansprechdruck

Ausführung nur mit oberem Ansprechdruck (K10a und K11a/1 ohne Membranbruchsicherung)

Ausführung nur mit unterem Ansprechdruck

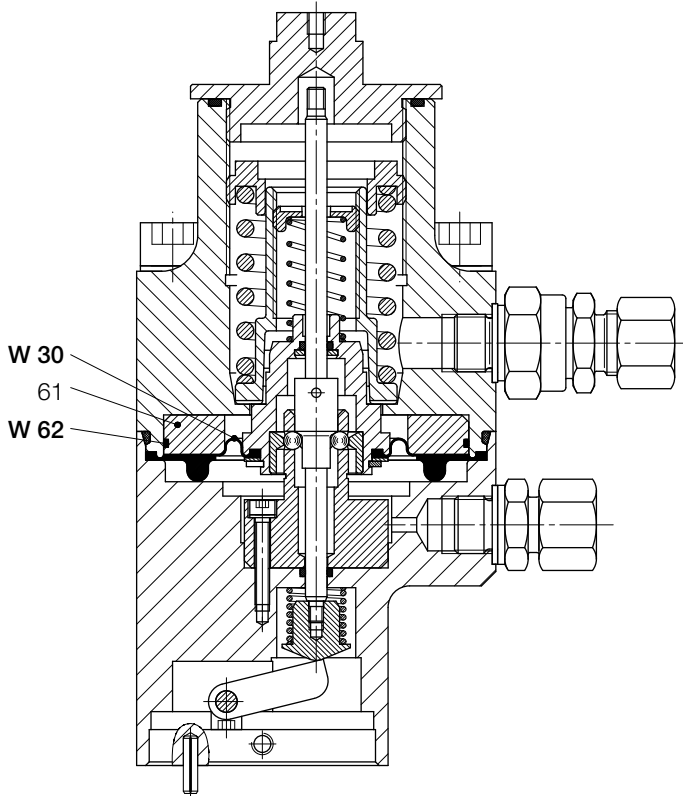


Ansicht X



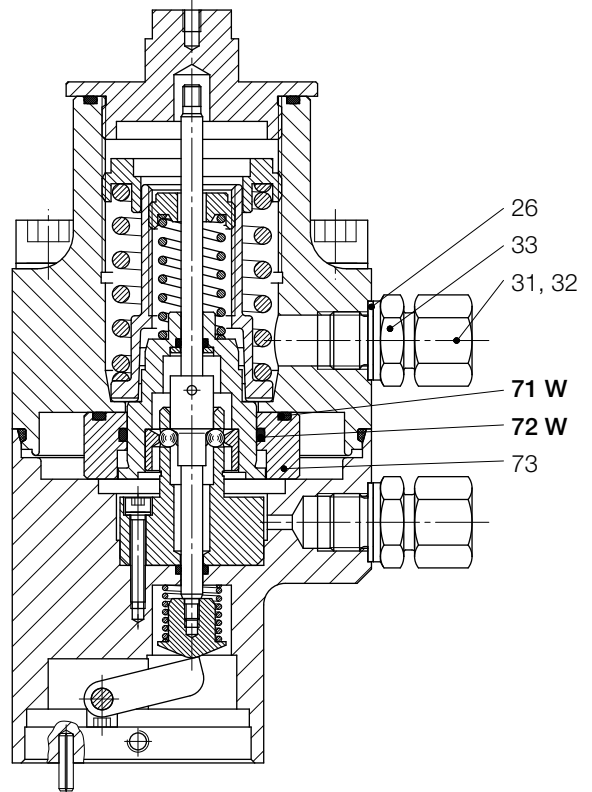
Kontrollgerät K11a/1

(fehlende Pos. siehe K10a)



Kontrollgerät K11a/2

(fehlende Pos. siehe K10a)



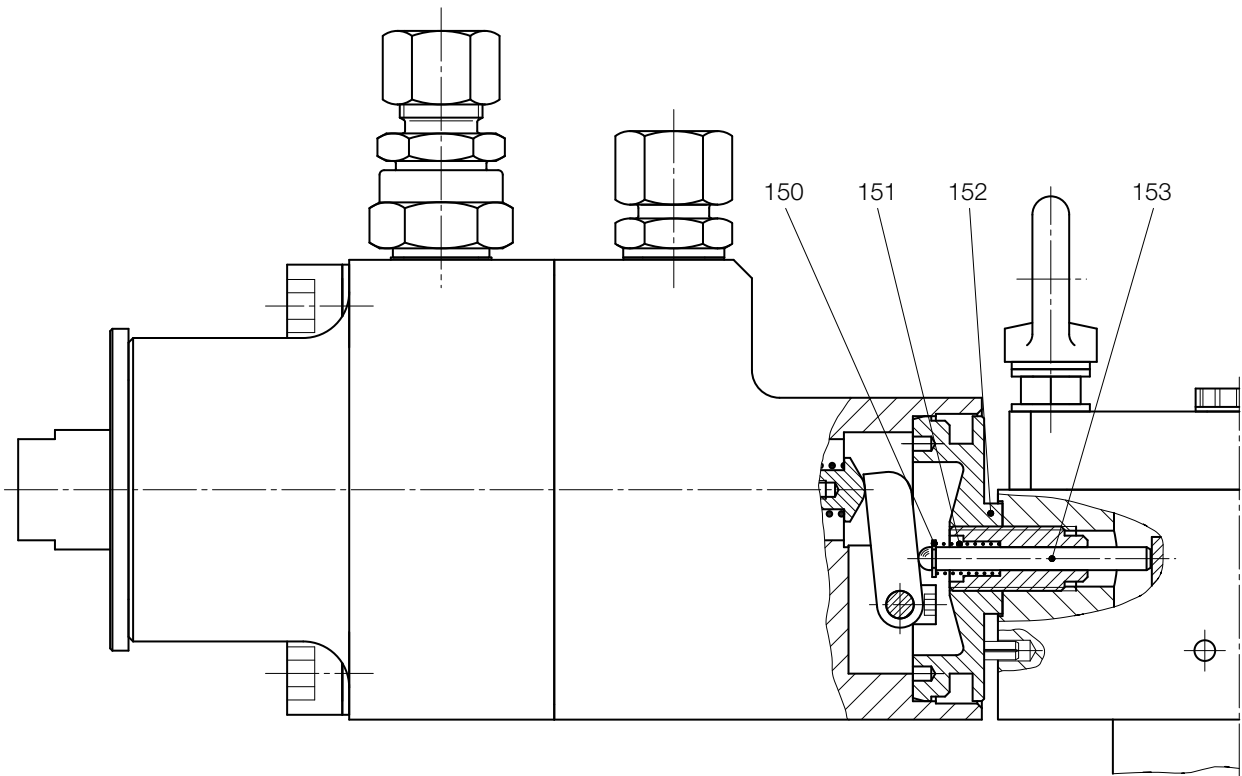
M_A Anziehdrehmoment in Tabelle Seite 5 beachten!

W Teile sind für Wartungsarbeiten bereitzuhalten.

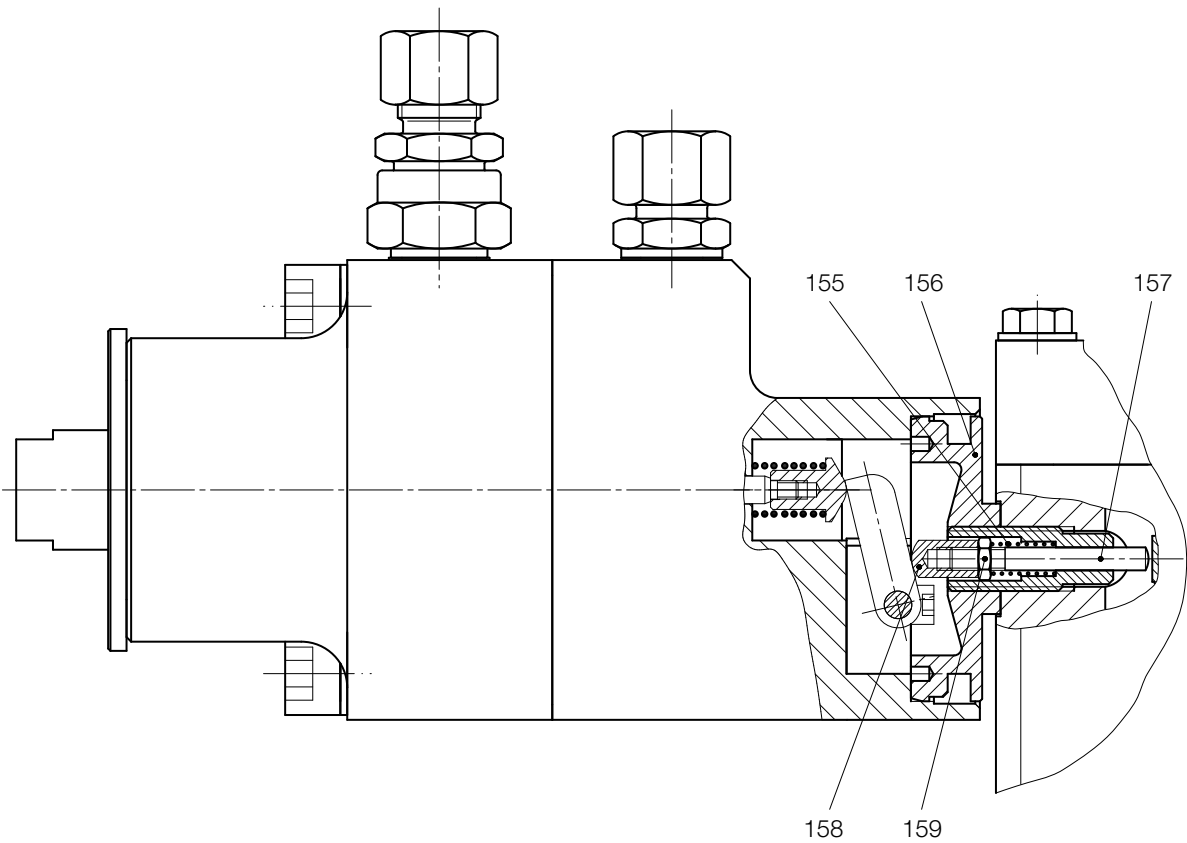
4.2.2 Ersatzteilliste Kontrollgerät K10a, K11a/1 und K11a/2 für HON 503, HON 530 und HON 711

Pos.- Nr.	Benennung	Anz.	W	Werkstoff	Teile - Nummer		
					K10a	K11a/1	K11a/2
1	Verschlusschraube	1		LM	10001789	10001789	10001789
2	O-Ring	1	W	KG	20244	20244	20244
3	Membrandeckel	1		LM	10022523	10022523	10022523
4	Federteller	1		Ms	10001844	10001844	10001844
5	Druckfeder für unteren Ansprechdruck, wahlw.:						
5	Draht - ø 1,1 mm - hellblau	1		FSt		10000868	
5	Draht - ø 1,2 mm - weiß	1		FSt	10001837		
5	Draht - ø 1,4 mm - schwarz	1		FSt	10001760	10001760	
5	Draht - ø 2,25 mm - feuerrot	1		FSt		10001830	10001830
6	Druckfeder für oberen Ansprechdruck, wahlw.:						
6	Draht - ø 3,2 mm - hellrot	1		FSt	10000866	10000866	
6	Draht - ø 3,6 mm - dunkelrot	1		FSt	10000867	10000867	
6	Draht - ø 4,75 mm - weiß	1		FSt	10001839	10001839	10001839
7	O-Ring	1	W	KG	21069	21069	21143
8	Federhalter	1		K	10008563	10008563	10008563
9	Membranteller	1		St	10010611		
10	Druckscheibe	1		LM	10004882	10022516	
11	Sicherungsring	1		FSt	19131	19187	
12	Rastbuchse, vollst.	1		St/LM/KG	10010619	10022512	10022525
13	Zylinderschraube	3		St	10370	10370	10370
14	Sicherungsscheibe	3		FSt	14125	14125	14125
15	Führungsbuchse	1		Al/Bz	10001799	10001799	10001799
16	Druckfeder	1		FSt	10011077	10011077	10011077
17	Druckstück	1		LM	10022527	10022527	10022527
22	Stange, vollständig	1		St/NSt	10022504	10022504	10022504
23	Federteller	1		K	10000856	10000856	
23	Federteller	1		Ms			10001842
24	Zylinderschraube	4		St	10594	10594	10594
25	Sicherungsscheibe	4		FSt	14114	14114	14114
26	Dichtring	2		LM	18694	18694	18694
27	Schaltventil	1			89190000	89190000	
28	Kugel	6		St	5108	5108	5108
29	O-Ring	1	W	KG	20518	20518	20518
30	Membran	1	W	KG	10010610	10022515	
31	Überwurfmutter	1		St	30804	30804	
31	Überwurfmutter	2		St			30804
32	Schneidring	1		St	30904	30904	
32	Schneidring	2		St			30904
33	Stutzen	1		St	30113	30113	
33	Stutzen	2		St			30113
34	O-Ring	1	W	KG	21143	21143	21143
35	Kontrollgerät-Gehäuse	1		LM	10022522	10022522	10022522
41	Arretierrohr	1		LM	10001784	10001784	10001794
42	Sicherungsring	1		FSt	19182	19182	19182
54	Hebel	1		Ms	10022508	10022508	10022508
55	Bolzen	1		NSt	10022507	10022507	10022507
56	Zylinderschraube	2		St	10361	10361	10361
57	Spannstift	1		FSt	17186	17186	17186
58	Zylinderschraube	2		St	10004895	10004895	10004895
61	Zwischenring	1		LM		10022514	
62	O-Ring	1	W	KG		21005	
71	O-Ring	1	W	KG			20243
72	O-Ring	1	W	KG			21144
73	Führungsring	1		Al/Bz			10022524

4.3.1 Ersatzteilzeichnung Zubehör für Kontrollgerät K10a, K11a/1 oder K11a/2
Anbau an HON 503, HON 530 und HON 711 DN 25 bis DN 150



Anbau an HON 711 DN 200 bis DN 300

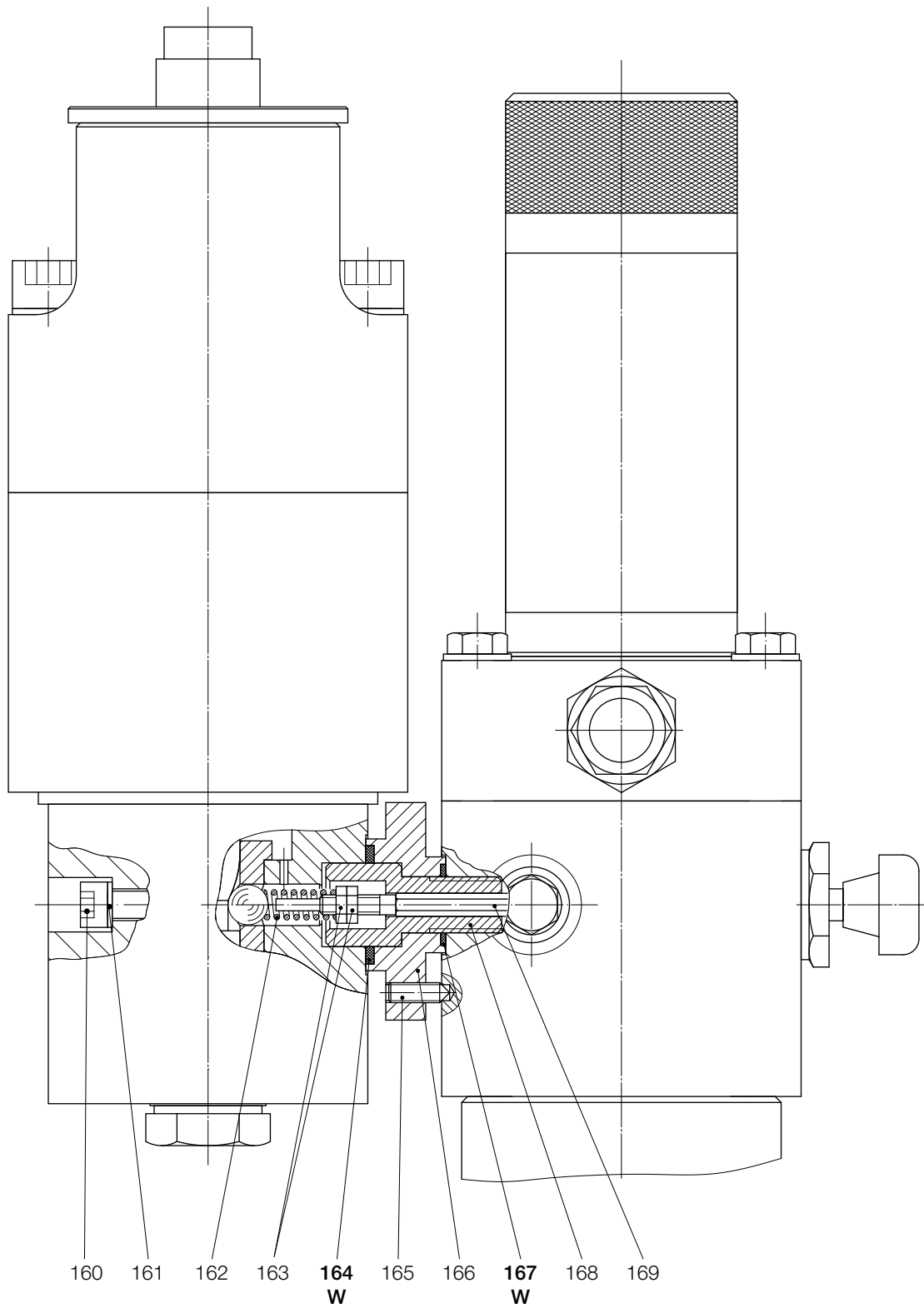


4.3.2 Ersatzteilliste Zubehör für Kontrollgerät K10a, K11a/1 oder K11a/2
Anbau an HON 503, HON 530 und HON 711

Pos.- Nr.	Benennung	Anz.	W	Werkstoff	Teile - Nummer
Anbau an HON 503, HON 530 und HON 711 DN 25 bis DN 150					
150	Sicherungsscheibe	1		FSt	19101
151	Druckfeder	1		FSt	10017639
152	Verbindungsstück vollständig, wahlweise für:				
152	HON 503 DN 25/50 und DN 50/100	1		LM/Ms	10022545
152	HON 530DN 50/100	1		LM/Ms	10022545
152	HON 711 DN 25 und DN 50	1		LM/Ms	10022545
152	HON 503 DN 80/150 und DN 100/200	1		LM/Ms	10022550
152	HON 530 DN 80/150 und DN 100/200	1		LM/Ms	10022550
152	HON 711 DN 80 und DN 100	1		LM/Ms	10022550
152	HON 503 DN 150/300	1		LM/Ms	10022555
152	HON 711 DN 150	1		LM/Ms	10022555
153	Schaltstange wahlweise für:				
153	HON 503 DN 25/50 und DN 50/100	1		NSt	10022543
153	HON 530DN 50/100	1		NSt	10022543
153	HON 711 DN 25 und DN 50	1		NSt	10022543
153	HON 503 DN 80/150 und DN 100/200	1		NSt	10022548
153	HON 530 DN 80/150 und DN 100/200	1		NSt	10022548
153	HON 711 DN 80 und DN 100	1		NSt	10022548
153	HON 503 DN 150/300	1		NSt	10022553
153	HON 711 DN 150	1		NSt	10022553
Anbau an HON 711 DN 200 bis DN 300					
155	Druckfeder	1		FSt	10017639
156	Verbindungsstück, vollständig	1		LM/Ms	10030202
157	Schaltstange	1		NSt	10030204
158	Einstellmutter	1		Ms	10030205
159	Sechskantmutter	1		St	13046

4.4.1 Ersatzteilzeichnung Zubehör für Kontrollgerät K10a

Anbau an HON 402, HON 408, und HON 721



W Teile sind für Wartungsarbeiten bereitzuhalten.

4.4.2 Ersatzteilliste Zubehör für Kontrollgerät K10a
Anbau an HON 402, HON 408 und HON 721

Pos.- Nr.	Benennung	Anz.	W	Werkstoff	Teile - Nummer
160	Zylinderschraube	2		St	10550
161	Sicherungsscheibe	2		St	14123
162	Druckfeder	1		FSt	10001831
163	Sechskantmutter	1		St	13046
164	O-Ring	1	W	KG	20235
165	Gewindestift	1		St	8486
166	Verbindungsstück	1		St	10001810
167	O-Ring	1	W	KG	20310
168	Führungsschraube	1		NSt	10001811
169	Schaltstange	1		NSt	10001812

5. Teile für Wartungsarbeiten

Kontrollgerät K10a für HON 402, HON 408 und HON 721

Pos.- Nr.	Benennung	Teile - Nummer
2	O-Ring	20244
7	O-Ring	21069
29	O-Ring	20518
30	Membran	10010610
34	O-Ring	20226
36	O-Ring	20243

Kontrollgerät K10a, K11a/1 und K11a/2 für HON 503, HON 530 und HON 711

Pos.- Nr.	Benennung	Teile - Nummer		
		K10a	K11a/1	K11a/2
2	O-Ring	20244	20244	20244
7	O-Ring	21069	21069	21143
29	O-Ring	20518	20518	20518
30	Membran	10010610	10022515	
34	O-Ring	21143	21143	21143
62	O-Ring		21005	
71	O-Ring			20243
72	O-Ring			21144

Zubehör für Kontrollgerät K10a

Anbau an HON 402, HON 408 und HON 721

Pos.- Nr.	Benennung	Teile - Nummer
164	O-Ring	20235
167	O-Ring	20310

Weitere Informationen

Wenn Sie mehr über Lösungen von Honeywell für die Gasindustrie erfahren möchten, dann setzen Sie sich mit Ihrem lokalen Ansprechpartner in Verbindung oder besuchen unsere Internetseite www.honeywellprocess.com

DEUTSCHLAND

Honeywell Process Solutions

Honeywell Gas Technologies GmbH

Osterholzstrasse 45

34123 Kassel, Deutschland

Tel: +49 (0)561 5007-0

Fax: +49 (0)561 5007-107

HON 672.20
2017-01

© 2017 Honeywell International Inc.

The Honeywell logo is displayed in a bold, red, sans-serif font.