

**BETRIEBS- UND WARTUNGSANLEITUNG/  
ERSATZTEILE**

**AUSGABE 01/2017**

**Serving the Gas Industry  
Worldwide**

**Honeywell**

<b>Inhaltsverzeichnis</b>		Seite
<b>1.</b>	<b>Allgemeines</b>	3
1.1	Sicherheitshinweise	3
<b>2.</b>	<b>Spezielle Wartungshinweise</b>	4
2.1	Membran-Meßwerk (K16, K17)	4
2.2	Metallbalg-Meßwerk (K18, K19)	4
2.3	Schrauben-Anziehdrehmoment	5
2.4	Schmierstoffe	5
2.5	Sicherungsmittel	5
<b>3.</b>	<b>Ersatzteile</b>	
<b>3.1</b>	<b>Ersatzteilzeichnungen</b>	
3.1.1	K16, K17, K18, K19 - Grundplatte und Anschlüsse für SAV-Ausführung	6
3.1.2	K16, K18 - Grundplatte und Anschlüsse für SBV-Ausführung	7
<b>3.2</b>	<b>Ersatzteilliste</b>	
3.2.1	Grundplatte und Anschlüsse	8
<b>4.</b>	<b>Stufen</b>	
	<b>für oberen Ansprechdruck</b>	
4.1	K16 Membran-Meßwerk ( $W_{do}$ 0,8 bar bis 20 bar)	9, 10
4.2	K16 Membran-Meßwerk mit Kugelführungshülse ( $W_{do}$ 10 bar bis 40 bar)	11, 12
4.3	K18 Metallbalg-Meßwerk ( $W_{do}$ 20 bar bis 40 bar)	13, 14
	<b>für unteren Ansprechdruck</b>	
4.4	K17 Membran-Meßwerk ( $W_{du}$ 2,0 bar bis 20 bar)	15, 16
4.5	K17 Membran-Meßwerk mit Kugelführungshülse ( $W_{du}$ 10 bar bis 40 bar)	17, 18
4.6	K19 Metallbalg-Meßwerk ( $W_{du}$ 20 bar bis 90 bar)	19, 20
4.7	Zubehör - Druck/Kraft-Umwandler	21, 22
<b>4.8</b>	<b>Teile für Wartungsarbeiten</b>	23, 24

# 1. Allgemeines

Jede Person, die mit dem Einbau, Betrieb oder der Wartung einer Sicherheitsabsperreinrichtung beauftragt wird, ist angehalten, vorab folgende Schriften vollständig und aufmerksam durchzulesen:

- **Technische Produktinformation** - sind in den Stellgeräte-Informationsschriften (.00) enthalten.
- **Allgemeine Betriebsanleitung für Gas-Druckregelgeräte und Sicherheitseinrichtungen** - diese Honeywell-Schrift gibt Auskunft über Einbau und Betrieb, und beinhaltet allgemeine Hinweise zur Störungsbeseitigung.
- **Betriebs- und Wartungsanleitung, Ersatzteile (.20)** - sie enthält weitergehende Einzelheiten zum Einbau und Betrieb der Sicherheitseinrichtung.
- **Das Kontrollgerät HON 670 ist eine der Sicherheitsabsperreinrichtung zugehörige Baugruppe** und wird in diesem Prospekt "Betriebs- und Wartungsanleitung, Ersatzteile" beschrieben.

Weiterhin sind für die Planung bis hin zur Instandhaltung von Gas-Druckregelanlagen die entsprechenden **nationalen Vorschriften** zu beachten (In Deutschland siehe u.a. die DVGW-Arbeitsblätter G 600, G 459/II, G 491 und G 495).

Die Zeitabstände für die Arbeiten zur Überwachung und Wartung sind in starkem Maße von den Betriebsverhältnissen und der Beschaffenheit des Gases abhängig. Starre Zeiträume können daher nicht angegeben werden. Für Deutschland wird empfohlen, anfänglich die Fristen der Instandhaltung gemäß den Angaben im DVGW-Arbeitsblatt G 495 einzuhalten. Für jede Anlage muss dann mittelfristig das Instandhaltungsintervall selbst ermittelt werden.

Bei Wartungsarbeiten sind die Bauteile zu reinigen und einer sorgfältigen Kontrolle zu unterziehen. Dies ist auch dann erforderlich, wenn während des Betriebes oder bei Funktionsprüfungen Unregelmäßigkeiten im Arbeitsverhalten festgestellt werden. Die Kontrolle muß sich insbesondere auf Membranen und Dichtungen sowie auf alle beweglichen Teile und deren Lager erstrecken. Beschädigte Teile und die bei der Demontage ausgebauten O-Ringe sind durch neue zu ersetzen.

Es ist nicht zulässig, andere Ersatzteile oder Schmierstoffe zu verwenden, als solche, die ausdrücklich in dieser Honeywell-Betriebs- und Wartungsanleitung für Ersatzteile aufgeführt sind. Für den Fall, dass andere als die ausdrücklich aufgeführten Ersatzteile und Schmierstoffe verwendet werden, ist Honeywell nicht haftbar für jegliche Mängel und Folgeschäden, die aus der Anwendung von nicht autorisierten Ersatzteilen bzw. Schmierstoffen entstehen.




Die in den speziellen Betriebs- und Wartungshinweisen benannten Positionsnummern entsprechen denen in den Ersatzteilzeichnungen und Ersatzteillisten. Es wird empfohlen, die in den Ersatzteilzeichnungen und Ersatzteillisten mit einem "W" gekennzeichneten Teile für Wartungsarbeiten bereitzuhalten. Diese Teile sind am Ende der Ersatzteillisten auf einem separaten Blatt zusammengestellt.

Diese Kontrollgeräte werden in folgenden Geräten, mit dafür geltenden Betriebs- und Wartungsanleitungen eingesetzt:

HON 372 - 372.20	HON 402 - 402.20	HON 408 - 408.20
HON 503 - 503.20	HON 512 - 512.20	HON 530 - 530.20
HON 703/704 - 703.20	HON 711 - 711.20 / 711.21	HON 721 - 721.20sharon

## 1.1 Sicherheitshinweise

Sicherheitshinweise werden durch folgende Signalwörter bzw. Symbole gekennzeichnet

Kennzeichnung	Verwendung bei:
 <b>Gefahr</b>	<b>Gefahr von Personenschäden</b>
 <b>Achtung</b>	<b>Gefahr von Sach- und Umweltschäden</b>
 <b>Hinweis</b>	<b>wichtige Zusatzinformation</b>

## 2. Spezielle Wartungshinweise

### 2.1 Membran-Meßwerk (K16, K17)

- **Sickenformmembran (107, 207, 407, 507, 607)**

Bei Montage ist auf korrekte Einbaulage der Schlaufe zu achten (siehe Ersatzteilzeichnungen der Stufen auf Seite 9, 11, 13, 15, 17,19)

- **Membranteller (103, 203, 403, 503)**

Beim Anziehen von Verschlusskappe (121, 221, 321, 421, 521, 621) bzw. Sechskantmutter (102, 202, 402), ist der Membranteller mit einem Schlüssel SW 24 gegen Verdrehen zu sichern.

- **Ventileinsatz (120, 220, 320, 420, 520, 620)**

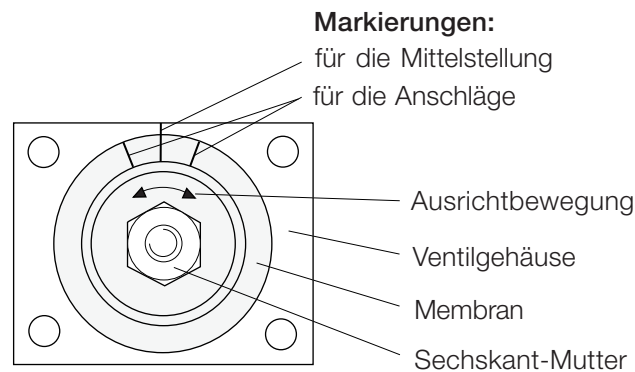
K16 - Doppelmembransystem soweit nach unten drücken, daß sich der Ventileinsatz montieren läßt.  
K17 - Doppelmembransystem soweit nach oben drücken, daß sich der Ventileinsatz montieren läßt

- **Doppelmembransystem**

Bei der Montage muß das Membransystem ausgerichtet werden:

Durch Drehen nach rechts bzw. links bis zum Anschlag wird die Mittelstellung gefunden, bei der die Querbohrungen von Verbindungsstück (118, 218, 318, 418, 518, 618) und Ventilgehäuse (104, 204, 304, 404, 504, 604) fluchten.

**Hinweis**



- **Grundplatte (6)**

Die Anlageflächen der Stufe zur Grundplatte müssen plan zueinander ausgerichtet sein.

### 2.2 Metallbalg-Meßwerk (K 18, K 19)

- **Sickenformmembran (307, 607)**

Bei der Montage ist auf korrekte Einbaulage der Schlaufen zu achten (siehe Ersatzteilzeichnung der Stufen)

- **Membranteller (329, 629)**

Beim Anziehen der Verschlusskappe (321, 621) ist der Membranteller mit einem Schlüssel SW 24 gegen verdrehen zu sichern.

- **Metallbalg (326, 626)**

Verbindungsstück (318, 618) durch Ventilgehäuse (304, 604) stecken. Metallbalg aufschrauben. Verbindungsstück im Ventilgehäuse so ausrichten, daß beide Querbohrungen fluchten. Deckel montieren.

- **Ventileinsatz (320, 620)**

K18 - Metallbalg soweit nach oben drücken, daß sich der Ventileinsatz montieren läßt.  
K19 - Metallbalg soweit nach unten drücken, daß sich der Ventileinsatz montieren läßt.

- **Grundplatte (6)**

Die Anlagefläche der Stufe und der Grundplatte müssen plan zueinander ausgerichtet sein.

### 2.3 Schrauben-Anziehdrehmoment $M_A$ in Nm

Pos.-Nr.	Anziehdrehmoment $M_A$ in Nm
23, 1011	8
1, 116, 117, 216, 217, 316, 317, 416, 417, 516, 517, 616, 617	12
321, 326, 621, 626	15
102, 121, 202, 221, 402, 421, 502, 521	20

### 2.4 Schmierstofftabelle

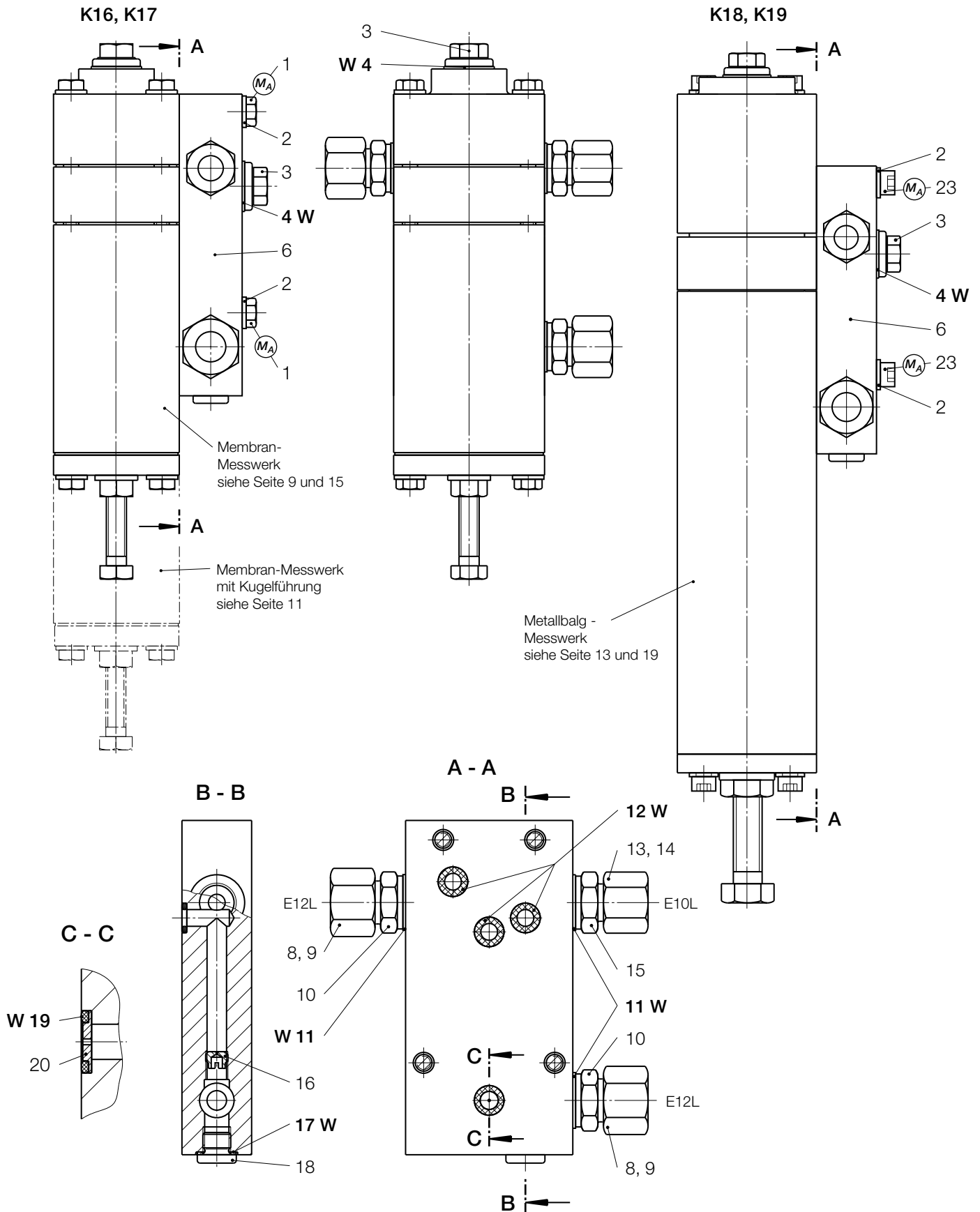
Bauteile	Schmierstoffe	Teile-Nr.
alle O-Ringe	Silikonfett	27081 (Tube 0,1 kg)
Senkung der Federteller (109, 111, 211) Gewinde des Deckels (114, 217) alle Befestigungsschrauben und Rohrverschraubungen	Montagepaste	27091

### 2.5 Sicherungsmittel

Bauteile	Schmierstoffe	Teile-Nr.
Gewinde der Verschlusskappe (121) Gewinde der Sechskantmutter (102)	LOCTITE	26688

### 3.1.1 K16, K17, K18 und K19

#### Grundplatte und Anschlüsse für SAV - Auslösung

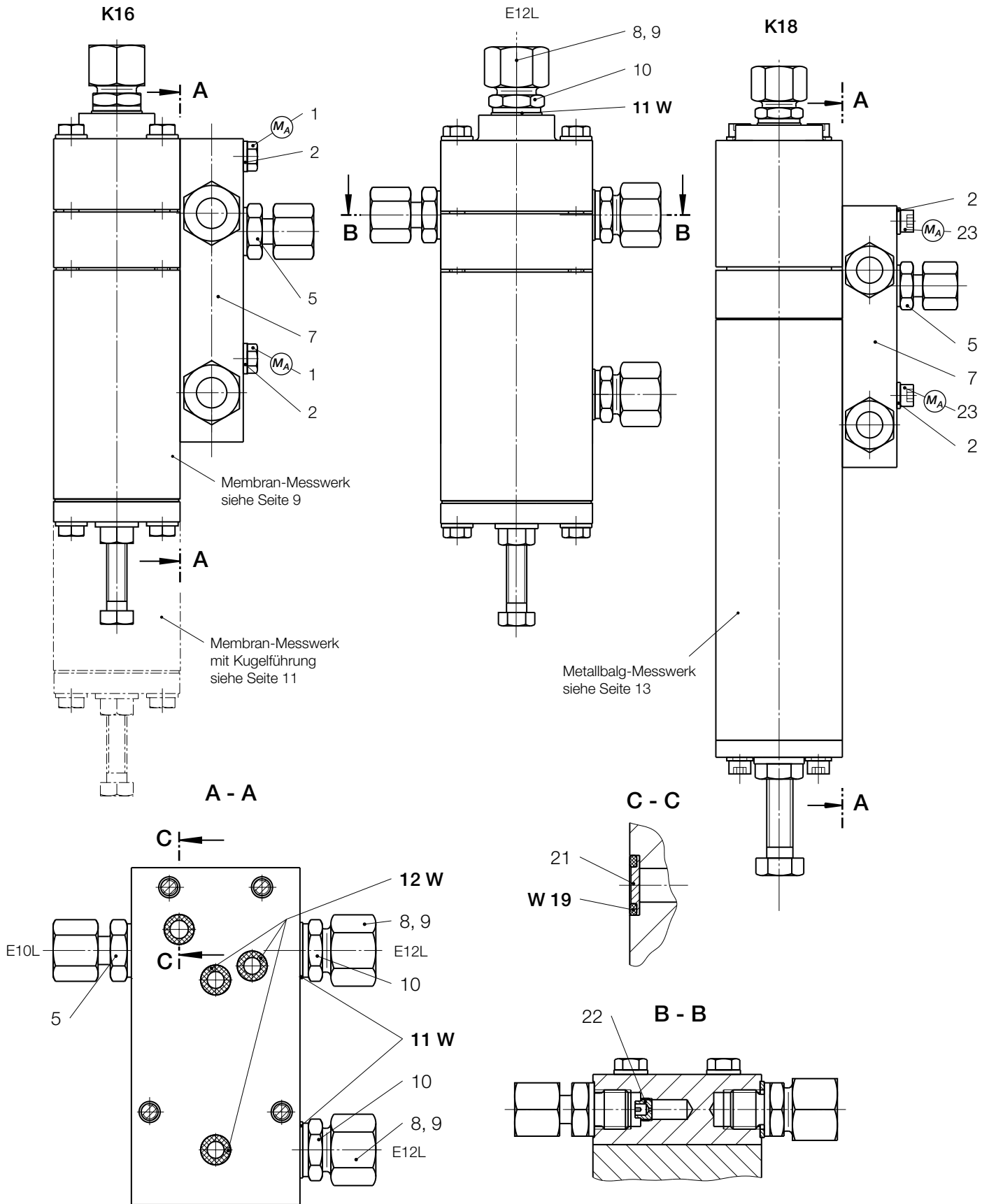


$M_A$  Anziedrehmoment in Tabelle Seite 5 beachten!

**W** Teile sind für Wartungsarbeiten bereitzuhalten.

### 3.1.2 K16 und K18

#### Grundplatte und Anschlüsse für SBV-Auslösung



$M_A$  Anziehdrehmoment in Tabelle Seite 5 beachten!

W Teile sind für Wartungsarbeiten bereitzuhalten.

### 3.2.1 Grundplatte und Anschlüsse

Pos.- Nr.	Benennung	Anz.	W	Werkstoff	Teile - Nummer	
					SAV-Ausführg.	SBV-Ausführg.
1	Sechskantschraube	4		St	10024	10024
2	Scheibe	4		St	8279	8279
3	Verschlussschraube	2		St	26175	
<b>4</b>	<b>Dichtring</b>	<b>2</b>	<b>W</b>	<b>LM</b>	<b>18842</b>	
5	Verschraubung	2		St	30023	
6	Grundplatte, je nach Ausführung: - ohne interne Abströmdrossel (bis 6/90) - mit interner Abströmdrossel (ab 6/90)	1 1		LM LM	10009680 10022966	
7	Grundplatte	1		LM		10009680
8	Überwurfmutter	2		St	30804	
	Überwurfmutter	3		St		30804
9	Schneidring	2		St	30904	
	Schneidring	3		St		30904
10	Stutzen	2		St	30074	
10	Stutzen	3		St		30074
<b>11</b>	<b>Dichtring</b>	<b>3</b>	<b>W</b>	<b>LM</b>	<b>18842</b>	<b>18842</b>
<b>12</b>	<b>O-Ring</b>	<b>3</b>	<b>W</b>	<b>KG</b>	<b>20225</b>	<b>20225</b>
13	Überwurfmutter	1		St	30803	
14	Schneidring	1		St	30903	
15	Stutzen	1		St	30111	
16	Dosierungsschraube Ø 0,5 mm	1		NSt	10014016	
<b>17</b>	<b>Dichtring</b>	<b>1</b>	<b>W</b>	<b>LM</b>	<b>18572</b>	
18	Verschlussschraube	1		St	10547	
<b>19</b>	<b>O-Ring</b>	<b>1</b>	<b>W</b>	<b>KG</b>	<b>20231</b>	<b>20231</b>
20	Scheibe mit Bohrung Ø 1,0 mm	1		LM	10025103	
21	Scheibe	1		LM	10010479	
22	Dosierungsschraube Ø 1,0 mm	1		Ms	10014024	
23	Zylinderschraube	4		St	10021469	10021469

**W** Teile sind für Wartungsarbeiten bereitzuhalten

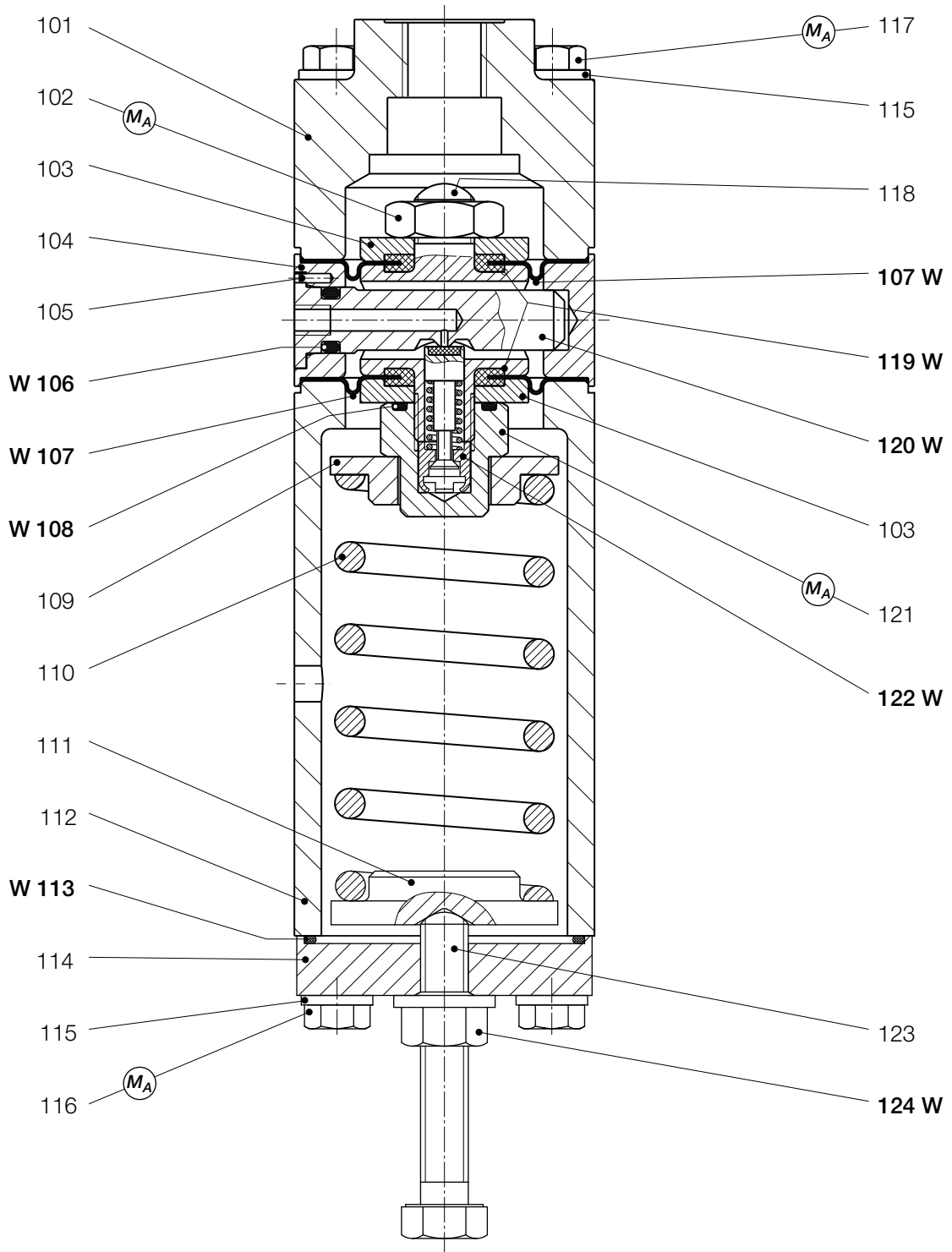
#### Werkstoff-Kennzeichen

St ... Stahl	LM ... Leichtmetall	GMs ... Messingguss
NSt ... Nichtrostender Stahl	Ms ... Messing	GZn ... Zinkguss
FSt ... Federstahl	GS ... Stahlguss	AlBz ... Aluminiumbronze
NFSt ... Nichtrostender Federstahl	GGG ... Gußeisen mit Kugelgraphit	K ... Kunststoff
Bz ... Bronze	GBz ... Bronzeguss	KG ... Gummiartiger Kunststoff
Cu ... Kupfer	GLM ... Leichtmetallguss	SSt ... Schaumstoff



#### 4.1.1 K16 Membran-Messwerk $W_{do}$ 0,8 bar bis 20 bar

Stufe - Kennlinie steigend



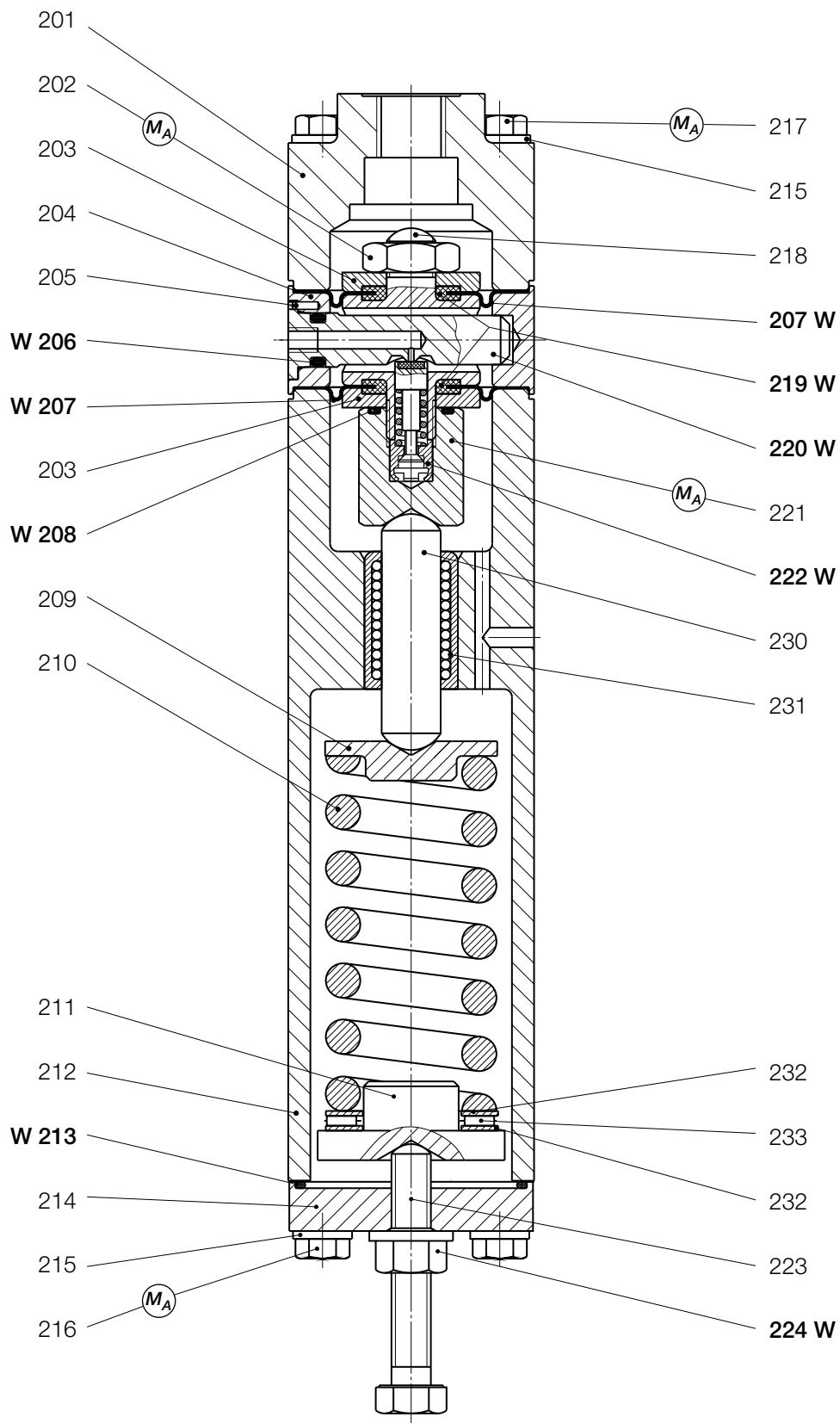
$M_A$  Anziehdrehmoment in Tabelle Seite 5 beachten!

$W$  Teile sind für Wartungsarbeiten bereitzuhalten.

#### 4.1.2 Ersatzteilliste K16 Membran-Messwerk $W_{do}$ 0,8 bar bis 20 bar

Pos.- Nr.	Benennung	Anz.	W	Werkstoff	Teile - Nummer
101	Deckel	1		LM	10000190
102	Sechskantmutter	1		St	13114
103	Membranteller	2		LM	10000110
104	Ventilgehäuse	1		LM	10000095
105	Steckkerbstift	1		St	17197
<b>106</b>	<b>O-Ring</b>	<b>1</b>	<b>W</b>	<b>KG</b>	<b>20225</b>
<b>107</b>	<b>Sickenformmembran</b>	<b>2</b>	<b>W</b>	<b>KG</b>	<b>10000191</b>
<b>108</b>	<b>O-Ring</b>	<b>1</b>	<b>W</b>	<b>KG</b>	<b>20332</b>
109	Federteller, wahlweise:				
	$W_{dso}$ 0,8 bar - 1,5 bar	1		LM	10000096
	$W_{dso}$ 1 bar - 5 bar	1		LM	10000096
	$W_{dso}$ 2 bar - 10 bar	1		LM	10000096
	$W_{dso}$ 5 bar - 20 bar	1		LM	10000096
110	Druckfeder, wahlweise:				
	$W_{dso}$ 0,8 bar - 1,5 bar	1		FSt	10009675
	$W_{dso}$ 1 bar - 5 bar	1		FSt	10009671
	$W_{dso}$ 2 bar - 10 bar	1		FSt	10000139
	$W_{dso}$ 5 bar - 20 bar	1		FSt	10000115
111	Federteller, wahlweise:				
	$W_{dso}$ 0,8 bar - 1,5 bar	1		LM	10000114
	$W_{dso}$ 1 bar - 5 bar	1		LM	10000114
	$W_{dso}$ 2 bar - 10 bar	1		LM	10000114
	$W_{dso}$ 5 bar - 20 bar	1		LM	10000114
112	Federgehäuse	1		LM	10000062
<b>113</b>	<b>O-Ring</b>	<b>1</b>	<b>W</b>	<b>KG</b>	<b>20293</b>
114	Deckel	1		St	10000116
115	Scheibe	8		St	8279
116	Sechskantschraube	4		St	6179
117	Sechskantschraube	4		St	10377
118	Verbindungsstück	1		NSt	10000108
<b>119</b>	<b>Einknüpfdichtung</b>	<b>2</b>	<b>W</b>	<b>KG</b>	<b>10000066</b>
<b>120</b>	<b>Ventileinsatz, wahlweise:</b>				
	<b>für SAV-Auslösung (Ø 1,2 mm)</b>	<b>1</b>	<b>W</b>	<b>LM</b>	<b>10009672</b>
	<b>für SBV-Auslösung (Ø 3 mm)</b>	<b>1</b>	<b>W</b>	<b>LM</b>	<b>10000061</b>
121	Verschlusskappe	1		NSt	10000188
<b>122</b>	<b>Kolben, vormontiert, wahlweise:</b>				
	<b>für SAV-Auslösung</b>	<b>1</b>	<b>W</b>	<b>NSt/NFSt/KV</b>	<b>10009662</b>
	<b>für SBV-Auslösung</b>	<b>1</b>	<b>W</b>	<b>NSt/NFSt/KV</b>	<b>10 000186</b>
123	Einstellschraube	1		NSt	10002795
<b>124</b>	<b>Sechskantbundmutter</b>	<b>1</b>	<b>W</b>	<b>St/K</b>	<b>13136</b>

4.2.1 K16 Membran-Messwerk mit Kugelführungshülse  $W_{do}$  10 bar bis 40 bar  
 Stufe - Kennlinie steigend



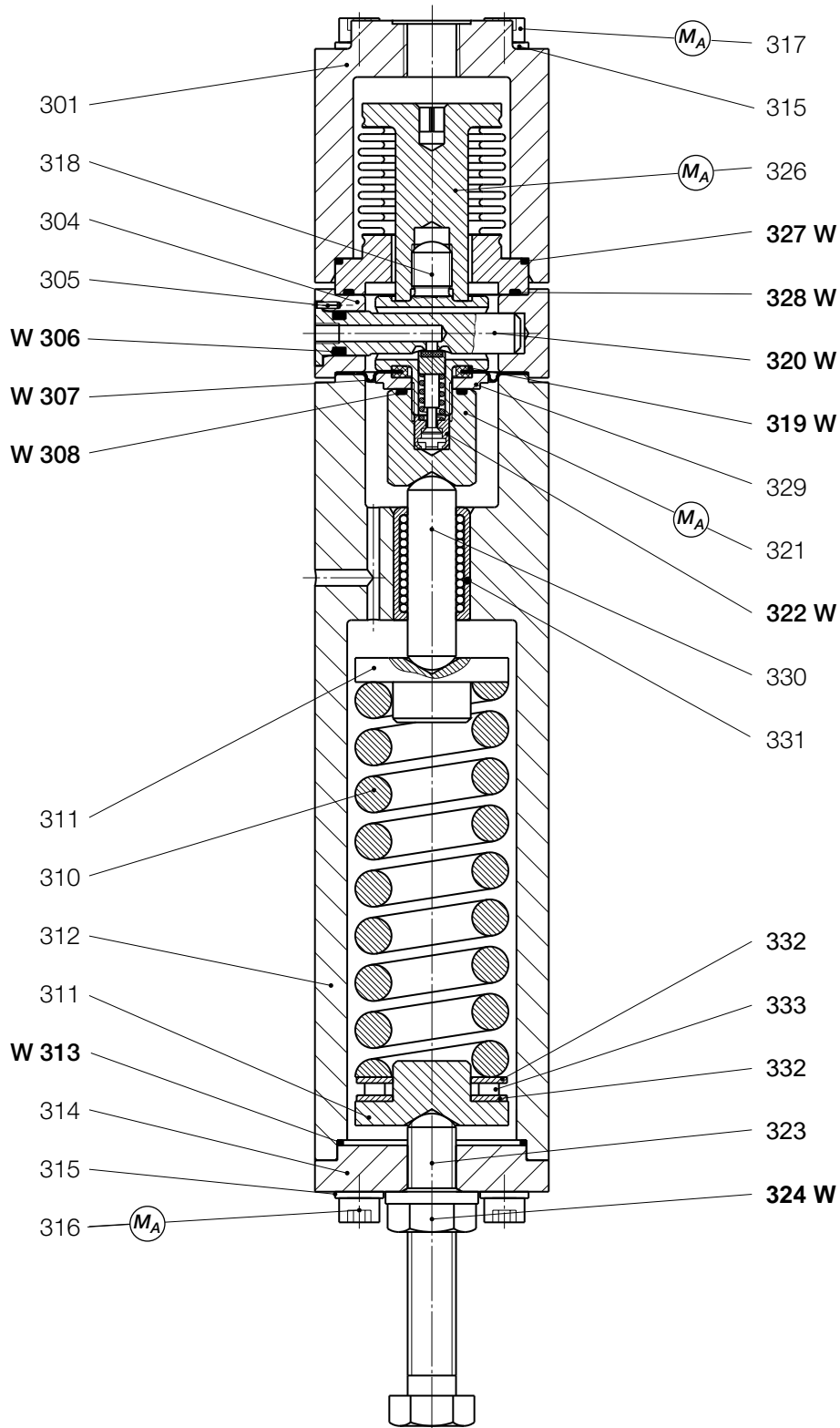
$M_A$  Anziehdrehmoment in Tabelle Seite 5 beachten!  
 W Teile sind für Wartungsarbeiten bereitzuhalten.

#### 4.2.2 Ersatzteilliste K16 Membran-Meßwerk mit Kugelführungshülse $W_{do}$ 10 bar bis 40 bar

Pos.- Nr.	Benennung	Anz.	W	Werkstoff	Teile - Nummer
201	Deckel	1		LM	10000190
202	Sechskantmutter	1		St	13114
203	Membranteller	2		LM	10000110
204	Ventilgehäuse	1		LM	10000095
205	Steckkerbstift	1		St	17197
<b>206</b>	<b>O-Ring</b>	<b>1</b>	<b>W</b>	<b>KG</b>	<b>20225</b>
<b>207</b>	<b>Sickenformmembran</b>	<b>2</b>	<b>W</b>	<b>KG</b>	<b>10000191</b>
<b>208</b>	<b>O-Ring</b>	<b>1</b>	<b>W</b>	<b>KG</b>	<b>20332</b>
209	Federteller	1		LM	10000148
210	Druckfeder	1		FSt	10000064
211	Federteller	1		LM	10011774
212	Federgehäuse	1		LM	18358225
<b>213</b>	<b>Dichtung</b>	<b>1</b>	<b>W</b>	<b>K</b>	<b>10000100</b>
214	Deckel	1		St	10000116
215	Scheibe	8		St	8279
216	Sechskantschraube	4		St	6493
217	Sechskantschraube	4		St	10377
218	Verbindungsstück	1		NSt	10000108
<b>219</b>	<b>Einknüpfdichtung</b>	<b>2</b>	<b>W</b>	<b>KG</b>	<b>10000066</b>
<b>220</b>	<b>Ventileinsatz, wahlweise:</b>				
<b>220</b>	<b>für SAV-Auslösung (Ø 1,2 mm)</b>	<b>1</b>	<b>W</b>	<b>LM</b>	<b>10009672</b>
<b>220</b>	<b>für SBV-Auslösung (Ø 3 mm)</b>	<b>1</b>	<b>W</b>	<b>LM</b>	<b>10000061</b>
221	Verschlusskappe	1		NSt	10021467
<b>222</b>	<b>Kolben, vormontiert, wahlweise:</b>				
<b>222</b>	<b>für SAV-Auslösung</b>	<b>1</b>	<b>W</b>	<b>NSt/NFSt/KV</b>	<b>10009662</b>
<b>222</b>	<b>für SBV-Auslösung</b>	<b>1</b>	<b>W</b>	<b>NSt/NFSt/KV</b>	<b>10000186</b>
223	Einstellschraube	1		NSt	10002795
<b>224</b>	<b>Sechskantbundmutter</b>	<b>1</b>	<b>W</b>	<b>St/K</b>	<b>13136</b>
230	Führungsbolzen	1		NSt	10011772
231	Kugelhülse	1		St	26588
232	Axialscheibe	2		St	26385
233	Axialnadellager	1		St	26384

### 4.3.1 K 18 Metallbalg-Messwerk $W_{do}$ 20 bar bis 90 bar

Stufe - Kennlinie steigend



$M_A$  Anziehdrehmoment in Tabelle Seite 5 beachten!

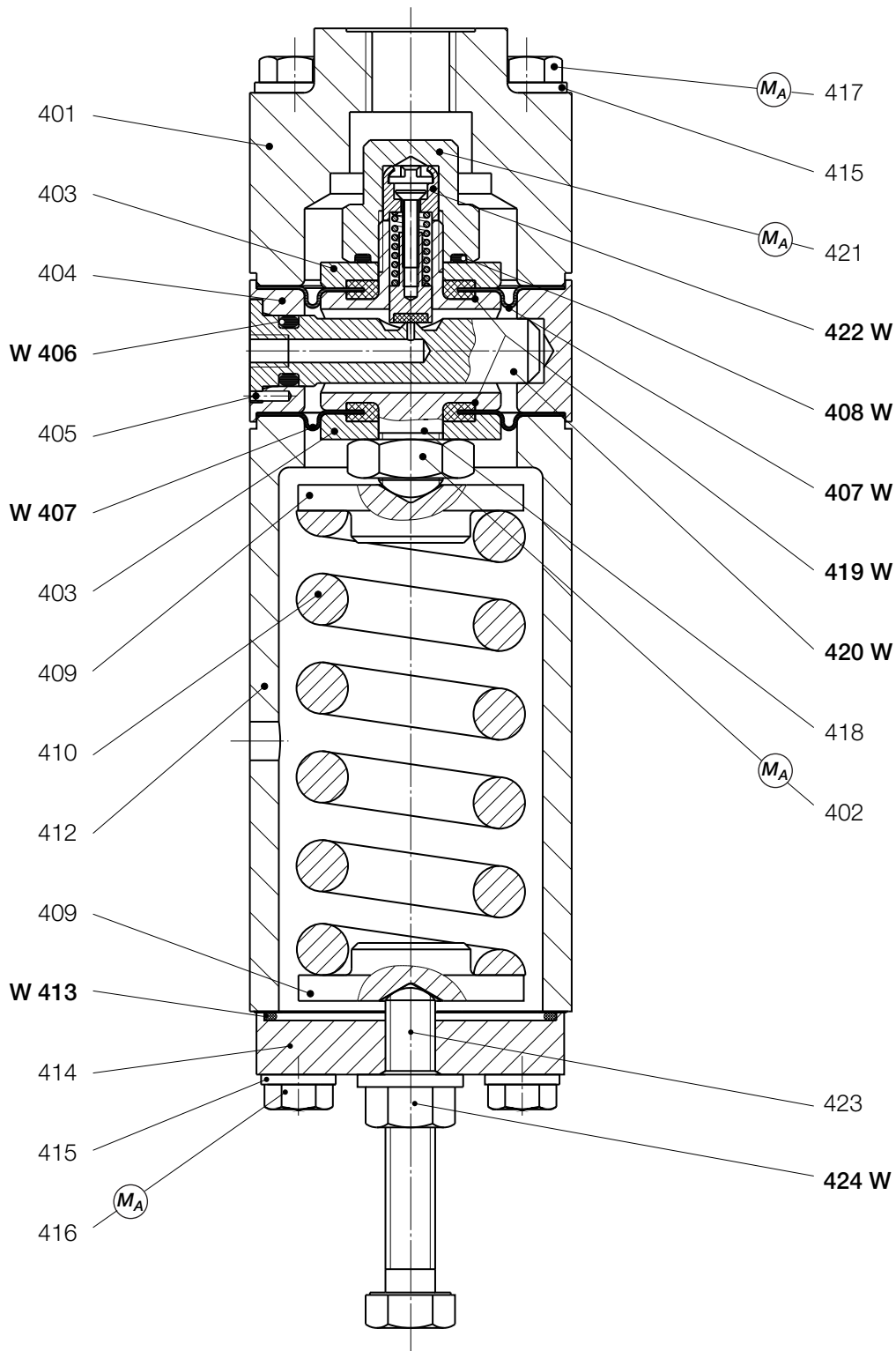
**W** Teile sind für Wartungsarbeiten bereitzuhalten.

#### 4.3.2 Ersatzteilliste K18 Metallbalg-Messwerk $W_{d0}$ 20 bar bis 90 bar

Pos.- Nr.	Benennung	Anz.	W	Werkstoff	Teile - Nummer
301	Deckel	1		LM	10021465
304	Ventilgehäuse	1		LM	10021468
305	Steckkerbstift	1		St	17197
<b>306</b>	<b>O-Ring</b>	<b>1</b>	<b>W</b>	<b>KG</b>	<b>20225</b>
<b>307</b>	<b>Sickenformmembran</b>	<b>1</b>	<b>W</b>	<b>KG</b>	<b>10000191</b>
<b>308</b>	<b>O-Ring</b>	<b>1</b>	<b>W</b>	<b>KG</b>	<b>20332</b>
310	Druckfeder	1		FSt	10010444
311	Federteller	2		LM	10011774
312	Federgehäuse	1		LM	10021466
<b>313</b>	<b>O-Ring</b>	<b>1</b>	<b>W</b>	<b>KG</b>	<b>20293</b>
314	Platte	1		St	10011770
315	Scheibe	8		St	8279
316	Zylinderschraube	4		St	10097
317	Zylinderschraube	4		St	10412
318	Verbindungsstück	1		NSt	10011773
<b>319</b>	<b>Einknüpfdichtung</b>	<b>1</b>	<b>W</b>	<b>KG</b>	<b>10000066</b>
<b>320</b>	<b>Ventileinsatz, wahlweise:</b>				
<b>320</b>	<b>für SAV-Auslösung (Ø 1,2 mm)</b>	<b>1</b>	<b>W</b>	<b>LM</b>	<b>10011776</b>
<b>320</b>	<b>für SBV-Auslösung (Ø 3 mm)</b>	<b>1</b>	<b>W</b>	<b>LM</b>	<b>10011775</b>
321	Verschlusskappe	1		NSt	10021467
<b>322</b>	<b>Kolben, vormontiert</b>	<b>1</b>	<b>W</b>	<b>NSt/NFSt/K</b>	<b>10000186</b>
323	Sechskantschraube	1		NSt	10010447
<b>324</b>	<b>Sechskantbundmutter</b>	<b>1</b>	<b>W</b>	<b>St/K</b>	<b>13145</b>
326	Metallbalg, vollständig	1		NSt	10014273
<b>327</b>	<b>O-Ring</b>	<b>1</b>	<b>W</b>	<b>KG</b>	<b>20293</b>
<b>328</b>	<b>O-Ring</b>	<b>1</b>	<b>W</b>	<b>KG</b>	<b>20416</b>
329	Membranteller	1		LM	10000110
330	Führungsbolzen	1		NSt	10011772
331	Kugelhülse	1		St	26588
332	Axialscheibe	2		St	26385
333	Axialnadellager	1		St	26384

#### 4.4.1 K 17 Membran - Messwerk $W_{du}$ 2,0 bar bis 20 bar

Stufe - Kennlinie fallend



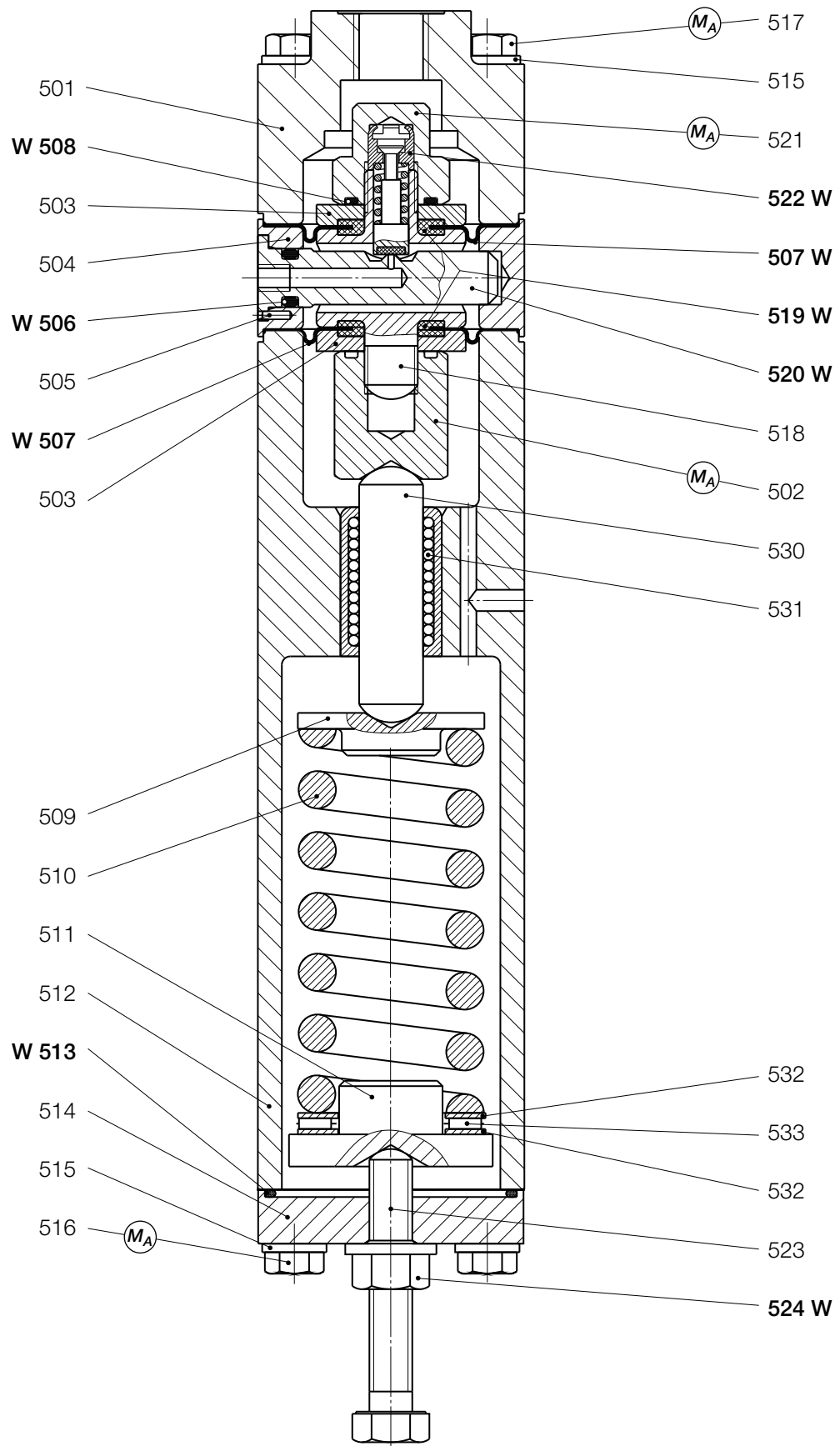
$M_A$  Anziehdrehmoment in Tabelle Seite 5 beachten!  
**W** Teile sind für Wartungsarbeiten bereitzuhalten.

#### 4.4.2 Ersatzteilliste K17 Membran-Messwerk $W_{du}$ 2,0 bar bis 20 bar

Pos.- Nr.	Benennung	Anz.	W	Werkstoff	Teile - Nummer
401	Deckel	1		LM	10000190
402	Sechskantmutter	1		St	13114
403	Membranteller	2		LM	10000110
404	Ventilgehäuse	1		LM	10000137
405	Steckkerbstift	1		St	17197
<b>406</b>	<b>O-Ring</b>	<b>1</b>	<b>W</b>	<b>KG</b>	<b>20225</b>
<b>407</b>	<b>Sickenformmembran</b>	<b>2</b>	<b>W</b>	<b>KG</b>	<b>10000191</b>
<b>408</b>	<b>O-Ring</b>	<b>1</b>	<b>W</b>	<b>KG</b>	<b>20332</b>
409	Federteller, wahlweise:				
409	$W_{dsu}$ 2 bar - 10 bar	2		LM	10000114
409	$W_{dsu}$ 5 bar - 20 bar	2		LM	10000114
410	Druckfeder, wahlweise:				
410	$W_{dsu}$ 2 bar - 10 bar	1		FSt	10000139
410	$W_{dsu}$ 5 bar - 20 bar	1		FSt	10000115
412	Federgehäuse	1		LM	10000062
<b>413</b>	<b>O-Ring</b>	<b>1</b>	<b>W</b>	<b>KG</b>	<b>20293</b>
414	Deckel	1		St	10000116
415	Scheibe	8		St	8279
416	Sechskantschraube	4		St	6179
417	Sechskantschraube	4		St	10377
418	Verbindungsstück	1		NSt	10000108
<b>419</b>	<b>Einknüpfdichtung</b>	<b>2</b>	<b>W</b>	<b>KG</b>	<b>10000066</b>
<b>420</b>	<b>Ventileinsatz</b>	<b>1</b>	<b>W</b>	<b>LM</b>	<b>10009672</b>
421	Verschlusskappe	1		NSt	10000188
<b>422</b>	<b>Kolben, vormontiert</b>	<b>1</b>	<b>W</b>	<b>NSt/NFSt/KV</b>	<b>10009662</b>
423	Einstellschraube	1		NSt	10002795
<b>424</b>	<b>Sechskantbundmutter</b>	<b>1</b>	<b>W</b>	<b>St/K</b>	<b>13136</b>



4.5.1 K 17 Membran-Messwerk mit Kugelführungshülse  $W_{du}$  10 bar bis 40 bar  
 Stufe - Kennlinie fallend

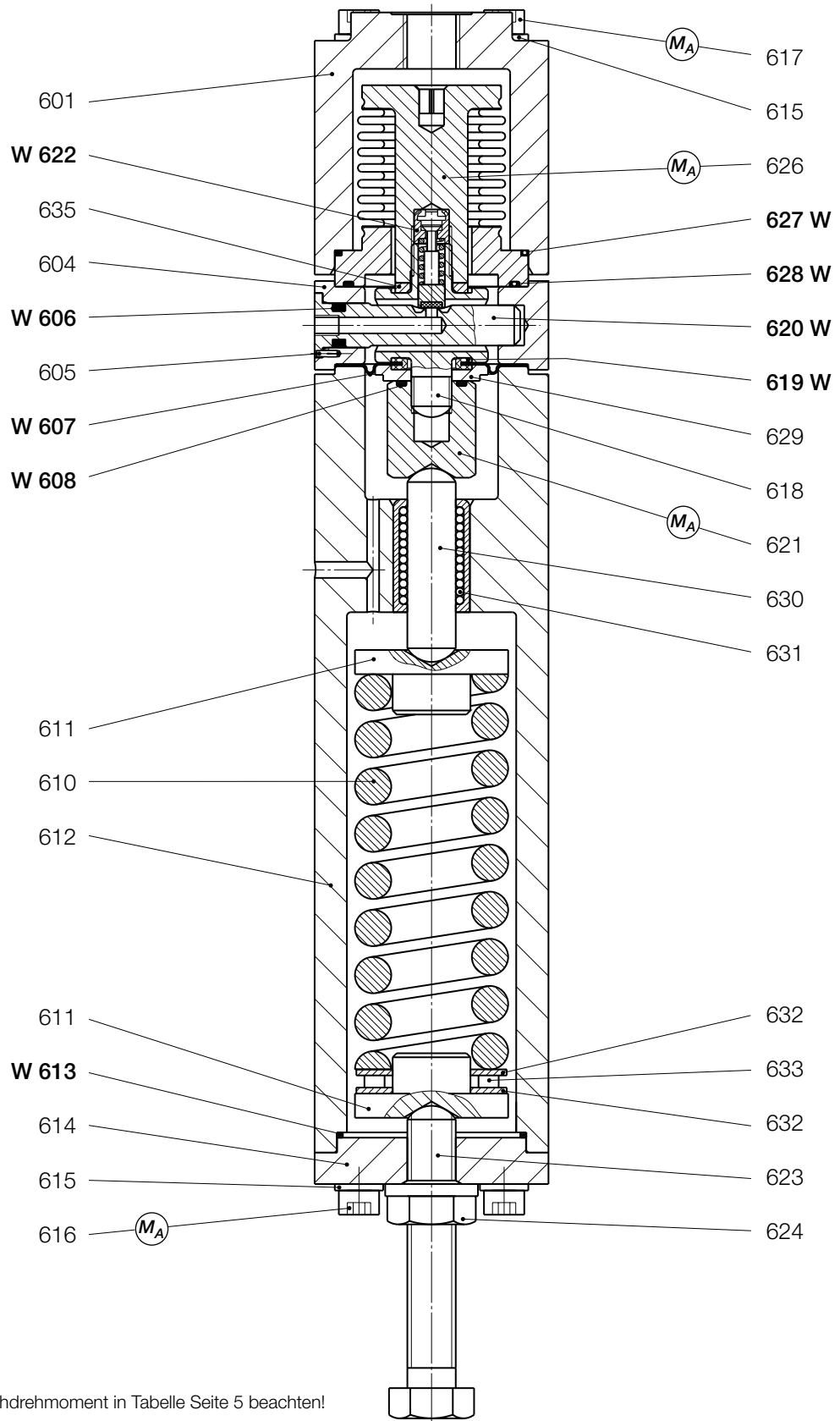


$M_A$  Anziehdrehmoment in Tabelle Seite 5 beachten!  
**W** Teile sind für Wartungsarbeiten bereitzuhalten.

#### 4.5.2 Ersatzteilliste K17 Membran-Messwerk mit Kugelführungshülse $W_{du}$ 10 bar bis 40 bar

Pos.- Nr.	Benennung	Anz.	W	Werkst.	Teile - Nummer
501	Deckel	1		LM	10000190
502	Verschlusskappe	1		St	21607
503	Membranteller	2		LM	10000110
504	Ventilgehäuse	1		LM	10000137
505	Steckkerbstift	1		St	17197
<b>506</b>	<b>O-Ring</b>	<b>1</b>	<b>W</b>	<b>KG</b>	<b>20225</b>
<b>507</b>	<b>Sickenformmembran</b>	<b>2</b>	<b>W</b>	<b>KG</b>	<b>10000191</b>
<b>508</b>	<b>O-Ring</b>	<b>1</b>	<b>W</b>	<b>KG</b>	<b>20332</b>
509	Federteller	1		LM	10000114
510	Druckfeder	1		FSt	10000064
511	Federteller	1		LM	10011774
512	Federgehäuse	1		LM	10000062
<b>513</b>	<b>O-Ring</b>	<b>1</b>	<b>W</b>	<b>KG</b>	<b>20293</b>
514	Deckel	1		St	10000116
515	Scheibe	8		St	8279
516	Sechskantschraube	4		St	6179
517	Sechskantschraube	4		St	10377
518	Verbindungsstück	1		NSt	10000108
<b>519</b>	<b>Einknüpfdichtung</b>	<b>2</b>	<b>W</b>	<b>KG</b>	<b>10000066</b>
<b>520</b>	<b>Ventileinsatz</b>	<b>1</b>	<b>W</b>	<b>LM</b>	<b>10009672</b>
521	Verschlusskappe	1		NSt	10000188
<b>522</b>	<b>Kolben, vormontiert</b>	<b>1</b>	<b>W</b>	<b>NSt/NFSt/K</b>	<b>10009662</b>
523	Einstellschraube	1		NSt	10002795
<b>524</b>	<b>Sechskantbundmutter</b>	<b>1</b>	<b>W</b>	<b>St/K</b>	<b>13136</b>
530	Führungsbolzen	1		NSt	10011772
531	Kugelhülse	1		St	26588
532	Axialscheibe	2		St	26385
533	Axialnadellager	1		St	26384

4.6.1 K19 Metallbalg-Messwerk  $W_{du}$  20 bar bis 90 bar  
 Stufe - Kennlinie fallend



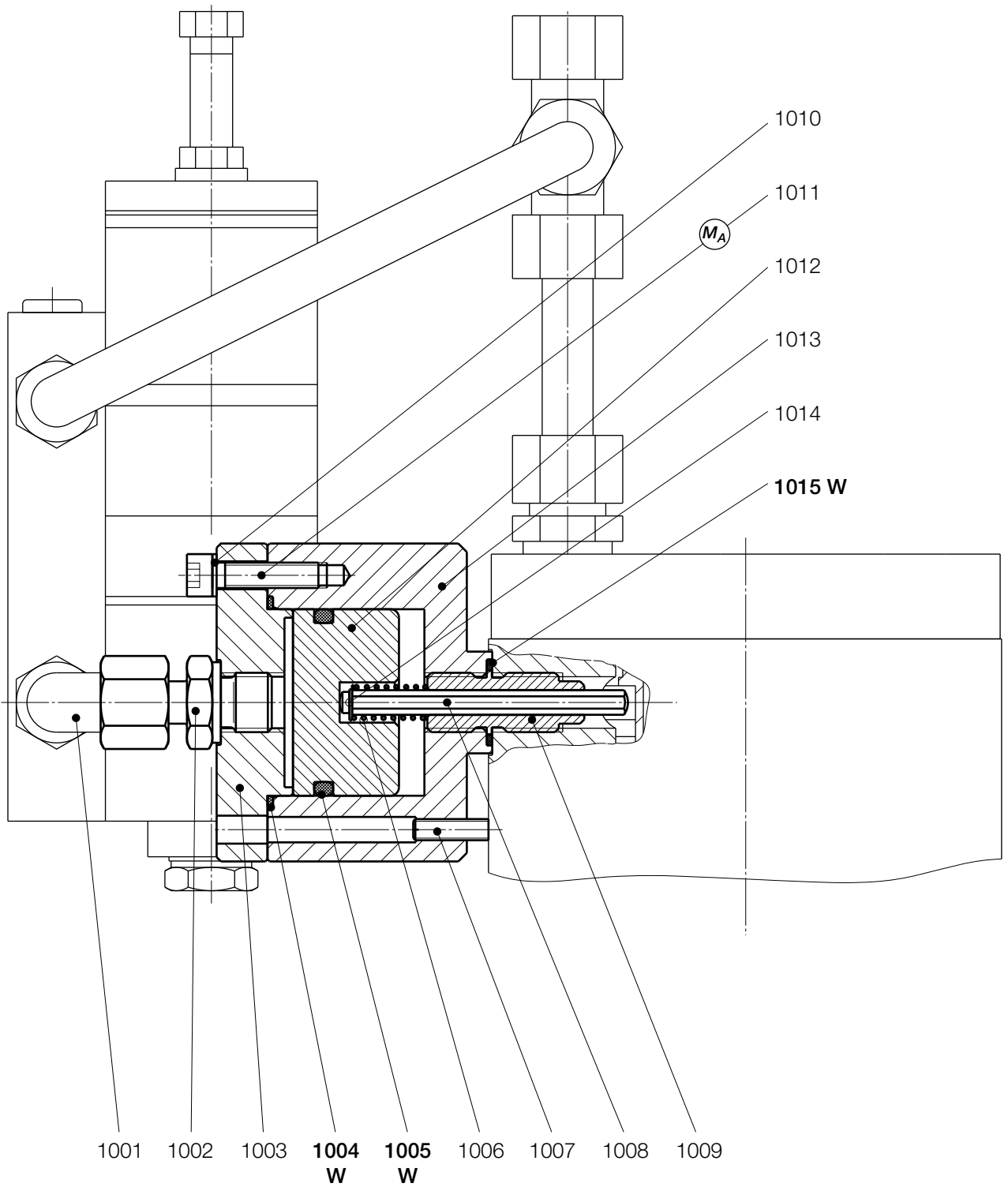
$M_A$  Anziehdrehmoment in Tabelle Seite 5 beachten!

**W** Teile sind für Wartungsarbeiten bereitzuhalten.

#### 4.6.2 K19 Metallbalg-Messwerk $W_{du}$ 20 bar bis 90 bar

Pos.- Nr.	Benennung	Anz.	W	Werkst.	Teile - Nummer
601	Deckel	1		LM	10021465
604	Ventilgehäuse	1		LM	10011769
605	Steckkerbstift	1		St	17197
<b>606</b>	<b>O-Ring</b>	<b>1</b>	<b>W</b>	<b>KG</b>	<b>20225</b>
<b>607</b>	<b>Sickenformmembran</b>	<b>1</b>	<b>W</b>	<b>KG</b>	<b>10000191</b>
<b>608</b>	<b>O-Ring</b>	<b>1</b>	<b>W</b>	<b>KG</b>	<b>20332</b>
610	Druckfeder	1		FSt	10010444
611	Federteller	1		LM	10011774
612	Federgehäuse	1		LM	10021466
<b>613</b>	<b>O-Ring</b>	<b>1</b>	<b>W</b>	<b>KG</b>	<b>20293</b>
614	Platte	1		St	10011770
615	Scheibe	8		St	8279
616	Zylinderschraube	4		St	10097
617	Zylinderschraube	4		St	10412
618	Verbindungsstück	1		NSt	10000108
<b>619</b>	<b>Einknüpfdichtung</b>	<b>1</b>	<b>W</b>	<b>KG</b>	<b>10000066</b>
<b>620</b>	<b>Ventileinsatz</b>	<b>1</b>	<b>W</b>	<b>LM</b>	<b>10011776</b>
621	Verschlusskappe	1		NSt	10021467
<b>622</b>	<b>Kolben, vormontiert</b>	<b>1</b>	<b>W</b>	<b>NSt/NFSt/K</b>	<b>10000186</b>
623	Sechskantschraube	1		NSt	10010447
<b>624</b>	<b>Sechskantbundmutter</b>	<b>1</b>	<b>W</b>	<b>St/K</b>	<b>13145</b>
626	Metallbalg, vollständig	1		NSt	10014273
<b>627</b>	<b>O-Ring</b>	<b>1</b>	<b>W</b>	<b>KG</b>	<b>20293</b>
<b>628</b>	<b>O-Ring</b>	<b>1</b>	<b>W</b>	<b>KG</b>	<b>20416</b>
629	Membranteller	1		LM	10000110
630	Führungsbolzen	1		NSt	10011772
631	Kugelhülse	1		St	26588
632	Axialscheibe	2		St	26385
633	Axialnadellager	1		St	26384
635	Scheibe	1		NSt	10021470

#### 4.7.1 Zubehör Druck / Kraft - Umwandler



W Teile sind für Wartungsarbeiten bereitzuhalten.

## 4.7.2 Zubehör

Pos.-Nr.	Benennung	Anz.	W	Werkst.	Teile - Nummer
1001	Stutzen	1		St	31207
1002	Stutzen	1		St	30023
1003	Deckel	1		LM	10005307
<b>1004</b>	<b>O-Ring</b>	<b>1</b>	<b>W</b>	<b>KG</b>	<b>20398</b>
<b>1005</b>	<b>O-Ring</b>	<b>1</b>	<b>W</b>	<b>KG</b>	<b>20336</b>
1006	Druckfeder	1		FSt	27776
1007	Gewindestift	1		St	12172
1008	Schaltstange, wahlweise:				
1008	für HON 711 DN 25 und DN 50, HON 372 DN 25 bis DN 150	1		NSt	10022567
1008	für HON 711 DN 80, DN 100, DN 200 bis DN 300, HON 721	1		NSt	10022572
1008	für HON 711 DN 150	1		NSt	10022577
1009	Gewindeeinsatz, wahlweise:				
1009	für HON 711 DN 25 bis DN 100	1		NST	10022571
1009	für HON 711 DN 150	1		NSt	10022576
1009	für HON 711 DN 200 bis DN 300 und HON 721	1		NSt	10005303
1009	HON 372 DN 25 bis DN 150	1		NSt	10005303
1010	Sicherungsscheibe	1		FSt	14111
1011	Zylinderschraube	1		St	10150
1012	Kolben	1		NSt	10022564
1013	Gehäuse	1		LM	10005304
1014	Sicherungsscheibe	1		St	19101
<b>1015</b>	<b>O-Ring (nur HON 721)</b>	<b>1</b>	<b>W</b>	<b>KG</b>	<b>20310</b>

## 4.8 Teile für Wartungsarbeiten

Pos.- Nr.	Benennung	Anz.	Teile - Nummer
4	Dichtring	2	18842
11	Dichtring	3	18842
12	O-Ring	3	20225
17	Dichtring	1	18572
19	O-Ring	1	20231
28	Dichtring	1	18842
106	O-Ring	1	20225
107	Sickenformmembran	2	10000191
108	O-Ring	1	20332
113	Dichtung	1	10000100
119	Einknüpfdichtung	2	10000066
120	Ventileinsatz, wahlweise:		
	für SAV-Auslösung (Ø 1,2 mm)	1	10009672
	für SBV-Auslösung (Ø 3 mm)	1	10000061
122	Kolben, vormontiert, wahlweise:		
	für SAV-Auslösung	1	10009662
	für SBV-Auslösung	1	10000186
124	Sechskantbundmutter	1	13136
206	O-Ring	1	20225
207	Sickenformmembran	2	10000191
208	O-Ring	1	20332
213	Dichtung	1	10000100
219	Einknüpfdichtung	2	10000066
220	Ventileinsatz, wahlweise:		
220	für SAV-Auslösung (Ø 1,2 mm)	1	10009672
220	für SBV-Auslösung (Ø 3 mm)	1	10000061
222	Kolben, vormontiert, wahlweise:		
222	für SAV-Auslösung	1	10009662
222	für SBV-Auslösung	1	10000186
224	Sechskantbundmutter	1	13136
306	O-Ring	1	20225
307	Sickenformmembran	1	10000191
308	O-Ring	1	20332
313	O-Ring	1	20293
319	Einknüpfdichtung	1	10000066
320	Ventileinsatz, wahlweise:		
320	für SAV-Auslösung (Ø 1,2 mm)	1	10011776
320	für SBV-Auslösung (Ø 3 mm)	1	10011775
322	Kolben, vormontiert	1	10000186
324	Sechskantbundmutter	1	13145
327	O-Ring	1	20293
328	O-Ring	1	20416

<b>Pos.- Nr.</b>	<b>Benennung</b>	<b>Anzahl</b>	<b>Teile - Nummer</b>
406	O-Ring	1	20225
407	Sickenformmembran	2	10000191
408	O-Ring	1	20332
413	Dichtung	1	10000100
419	Einknüpfdichtung	2	10000066
420	Ventileinsatz	1	10009672
422	Kolben, vormontiert,	1	10009662
424	Sechskantbundmutter	1	13136
506	O-Ring	1	20225
507	Sickenformmembran	2	10000191
508	O-Ring	1	20332
513	Dichtung	1	10000100
519	Einknüpfdichtung	2	10000066
520	Ventileinsatz	1	10009672
522	Kolben, vormontiert	1	10009662
524	Sechskantbundmutter	1	13136
606	O-Ring	1	20225
607	Sickenformmembran	1	10000191
608	O-Ring	1	20332
613	O-Ring	1	20293
619	Einknüpfdichtung	1	10000066
620	Ventileinsatz	1	10011776
622	Kolben, vormontiert	1	10000186
624	Sechskantbundmutter	1	13145
627	O-Ring	1	20293
628	O-Ring	1	20416



### **Weitere Informationen**

Wenn Sie mehr über Lösungen von Honeywell für die Gasindustrie erfahren möchten, dann setzen Sie sich mit Ihrem lokalen Ansprechpartner in Verbindung oder besuchen unsere Internetseite [www.honeywellprocess.com](http://www.honeywellprocess.com)

### **DEUTSCHLAND**

#### **Honeywell Process Solutions**

Honeywell Gas Technologies GmbH

Osterholzstrasse 45

34123 Kassel, Deutschland

Tel: +49 (0)561 5007-0

Fax: +49 (0)561 5007-107

HON 670.20  
2017-01

© 2017 Honeywell International Inc.

The Honeywell logo is displayed in a bold, red, sans-serif font.