

BETRIEBS- UND WARTUNGSANLEITUNG/
ERSATZTEILE

AUSGABE 01/2017

**Serving the Gas Industry
Worldwide**

Honeywell

Inhaltsverzeichnis		Seite
1.	Allgemeines	3
1.1	Sicherheitshinweise	3
2.	Spezielle Betriebshinweise	4
2.1	Einstellung des Hilfsdruckes	4
2.2	Abströmventil	4
3.	Spezielle Wartungshinweise	5
3.1	Schrauben-Anziehdrehmomente	6
3.2	Schmierstoffe	6
3.3	Sicherungsmittel	6
4.	Ersatzteile	
4.1	Ersatzteilzeichnungen	
4.1.1	Führungsbereich W_D 0,5 bar bis 40 bar - Membran-Meßwerk	7
4.1.2	Seitenansicht, Ansicht Grundplatte	8
4.1.3	Führungsbereich W_D 20 bar bis 90 bar - Metallbalg-Meßwerk	9
4.1.4	Ausführung mit Magnetventil - stromlos geschlossen	10
4.1.5	Ausführung mit Magnetventil - stromlos offen	11
4.2	Ersatzteilliste	12, 13
4.3	Stufen	
4.3.1	Ersatzteilzeichnung - Hilfsdruckstufe, automatisch arbeitend	14
4.3.2	Ersatzteilliste - Hilfsdruckstufe, automatisch arbeitend	15
4.4.1	Ersatzteilzeichnung - Regelstufe mit Metallbalg-Meßwerk	16
4.4.2	Ersatzteilliste - Regelstufe mit Metallbalg-Meßwerk	17
4.5.1	Ersatzteilzeichnung - Regelstufe mit Membran-Meßwerk	18
4.5.2	Ersatzteilliste - Regelstufe mit Membran-Meßwerk	19
4.6.1	Ersatzteilzeichnung - Elektropneumatische Stelldruckstufe	20
4.6.2	Ersatzteilliste - Elektropneumatische Stelldruckstufe	21
4.7.1	Ersatzteilzeichnung - Abströmventil	22
4.7.2	Ersatzteilliste - Abströmventil	22
4.8	Teile für Wartungsarbeiten	23

2. Spezielle Betriebshinweise

2.1 Einstellung des Hilfsdruckes

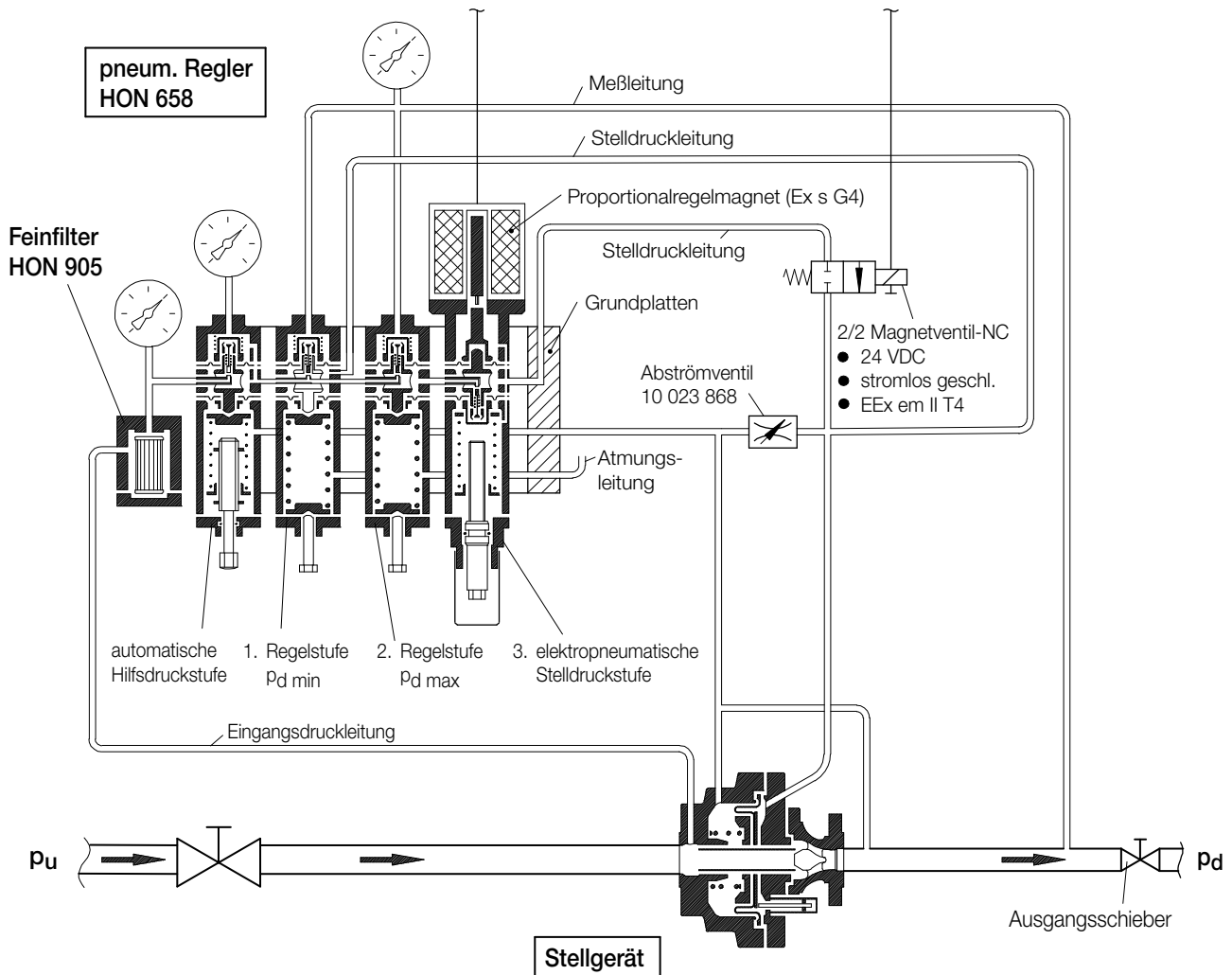
Die Höhe des eingestellten Hilfsdruckes beeinflusst maßgeblich das Regelverhalten des Gerätes. Zur Erzielung einer hohen Regelgenauigkeit, verbunden mit einem niedrigen Schließdruck, sollte der Hilfsdruck so hoch eingestellt werden, wie es das Stabilitätsverhalten der Gas-Druckregelanlage erlaubt.

2.2 Abströmventil

Die Honeywell - Werkseinstellung braucht für den größten Teil der Regelaufgaben nicht verändert werden.

Hinweis

Höhe des Hilfsdruckes über dem Ausgangsdruck : ca. 5 bar bis 10 bar



3. Spezielle Wartungshinweise

- **Sickenformmembran (119, 169, 219, 505)**

Bei der Montage ist auf korrekte Einbaulage der Schlaufe zu achten (siehe Ersatzteilzeichnungen der jeweiligen Stufen)

- **Membranteller (107, 154, 207, 504)**

Beim Anziehen von Verschlußkappe (103, 167, 203, 510), Sechskantmutter (123, 223), bzw. Zentrierkappe (519), ist der Membranteller mit einem Schlüssel SW 24 gegen Verdrehen zu sichern.

- **Membransystem ausrichten**

Bei der Montage ist das Membransystem zu sichern :

Durch Drehen nach rechts bzw. links bis zum Anschlag wird die Mittelstellung gefunden, bei der die Querbohrungen vom Verbindungsstück (122, 158, 222, 509) und vom Ventilgehäuse (121, 171, 221, 506) fluchten.

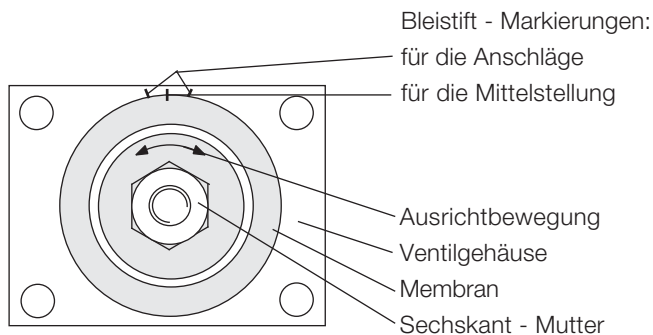
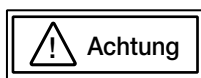


Bild 2: Membransystem

- **Verbindungsstück (158)**

Gewindezapfen vom komplett montierten Verbindungsstück mit LOCTITE einstreichen und in den Anschlußkolben vom Metallbalg vollständig (173) soweit eindrehen, bis die Querbohrung vom Verbindungsstück 0,5 mm bis 1,0 mm tiefer liegt als die Querbohrung im Ventilgehäuse (171).



Beide Querbohrungen müssen fluchten!

- **Ventileinsatz (105, 156, 205, 508)**

mittels Einstellschraube (234, 185, 529) ist das Membransystem so zu justieren, daß sich der Ventileinsatz montieren läßt.

- **Grundplatte (23, 41, 44)**

bei allen Stufen müssen die Anlageflächen zu den Grundplatten plan zueinander ausgerichtet sein.

- **Spindel (604) des Verstärkerventils**

für die Grundeinstellung des Verstärkerventils wird die Spindel (604) soweit verstellt, bis die schwarz gekennzeichnete Nut der Spindel mit der Vorderkante der Führungsschraube (607) festsitzenden Hülse (606) übereinstimmt.

3.1 Schrauben - Anziehdrehmomente M_A

Pos.- Nr.	Anziehdrehmoment M_A in Nm
176	6
35, 38, 40, 115, 132, 165, 183, 215, 232, 517, 527	12
103, 123, 167, 510, 519	20

3.2 Schmierstoffe

Bauteile (dünn einstreichen)	Schmierstoffe	Teile-Nr.
alle O-Ringe, Gleitführungen, Gleitflächen und Schaltelemente	Silikonfett	27 081 (Tube 0,1 kg)
Senkung der Federteller (108, 208, 161) Gewinde des Deckels (130, 230) Gewinde der Platte (181) alle Befestigungsschrauben und Rohrverschraubungen	Montagepaste	27 091

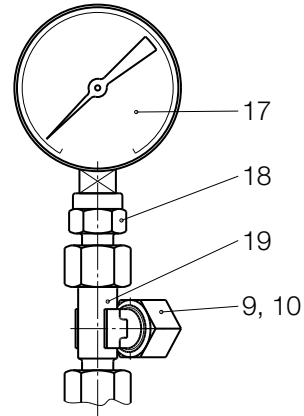
3.3 Sicherungsmittel

Bauteile (dünn einstreichen)	Sicherungsmittel	Teile-Nr.
Gewinde der Verschlusskappe (103, 167, 203, 510) Gewinde der Sechskantmutter (123, 223) Gewinde des Verbindungsstückes (158) Bolzen (512) Gewinde der Zentrierkappe (519)	LOCTITE	26 688 (Tube 0,1 kg)

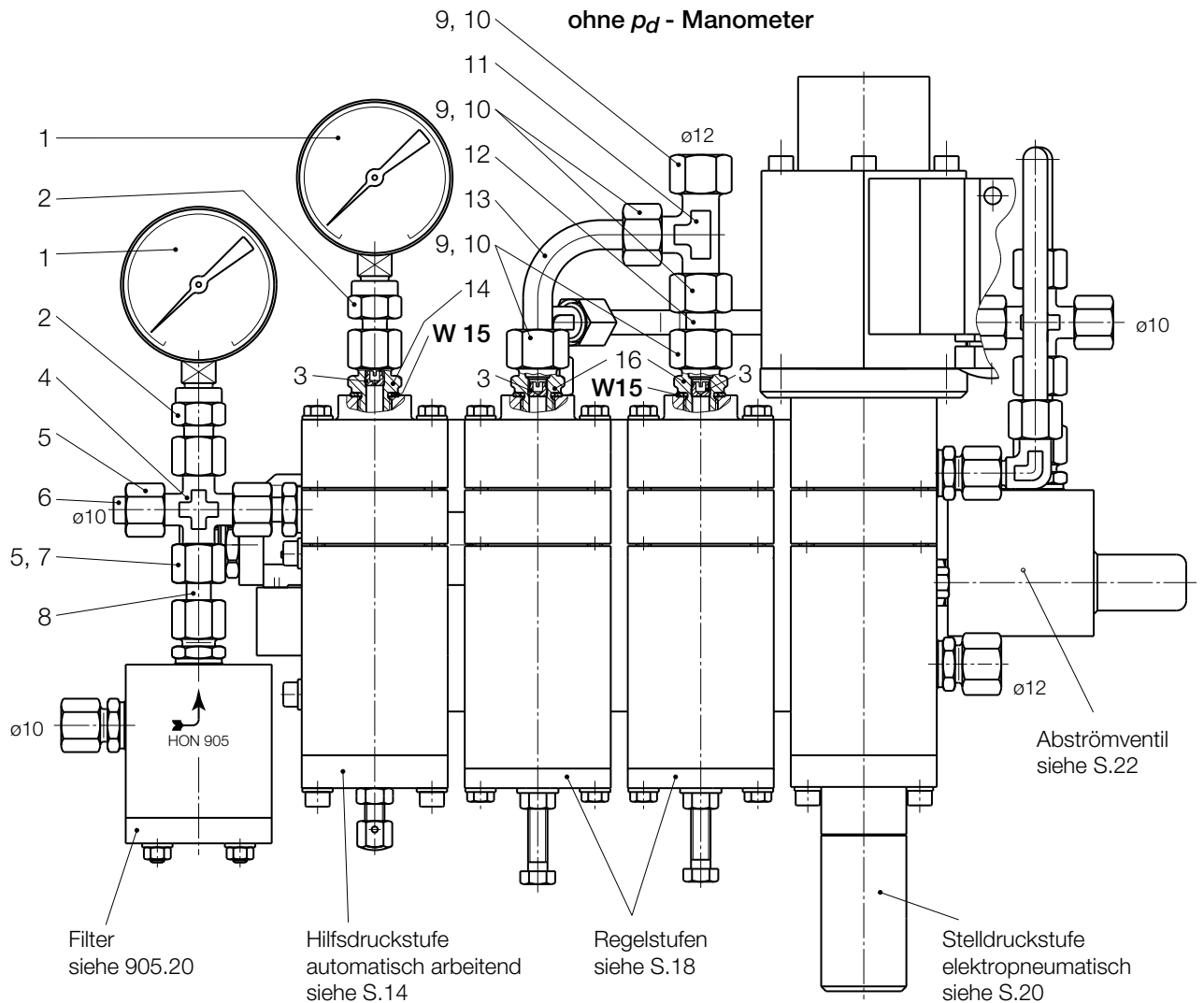
4.1 Ersatzteilzeichnungen

4.1.1 Führungsbereiche $W_d = 0,5 \text{ bar bis } 40 \text{ bar}$ - Membran-Messwerk Ausführung ohne Magnetventil

mit p_d - Manometer

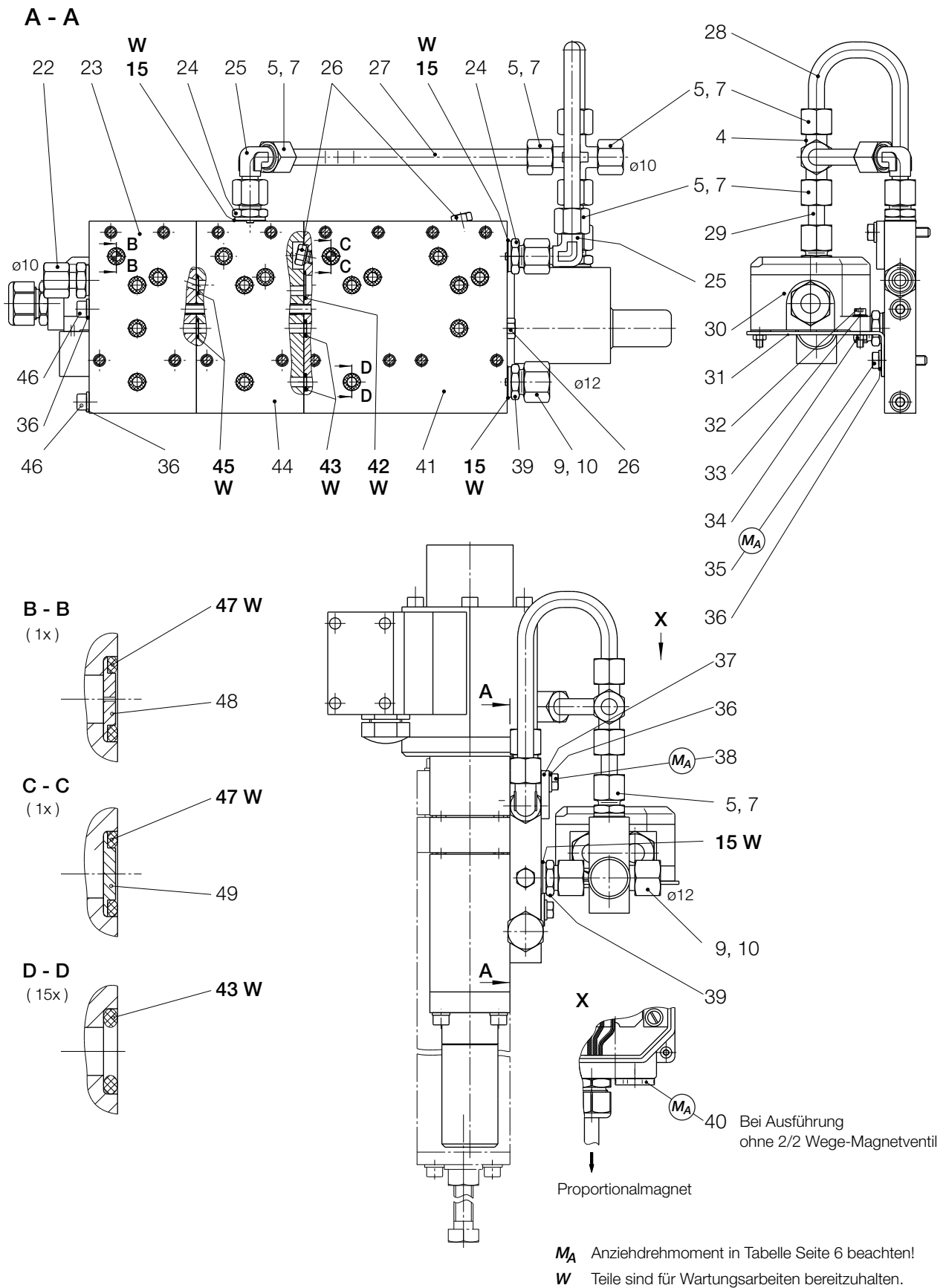


ohne p_d - Manometer

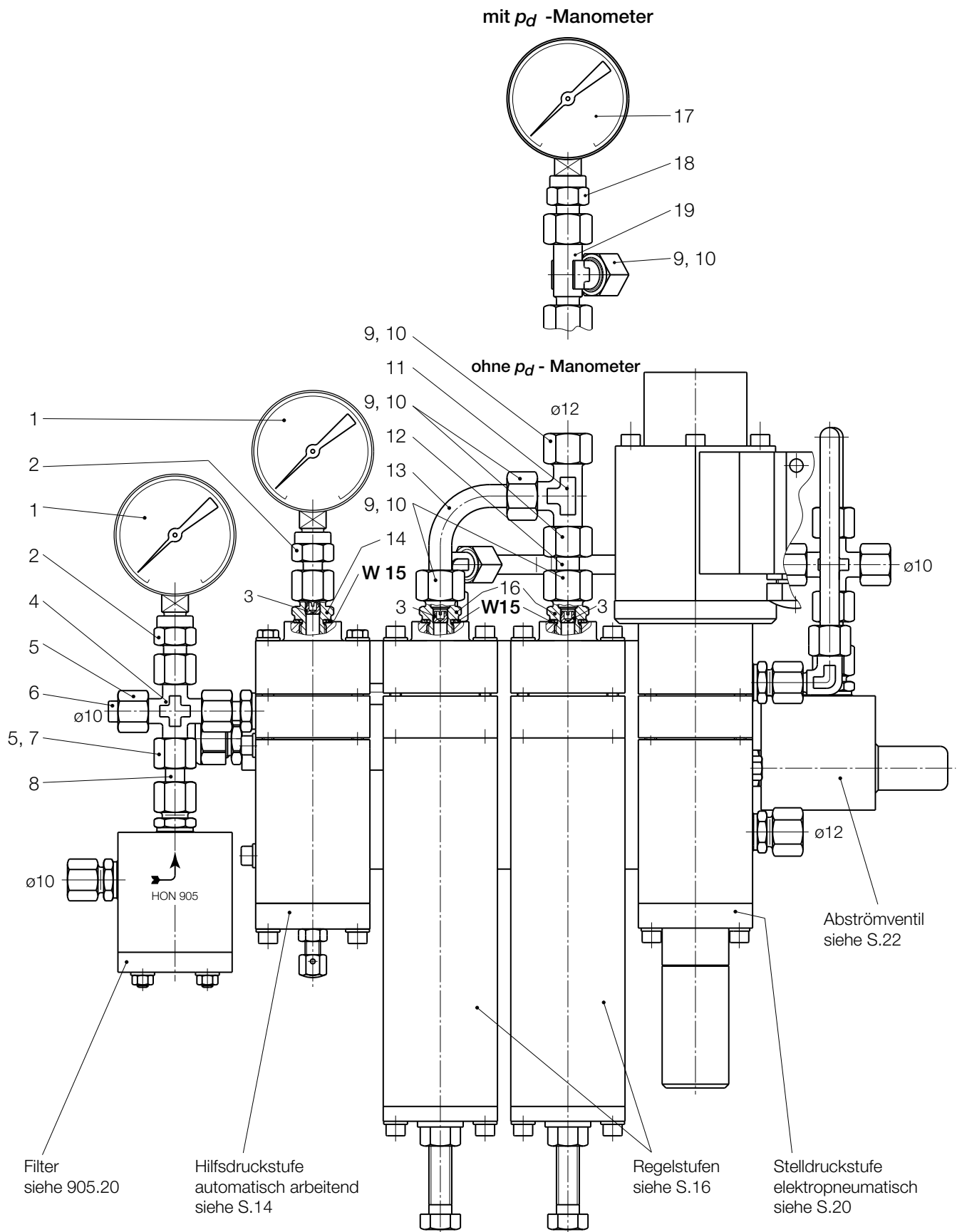


W Teile sind für Wartungsarbeiten bereitzuhalten.

4.1.2 Seitenansicht, Ansicht Grundplatte Ausführung ohne Magnetventil



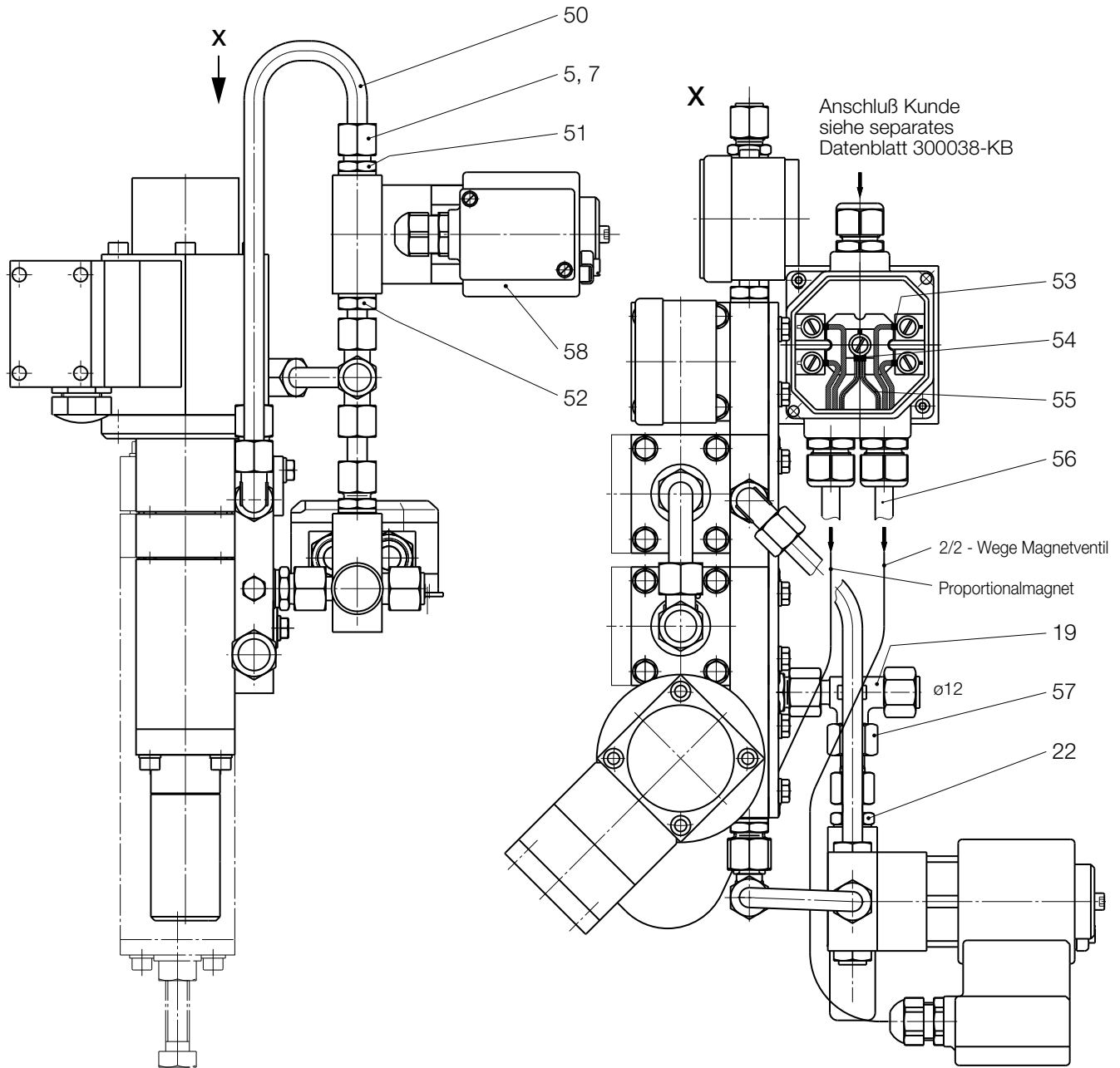
4.1.3 Führungsbereich $W_d = 20$ bar bis 90 bar - Metallbalg-Messwerk Ausführung ohne Magnetventil



W Teile sind für Wartungsarbeiten bereitzuhalten.

4.1.4 Ausführung mit Magnetventil - stromlos geschlossen; - stromlos offen

Führungsbereich $W_d = 0,5 \text{ bar bis } 90 \text{ bar}$



Teile ohne Pos.-Nr. siehe Seite 7, 8 bzw. 9

**4.2 Regler mit Membran-Messwerk W_d 0,5 bar bis 40 bar
mit Metallbalg-Messwerk W_d 20 bar bis 90 bar**

Pos.- Nr.	Benennung	Anzahl	W	Werkstoff	Teile - Nummer	
					W_d 0,5 bis 40 bar	W_d 20 bis 90 bar
1	Druckmeßgerät, wahlweise:					
1	Druckmessgerät Druckstufe PN 16	2		NSt/Ms	100418	100418
1	Druckmessgerät Druckstufe PN 25, ANSI 150	2		NSt/Ms	100418	100418
1	Druckmessgerät Druckstufe PN 40	2		NSt/Ms	26283	26283
1	Druckmessgerät Druckstufe ANSI 300	2		NSt/Ms	26283	26283
1	Druckmessgerät Druckstufe ANSI 600	2		NSt/Ms	26285	26285
2	Stutzen	2		St	31810	31810
3	Dosierungsschraube	3		Ms	10014015	10014015
4	Verschraubung	2		LM	31609	31609
5	Überwurfmutter	12		St	30803	30802
6	Verschlußkegel	1		St	32004	32004
7	Schneidring	11		St	30903	30903
8	Gerades Rohrstück	1		St	32101	32101
9	Überwurfmutter	7		St	30804	30804
10	Schneidring	7		St	30904	30904
11	Stutzen	1		St	31433	31433
12	Rohr	1		St	32117	32117
13	Rohrbogen	1		St	10022178	10022178
14	Einschraubstutzen	1		St	10000714	10000174
15	Dichtring	6	W	LM	18842	18842
16	Stutzen	2		St	10009683	10009683
17	Druckmeßgerät, wahlweise:					
17	W_{ds} 0,5 bar bis 2 bar	1		NSt/Ms	26891	-
17	W_{ds} 1,0 bar bis 5 bar	1		NSt/Ms	26281	-
17	W_{ds} 2,0 bar bis 10 bar	1		NSt/Ms	26890	-
17	W_{ds} 5,0 bar bis 20 bar	1		NSt/Ms	100418	-
17	W_{ds} 20,0 bar bis 90 bar	1		NSt/Ms	-	26285
18	Stutzen	1		St	31877	31877
19	Stutzen	2		St	30608	30608
22	Stutzen	2		St	30023	30023
23	Grundplatte	1		LM	10000084	10000084
24	Stutzen	2		St	30111	30111
25	Stutzen	2		St	31207	31207

W Teile sind für Wartungsarbeiten bereitzuhalten

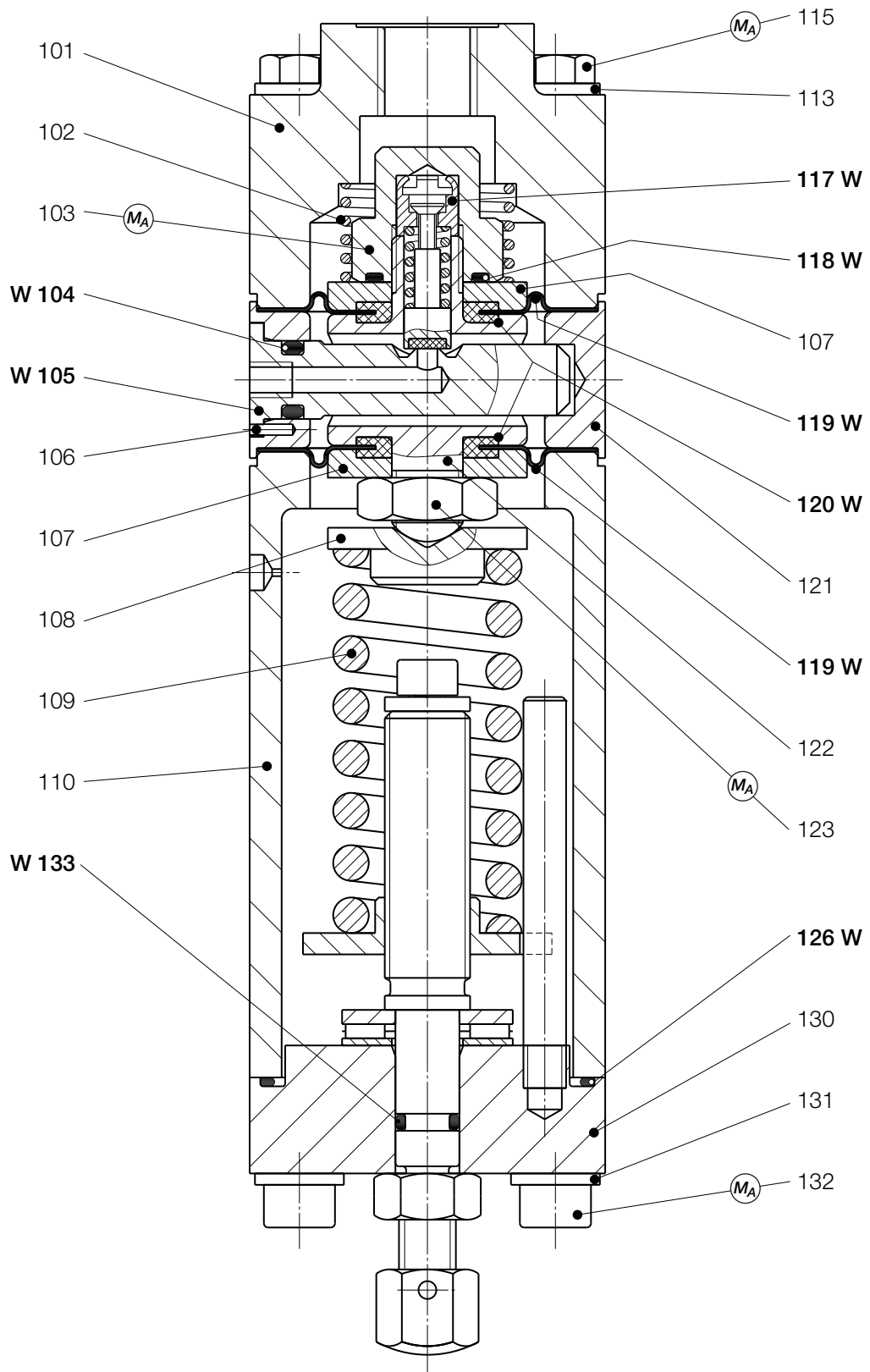
Werkstoff-Kennzeichen

St ... Stahl	LM ... Leichtmetall	GMs ... Messingguss
NSt ... Nichtrostender Stahl	Ms ... Messing	GZn ... Zinkguss
FSt ... Federstahl	GS ... Stahlguss	AlBz ... Aluminiumbronze
NFSt ... Nichtrostender Federstahl	GGG ... Gußeisen mit Kugelgraphit	K ... Kunststoff
Bz ... Bronze	GBz ... Bronzeguss	KG ... Gummiartiger Kunststoff
Cu ... Kupfer	GLM ... Leichtmetallguss	SSt ... Schaumstoff

Pos.- Nr.	Benennung	Anz.	W	Werkstoff	Teile - Nummer	
					W _d 0,5 bis 40 bar	W _d 20 bis 90 bar
26	Verschlußschraube	3		Ms	10000121	10000121
27	Rohr	1		St	35505	35505
28	Rohr	1		St	35505	35505
29	Rohr	1		St	32124	32124
30	Ex-Anschlußdose	1		K	300038	300038
31	Halter für Ex-Anschlußdose	1		St	10030155	10030155
32	Zylinderschraube	2		St	10602	10602
33	Scheibe	2		St	3406	3 406
34	Sechskantmutter	2		St	5414	5414
35	Sechskantschraube	8		St	10336	10336
36	Scheibe	18		St	8279	8279
37	Lasche	1		LM	10000193	10000193
38	Sechskantschraube	8		St	10024	10024
39	Stutzen	2		St	30074	30074
40	Verschlußschraube	1		St	100031	100031
41	Grundplatte	1		LM	10023866	10023866
42	O-Ring	1	W	KG	20332	20332
43	O-Ring	17	W	KG	20225	20225
44	Grundplatte	1		LM	10000192	10000192
45	O-Ring	2	W	KG	20341	20341
46	Zylinderschraube	2		St	10553	10553
47	O-Ring	2	W	KG	20231	20231
48	Scheibe	1		LM	10022218	10022218
49	Scheibe	1		LM	10010479	10010479
50	Rohr	1		St	35505	35505
51	Stutzen	3		St	32659	32659
52	Stutzen	1		St	32629	32629
Elektronisches Zubehör						
53	Aderendhülse 1,5	3		K/Cu verzinkt	24562	24562
54	Aderendhülse 2 x 2,5	1		K/Cu verzinkt	300041	300041
55	Schrumpfschlauch	2		K	300040	300040
56	Kabel, wärmebeständig	2			300032	300032
57	Verschraubung	1		St	31817	31817
58	2/2-Wege-Magnetventil, wahlweise:					
58	2/2-Wege-Magnetventil, stromlos geschlossen	1			24161	24161
58	2/2-Wege-Magnetventil, stromlos offen	1			24271	24271

4.3 Stufen

4.3.1 Hilfsdruckstufe - automatisch arbeitend -



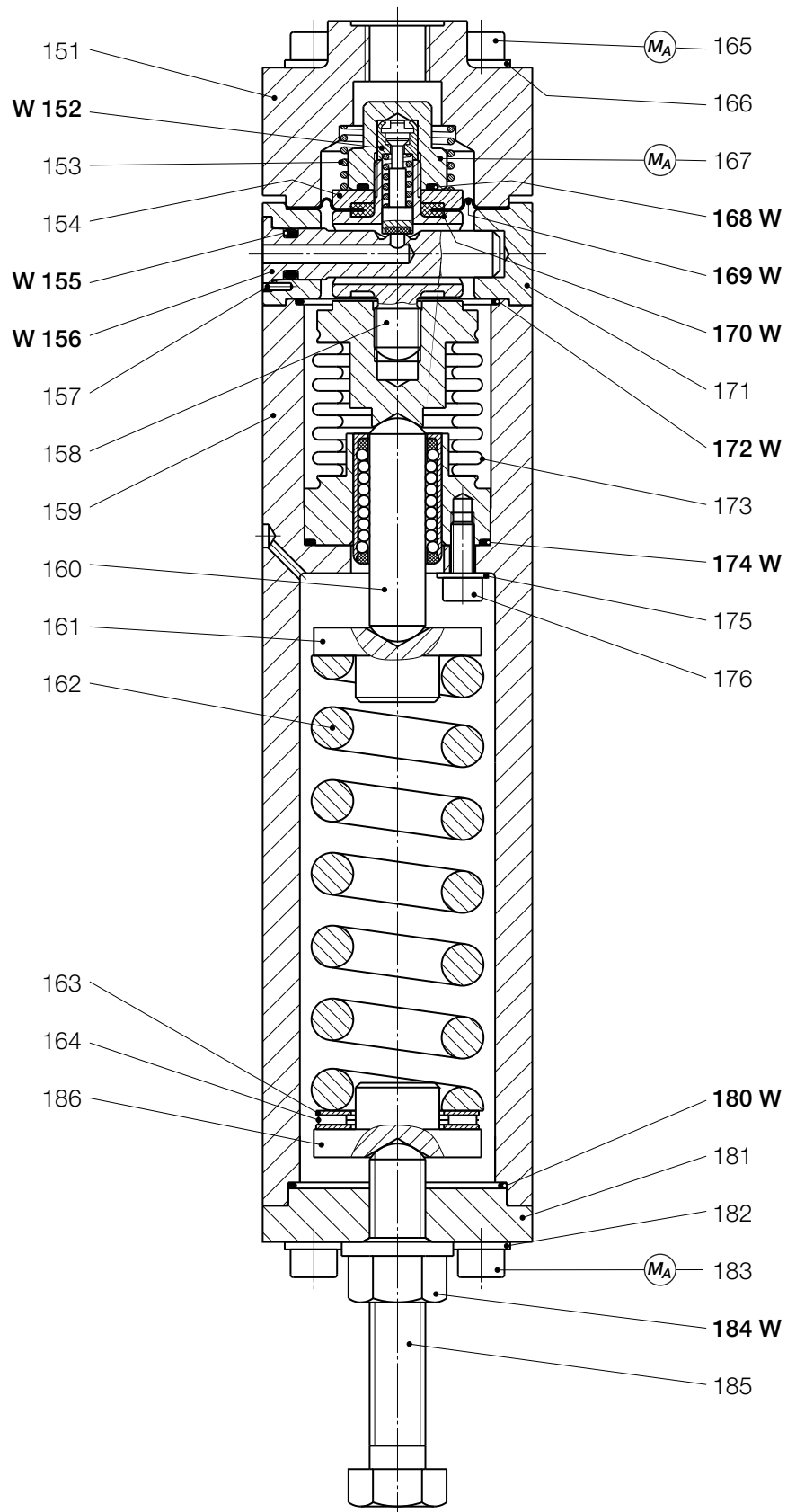
M_A Anziehdrehmoment in Tabelle Seite 6 beachten!

W Teile sind für Wartungsarbeiten bereitzuhalten.

4.3.2 Hilfsdruckstufe - automatisch arbeitend

Pos.- Nr.	Benennung	Anz.	W	Werkst.	Teile - Nummer
101	Deckel	1		LM	10000190
102	Druckfeder	1		NSt	10010463
103	Verschußkappe	1		NSt	10000188
104	O-Ring	1	W	KG	20225
105	Ventileinsatz	1	W	LM	10000061
106	Steckkerbstift	1		ST	17197
107	Membranteller	2		LM	10000110
108	Federteller	1		LM	10000073
109	Druckfeder	1		NFSt	10000072
110	Federgehäuse	1		LM	10000071
113	Scheibe	4		St	8279
115	Sechskantschraube	4		St	10377
116	Scheibe	4		St	8279
117	Kolben, vormontiert	1	W	NSt/NFSt/KV	10000186
118	O-Ring	1	W	KG	20332
119	Sickenformmembran	2	W	KG	10000191
120	Einknüpfdichtung	2	W	KG	10000066
121	Ventilgehäuse	1		LM	10000137
122	Verbindungsstück	1		NSt	10000108
123	Sechskantmutter	1		St	13114
126	O-Ring	1	W	KG	20293
130	Platte, vormontiert	1		Ms/Al/Bz/NSt...	10010480
131	Scheibe	4		St	8279
132	Zylinderschraube	4		St	10150

4.4.1 Regelstufe mit Metallbalg-Meßwerk

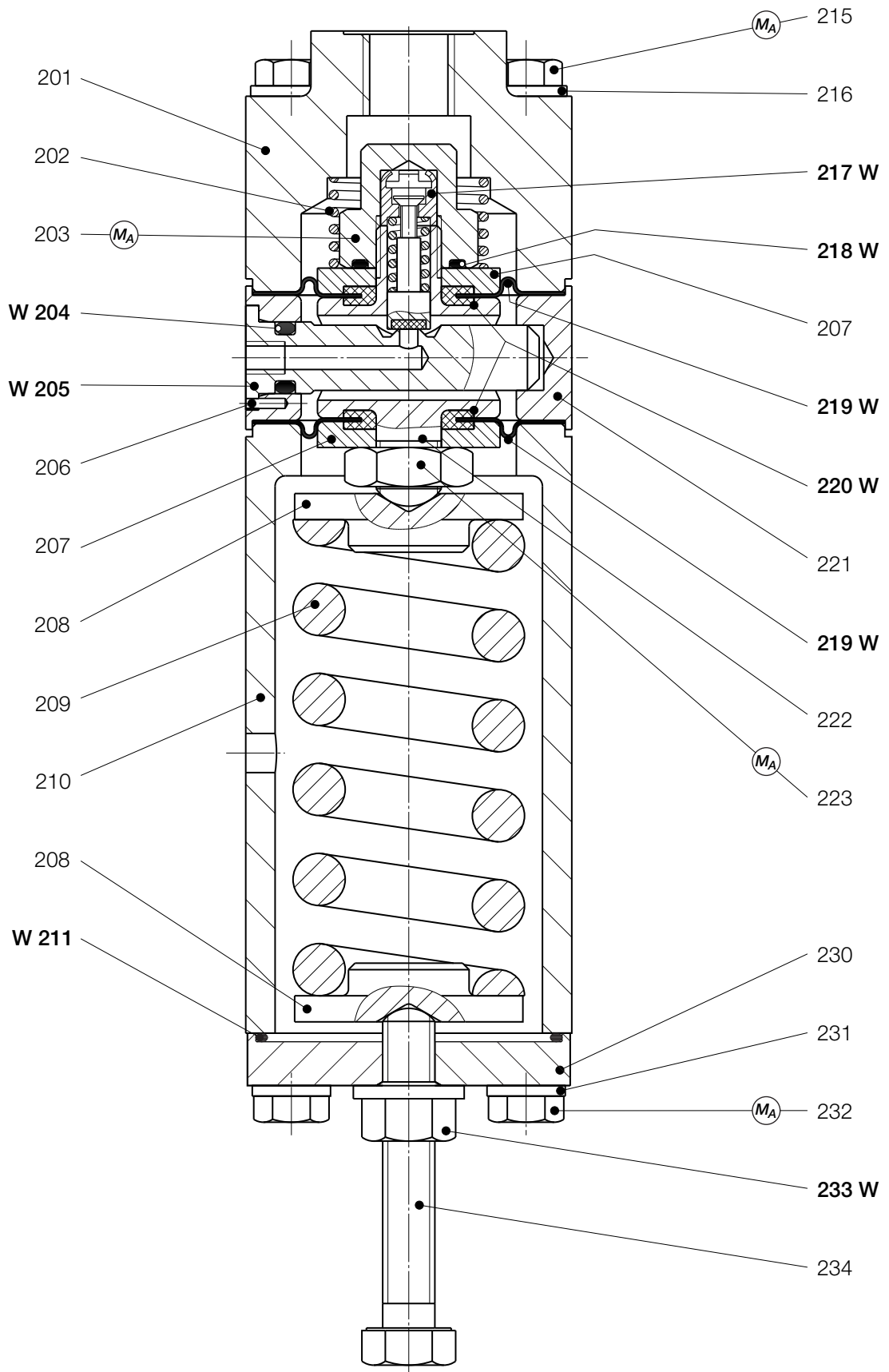


M_A Anziehdrehmoment in Tabelle Seite 6 beachten!
W Teile sind für Wartungsarbeiten bereitzuhalten.

4.4.2 Regelstufe mit Metallbalg-Meßwerk

Pos.-Nr.	Benennung	Anz.	W	Werkst.	Teile - Nummer
151	Deckel	1		LM	10011768
152	Kolben, vormontiert	1	W	NSt/NFSt/KV	10000186
153	Druckfeder	1		NFSt	10010463
154	Membranteller	2		LM	10000110
155	O-Ring	1	W	KG	20225
156	Ventileinsatz	1	W	LM	10011775
157	Steckkerbstift	1		St	17197
158	Verbindungsstück	1		NSt	10011773
159	Federgehäuse	1		LM	10011767
160	Führungsbolzen	1		St	10011772
161	Federteller, wahlweise:				
161	Federteller W_{ds} 10 bar bis 50 bar	1		NSt	10011774
161	Federteller W_{ds} 20 bar bis 90 bar	1		NSt	10011774
162	Druckfeder, wahlweise:				
162	Druckfeder W_{ds} 10 bar bis 50 bar	1		FSt	10000064
162	Druckfeder W_{ds} 20 bar bis 90 bar	1		FSt	10010444
163	Axialscheibe	2		St	26385
164	Axial-Nadellager	1		St	26384
165	Zylinderschraube	4		St	10548
166	Scheibe	4		St	8279
167	Verschlußkappe	1		NSt	10000188
168	O-Ring	1	W	KG	20332
169	Sickenformmembran	1	W	KG	10000191
170	Einknüpfdichtung	1	W	KG	10000066
171	Ventilgehäuse	1		LM	10011769
172	O-Ring	1	W	KG	20416
173	Metallbalg, vollständig	1		NSt/St	10011764
174	O-Ring	1	W	KG	20317
175	Scheibe	3		St	6157
176	Zylinderschraube	3		St	10318
180	O-Ring	1	W	KG	20293
181	Platte	1		St	10011770
182	Scheibe	4		St	8279
183	Zylinderschraube	4		St	10097
184	Sechskantbundmutter	1	W	St/K	13145
185	Einstellschraube	1		NSt	10010447
186	Federteller, wahlweise:				
186	Federteller W_{ds} 10 bar bis 50 bar	1		NSt	19084000
186	Federteller W_{ds} 20 bar bis 90 bar	1		NSt	10011774

4.5.1 Regelstufe mit Membran-Meßwerk



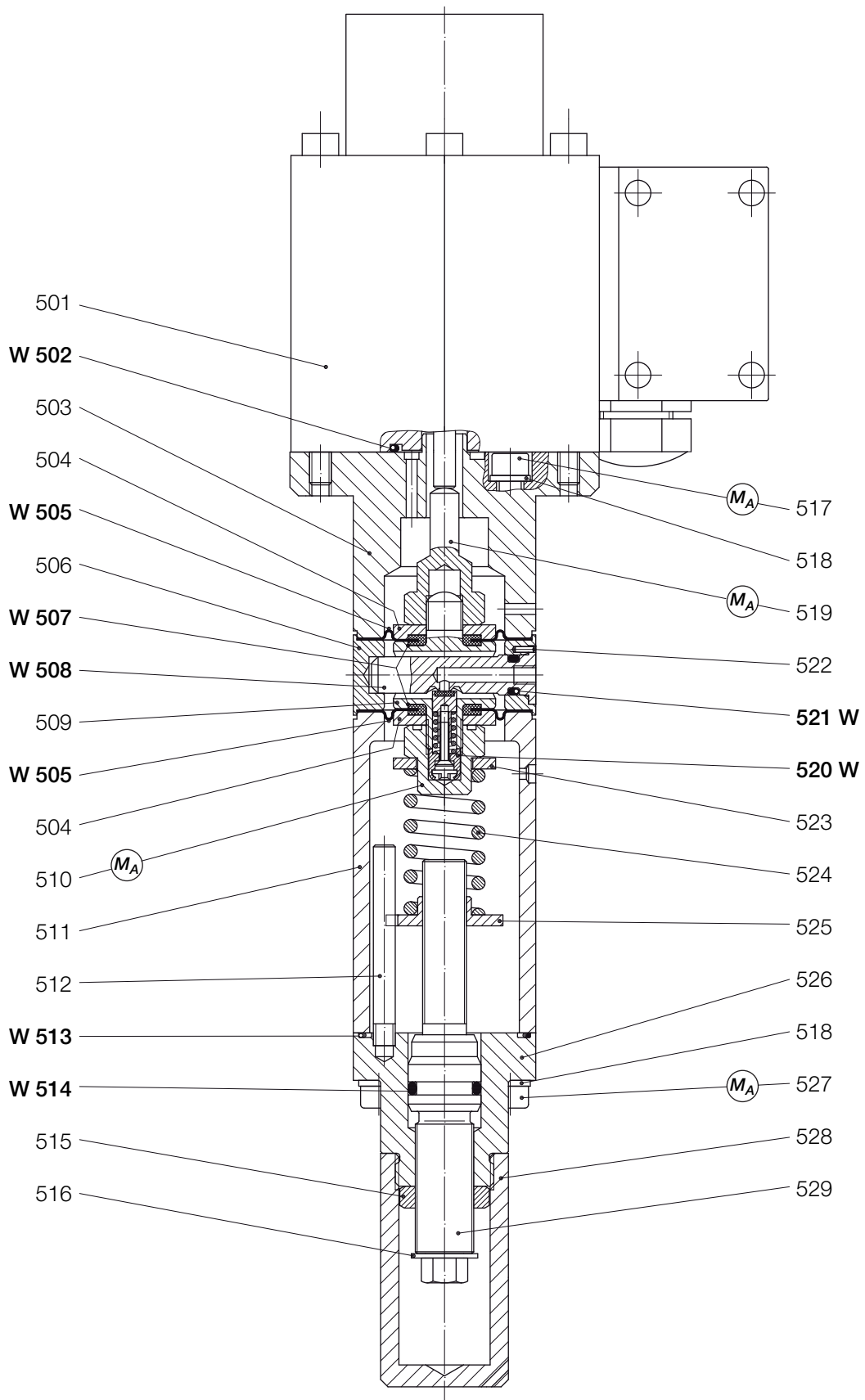
MA Anziehdrehmoment in Tabelle Seite 6 beachten!

W Teile sind für Wartungsarbeiten bereitzuhalten.

4.5.2 Regelstufe mit Membran - Meßwerk

Pos.- Nr.	Benennung	Anz.	W	Werkst.	Teile - Nummer
201	Deckel	1		LM	10 000 190
202	Druckfeder	1		NSt	10 010 463
203	Verschußkappe	1		NSt	10 000 188
204	O-Ring	1	W	KG	20 225
205	Ventileinsatz	1	W	LM	10 000 061
206	Steckkerbstift	1		ST	17 197
207	Membranteller	2		LM	10 000 110
208	Federteller, wahlweise:				
208	W _{ds} 0,5 bar bis 10 bar	2		LM	10 000 114
208	W _{ds} 10 bar bis 40 bar	2		LM	10 000 148
209	Druckfeder, wahlweise:				
209	W _{ds} 0,5 bar bis 2 bar	1		FSt	10 000 156
209	W _{ds} 1,0 bar bis 5 bar	1		FSt	10 009 671
209	W _{ds} 2,0 bar bis 10 bar	1		FSt	10 000 139
209	W _{ds} 5,0 bar bis 20 bar	1		FSt	10 000 115
209	W _{ds} 10,0 bar bis 40 bar	1		FSt	10 000 064
210	Federgehäuse	1		LM	10 000 062
211	O-Ring	1	W	K	20293
215	Sechskantschraube	4		St	10 377
216	Scheibe	4		St	8 279
217	Kolben, vormontiert	1	W	NSt/NFSt/KV	10 000 186
218	O-Ring	1	W	KG	20 332
219	Sickenformmembran	2	W	KG	10 000 191
220	Einknüpfdichtung	2	W	KG	10 000 066
221	Ventilgehäuse	1		LM	10 000 137
222	Verbindungsstück	1		NSt	10 000 108
223	Sechskantmutter	1		St	13 114
230	Deckel	1		St	10 000 116
231	Scheibe	4		St	8 279
232	Sechskantschraube	4		St	6 493
233	Sechskantbundmutter	1	W	St/K	13 136
234	Einstellschraube	1		NSt	10 002 795

4.6.1 Elektropneumatische Stelldruckstufe

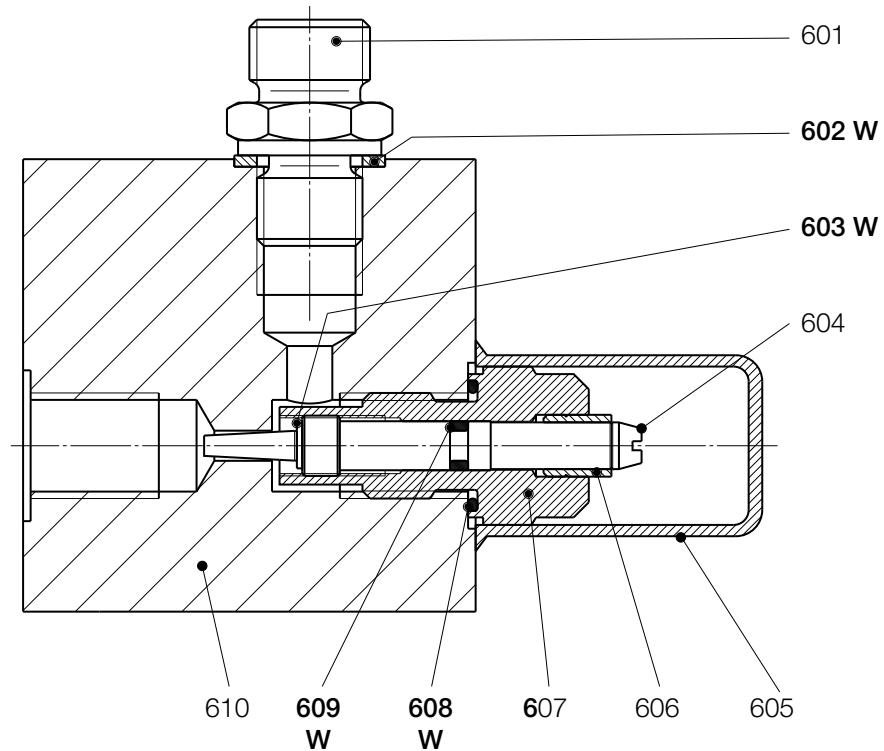


M_A Anziehdrehmoment in Tabelle Seite 7 beachten!
W Teile sind für Wartungsarbeiten bereitzuhalten

4.6.2 Elektropneumatische Stelldruckstufe

Pos.- Nr.	Benennung	Anz.	W	Werkst.	Teile - Nummer
501	Proportionalregelmagnet mit Druckprüfung	1			10 023 894
502	O-Ring	1	W	KG	20 235
503	Membrangehäuse	1		LM	10 023 854
504	Membranteller	2		LM	10 000 110
505	Sickenformmembran	2	W	KG	10 000 191
506	Ventilgehäuse	1		LM	10 000 095
507	Einknüpfdichtung	2	W	KG	10 000 066
508	Ventileinsatz	1	W	LM	10 000 061
509	Verbindungsstück	1		NSt	10 000 108
510	Verschlusskappe	1		NSt	10 000 188
511	Federgehäuse	1		LM	10 025 670
512	Bolzen	1		NSt	10 000 880
513	O-Ring	1	W	KG	20 293
514	O-Ring	1	W	KG	20 326
515	Sechskantmutter	1		NSt	10 023 860
516	Sicherungsscheibe	1		FSt	19 189
517	Zylinderschraube	4		St	10 550
518	Scheibe	8		St	14 156
519	Zentrierkappe	1		NSt	10 023 855
520	Kolben, vormontiert	1	W	NSt/NFSt/KV	10 000 186
521	O-Ring	1	W	KG	20 225
522	Steckkerbstift	1		St	17 197
523	Federscheibe	1		LM	10 010 557
524	Druckfeder	1		FSt	10 001 827
525	Federteller	1		NSt	10 023 858
526	Platte	1		AIBz	10 023 857
527	Zylinderschraube	4		St	10 150
528	Verschlusskappe	1		LM	10 010 430
529	Einstellschraube	1		NSt	10 023 856

4.7.1 Abströmventil



4.7.2 Ersatzteilliste

Pos.-Nr.	Benennung	Anz.	W	Werkst.	Teile - Nummer
601	Stutzen	1		St	30 111
602	Dichtring	1	W	LM	18 842
603	Sicherungsscheibe	1	W	FSt	19 065
604	Spindel	1		NSt	10 000 145
605	Schutzkappe	1		K	26 343
606	Hülse	1		PGI	10 000 171
607	Führungsschraube	1		Ms	10 000 144
608	O-Ring	1	W	KG	20 332
609	O-Ring	1	W	KG	20 283
610	Gehäuse	1		LM	19 081 879

W Teile sind für Wartungsarbeiten bereitzuhalten

4.8 Teile für Wartungsarbeiten

Pos.-Nr.	Benennung	Anz.	Teile - Nummer
15	Dichtring	6	18842
42	O-Ring	1	20332
43	O-Ring	17	20225
45	O-Ring	2	20341
47	O-Ring	2	20231
Hilfsdruckstufe - automatisch arbeitend			
104	O-Ring	1	20225
105	Ventileinsatz	1	10000061
117	Kolben, vormontiert	1	10000186
118	O-Ring	1	20332
119	Sickenformmembran	2	10000191
120	Einknüpfdichtung	2	10000066
126	O-Ring	1	20293
Regelstufe mit Metallbalg - Meßwerk			
152	Kolben, vormontiert	1	10000186
155	O-Ring	1	20225
156	Ventileinsatz	1	10011775
168	O-Ring	1	20332
169	Sickenformmembran	1	10000191
170	Einknüpfdichtung	1	10000066
172	O-Ring	1	20416
174	O-Ring	1	20317
180	O-Ring	1	20293
184	Sechskantbundmutter	1	13145
Regelstufe mit Membran-Meßwerk			
204	O-Ring	1	20225
205	Ventileinsatz	1	10000061
211	O-Ring	1	20293
217	Kolben, vormontiert	1	10000186
218	O-Ring	1	20332
219	Sickenformmembran	2	10000191
220	Einknüpfdichtung	2	10000066
233	Sechskantbundmutter	1	13136
Elektropneumatische Stelldruckstufe			
502	O-Ring	1	20235
505	Sickenformmembran	2	10000191
507	Einknüpfdichtung	2	10000066
508	Ventileinsatz	1	10000061
513	O-Ring	1	20293
514	O-Ring	1	20326
520	Kolben, vormontiert	1	10000186
521	O-Ring	1	20225

Weitere Informationen

Wenn Sie mehr über Lösungen von Honeywell für die Gasindustrie erfahren möchten, dann setzen Sie sich mit Ihrem lokalen Ansprechpartner in Verbindung oder besuchen unsere Internetseite www.honeywellprocess.com

DEUTSCHLAND

Honeywell Process Solutions

Honeywell Gas Technologies GmbH

Osterholzstrasse 45

34123 Kassel, Deutschland

Tel: +49 (0)561 5007-0

Fax: +49 (0)561 5007-107

HON 658.20
2017-01

© 2017 Honeywell International Inc.

The Honeywell logo is displayed in a bold, red, sans-serif font.