



**BETRIEBS- UND WARTUNGSANLEITUNG/  
ERSATZTEILE**

**AUSGABE 01/2017**

**Serving the Gas Industry  
Worldwide**

**Honeywell**

# Inhaltsverzeichnis

Seite

<b>1.</b>	<b>Allgemeines</b>	3
1.1	Sicherheitshinweise	3
<b>2.</b>	<b>Spezielle Wartungshinweise</b>	4
2.1	Ausgleichsmembran	4
2.2	Hauptmembran	4
2.3	Ventilstange	4
2.4	Montagewerkzeuge	4
2.5	Schrauben-Anziehdrehmomente	5
2.6	Schmierstoffe	5
2.7	Schraubensicherungen	5
<b>3.</b>	<b>Ersatzteile</b>	
3.1.1	Ersatzteilzeichnung HON 370 DN 25 und DN 50	6
3.1.2	Ersatzteilliste HON 370 DN 25 und DN 50	7
3.2.1	Ersatzteilzeichnung HON 370 DN 80, DN 100 und DN 150	8
3.2.2	Ersatzteilliste HON 370 DN 80, DN 100 und DN 150	9
3.3.1	Ersatzteilzeichnung Regeleinrichtung 1	10
3.3.2	Ersatzteilliste Regeleinrichtung 1	11, 12
3.4.1	Ersatzteilzeichnung Regeleinrichtung 2	13
3.4.2	Ersatzteilliste Regeleinrichtung 2	14, 15, 16
3.5.1.1	Ersatzteilzeichnung Regeleinrichtung 1 mit Sicherheitsmembran	17
3.5.1.2	Ersatzteilzeichnung Regeleinrichtung 2 mit Sicherheitsmembran	18
3.5.2	Ersatzteilliste Regeleinrichtung 1 und 2 mit Sicherheitsmembran	19
3.6.1.1	Ersatzteilzeichnung Regeleinrichtung 3	20
3.6.1.2	Ersatzteilliste Regeleinrichtung 3	21, 22
3.6.2.1	Ersatzteilzeichnung Regeleinrichtung 3 mit Sicherheitsmembran	23
3.6.2.2	Ersatzteilliste Regeleinrichtung 3 mit Sicherheitsmembran	24
3.7.1	Ersatzteilzeichnung Einzelheiten X, Y	25
3.7.2	Ersatzteilliste Einzelheiten X, Y	26
3.8.1.1	Ersatzteilzeichnung Regeleinrichtung 2-0, <i>Ausführung ab 04/2013</i>	27
3.8.1.2	Ersatzteilliste Regeleinrichtung 2-0, <i>Ausführung ab 04/2013</i>	28, 29
3.8.2.1	Ersatzteilzeichnung Regeleinrichtung 0 für DN 25 und DN 50, <i>Ausführung bis 03/2013</i>	30
3.8.2.2	Ersatzteilliste Regeleinrichtung 0 für DN 25 und DN 50, <i>Ausführung bis 03/2013</i>	31, 32
3.8.3.1	Ersatzteilzeichnung Regeleinrichtung 0 für DN 80, <i>Ausführung bis 03/2013</i>	33
3.8.3.2	Ersatzteilliste Regeleinrichtung 0 für DN 80, <i>Ausführung bis 03/2013</i>	34, 35
3.9.1.1	Ersatzteilzeichnung Kontrollgerät K1a	36
3.9.1.2	Ersatzteilzeichnung Einzelheit Z, Y	37
3.9.1.3	Ersatzteilzeichnung Kontrollgerät K2a	38
3.9.2	Ersatzteilliste Kontrollgerät K1a und K2a	39, 40, 41
3.10.1	Ersatzteilzeichnung Zubehör	42
3.10.2	Ersatzteilliste Zubehör	43
<b>4.</b>	<b>Teile für Wartungsarbeiten</b>	44, 45, 46, 47, 48

# 1. Allgemeines

Jede Person, die mit dem Einbau, Betrieb oder der Wartung des Gas-Druckregelgerätes HON 370 beauftragt wird, ist angehalten, vorab folgende Schriften vollständig und aufmerksam durchzulesen:

- **Technische Produktinformation 370.00** - sie enthält technische Daten, Abmessungen sowie eine Beschreibung über Aufbau und Arbeitsweise.
- **Allgemeine Betriebsanleitung für Gas-Druckregelgeräte und Sicherheitseinrichtungen** - diese Honeywell-Schrift gibt Auskunft über Einbau und Betrieb, und beinhaltet allgemeine Hinweise zur Störungsbeseitigung.
- **Betriebs- und Wartungsanleitung, Ersatzteile 370.20** - sie enthält weitergehende Einzelheiten zum Einbau und Betrieb des Gas-Druckregelgerätes.

Weiterhin sind für die Planung bis hin zur Instandhaltung von Gas-Druckregelanlagen die entsprechenden **nationalen Vorschriften** zu beachten (In Deutschland siehe u.a. die DVGW-Arbeitsblätter G 600, G 459/II, G 491 und G 495).

Die Zeitabstände für die Arbeiten zur Überwachung und Wartung sind in starkem Maße von den Betriebsverhältnissen und der Beschaffenheit des Gases abhängig. Starre Zeiträume können daher nicht angegeben werden. Für Deutschland wird empfohlen, anfänglich die Fristen der Instandhaltung gemäß den Angaben im DVGW-Arbeitsblatt G 495 einzuhalten. Für jede Anlage muss dann mittelfristig das Instandhaltungsintervall selbst ermittelt werden.

Bei Wartungsarbeiten sind die Bauteile zu reinigen und einer sorgfältigen Kontrolle zu unterziehen. Dies ist auch dann erforderlich, wenn während des Betriebes oder bei Funktionsprüfungen Unregelmäßigkeiten im Arbeitsverhalten festgestellt werden. Die Kontrolle muß sich insbesondere auf Membranen und Dichtungen sowie auf alle beweglichen Teile und deren Lager erstrecken. Beschädigte Teile und die bei der Demontage ausgebauten O-Ringe sind durch neue zu ersetzen.

Es ist nicht zulässig, andere Ersatzteile oder Schmierstoffe zu verwenden, als solche, die ausdrücklich in dieser Honeywell-Betriebs- und Wartungsanleitung für Ersatzteile angeführt sind.



Für den Fall, dass andere als die ausdrücklich angeführten Ersatzteile und Schmierstoffe verwendet werden, ist Honeywell nicht haftbar für irgendwelche Mängel und Folgeschäden, die aus der Anwendung von nicht autorisierten Ersatzteilen bzw. Schmierstoffen entstehen.

Die in den speziellen Betriebs- und Wartungshinweisen benannten Positionsnummern entsprechen denen in der Ersatzteilzeichnung und Ersatzteilliste.

Es wird empfohlen, die in den Ersatzteilzeichnungen und Ersatzteillisten mit einem "W" gekennzeichneten Teile für Wartungsarbeiten bereitzuhalten. Diese Teile sind am Ende der Ersatzteillisten auf einem separaten Blatt zusammengestellt.

## 1.1 Sicherheitshinweise

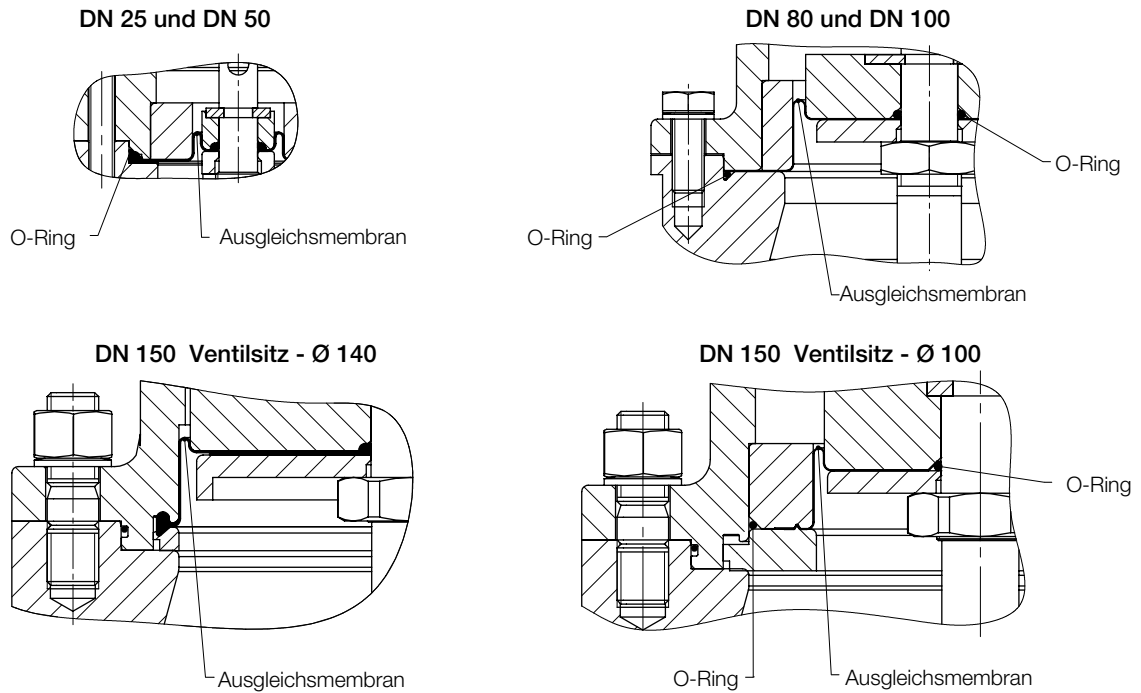
Sicherheitshinweise werden durch folgende Signalwörter bzw. Symbole gekennzeichnet

Kennzeichnung	Verwendung bei:
 <b>Gefahr</b>	Gefahr von Personenschäden
 <b>Achtung</b>	Gefahr von Sach- und Umweltschäden
<b>Hinweis</b>	wichtige Zusatzinformation

## 2. Spezielle Wartungshinweise

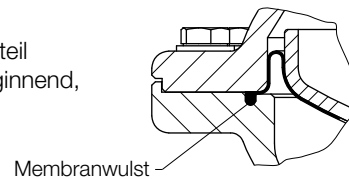
### 2.1 Ausgleichsmembran

Bei der Montage ist auf korrekte Lage der Ausgleichsmembran zu achten.



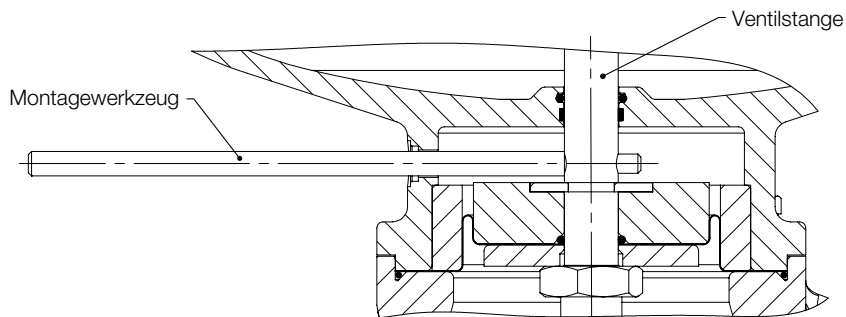
### 2.2 Hauptmembran (110, 214, 359)

Die Hauptmembran ist trocken in die Nut des Membrangehäuse Unterteil (113, 218, 362) einzulegen und an 2 gegenüberliegenden Punkten beginnend, die Wulst in die umlaufende Nut zu drücken. Danach ist die Oberseite des Membranwulstes dünn einzufetten.



### 2.3 Ventilstange

Um ein Verdrehen der Membranen zu vermeiden, muß beim Lösen oder Festziehen der Mutter die Ventilstange gegen Verdrehen gesichert werden. Dazu ist die Ventilstange mit einer Querbohrung ausgestattet.



### 2.4 Montagewerkzeuge

Nennweite	DN 25	DN 50	DN 80	DN 100	DN 150
Teile-Nummer	15801421		15801422		15801469

## 2.5 Schrauben - Anziehdrehmomente $M_A$

Schrauben-Pos.-Nr.	Anziehdrehmoment $M_A$ in Nm	Schrauben-Pos.-Nr.	Anziehdrehmoment $M_A$ in Nm
1	20	337	10
4	20	360	30
9	20	363	10
24	30	372	20
37	20	390	10
60	30	395	20
63	40	419	10
68	20	420	30
70	40	424	10
81	40	425	10
111	20	461	20
140	10	466	20
144	20	493	10
145	10	497	20
215	20	616	10
219 (DN 80, DN 100)	10	618	20
227	10	1454	20
237 (DN 50)	10	1465	10
237 (DN 80, DN 100)	20	1477	30
247	20	1479	30
307	10	1488	20
309	10	1544	30
311	20	1546	20
327	10	1547	20
329	10	1548	10
331	20	1556	20
335	10	1575	20
336	10		

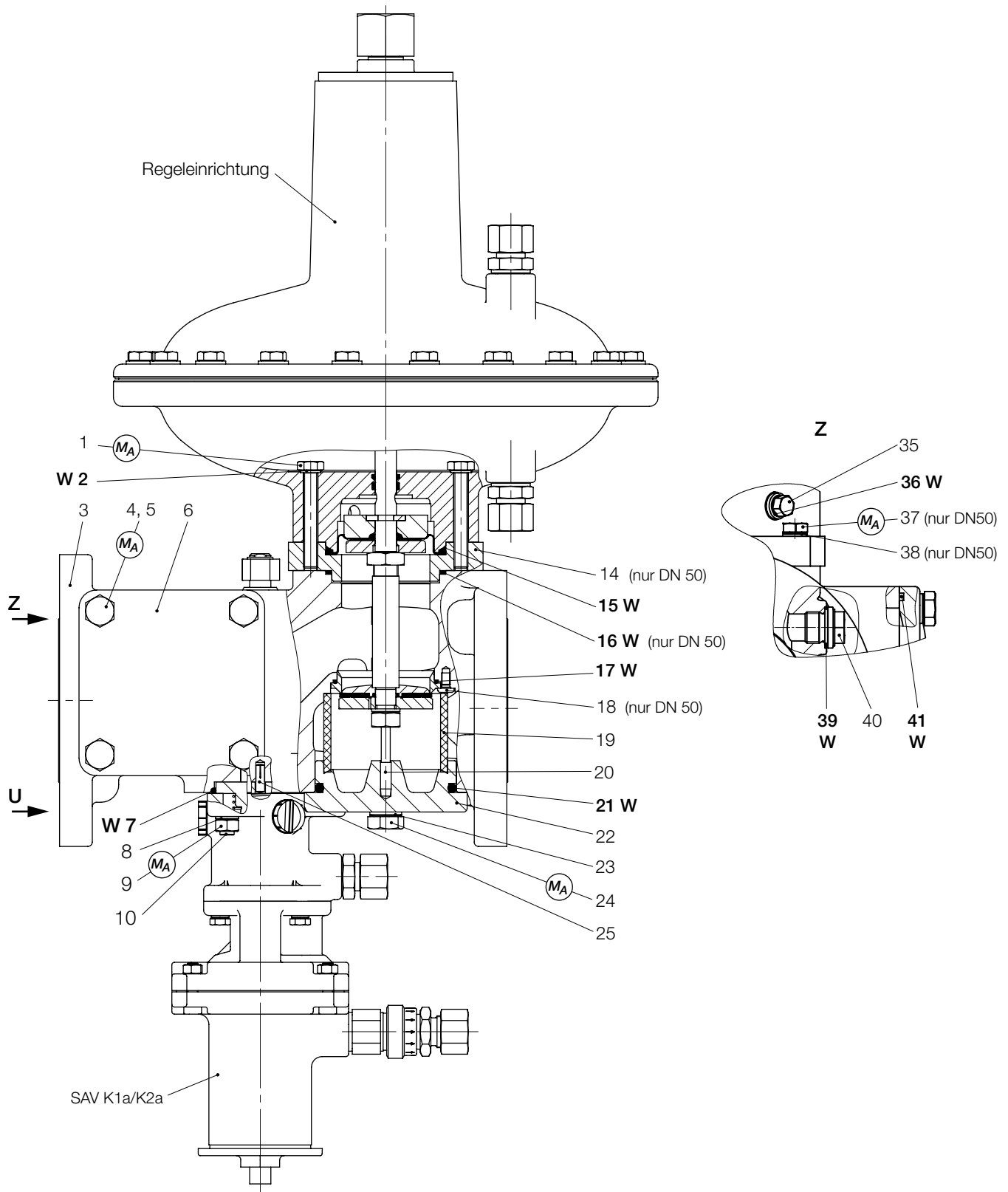
## 2.6 Schmierstoffe

Bauteile	Schmierstoffe	Teile-Nr.
alle O-Ringe, alle Gleitflächen Einspann- und Schlaufenbereiche der Membranen (außer Membranen ohne Wulst), siehe spez. Montagehinweis 2.2 Kugeln (612, 621), alle Befestigungsschrauben und Rohrverschraubungen	Siliconfett (dünn auftragen)	27081
Sollwert Einstellschrauben (Bewegungsschrauben)	Montagepaste	27091

## 2.7 Schraubensicherungen

Bauteile	Sicherungsmittel
Druckstück (613) Stiftschrauben (10, 69, 73) Ringschrauben (375) Gewindestifte (300, 320)	Weiconlock AN 302-21

3.1.1 Ersatzteilzeichnung HON 370 DN 25 und DN 50  
dargestellt DN 50 Regeleinrichtung 1



**$M_A$**  Anziehdrehmoment in Tabelle Seite 05 beachten!  
**W** Teile sind für Wartungsarbeiten bereitzuhalten

### 3.1.2 Ersatzteilliste HON 370 DN 25 und DN 50

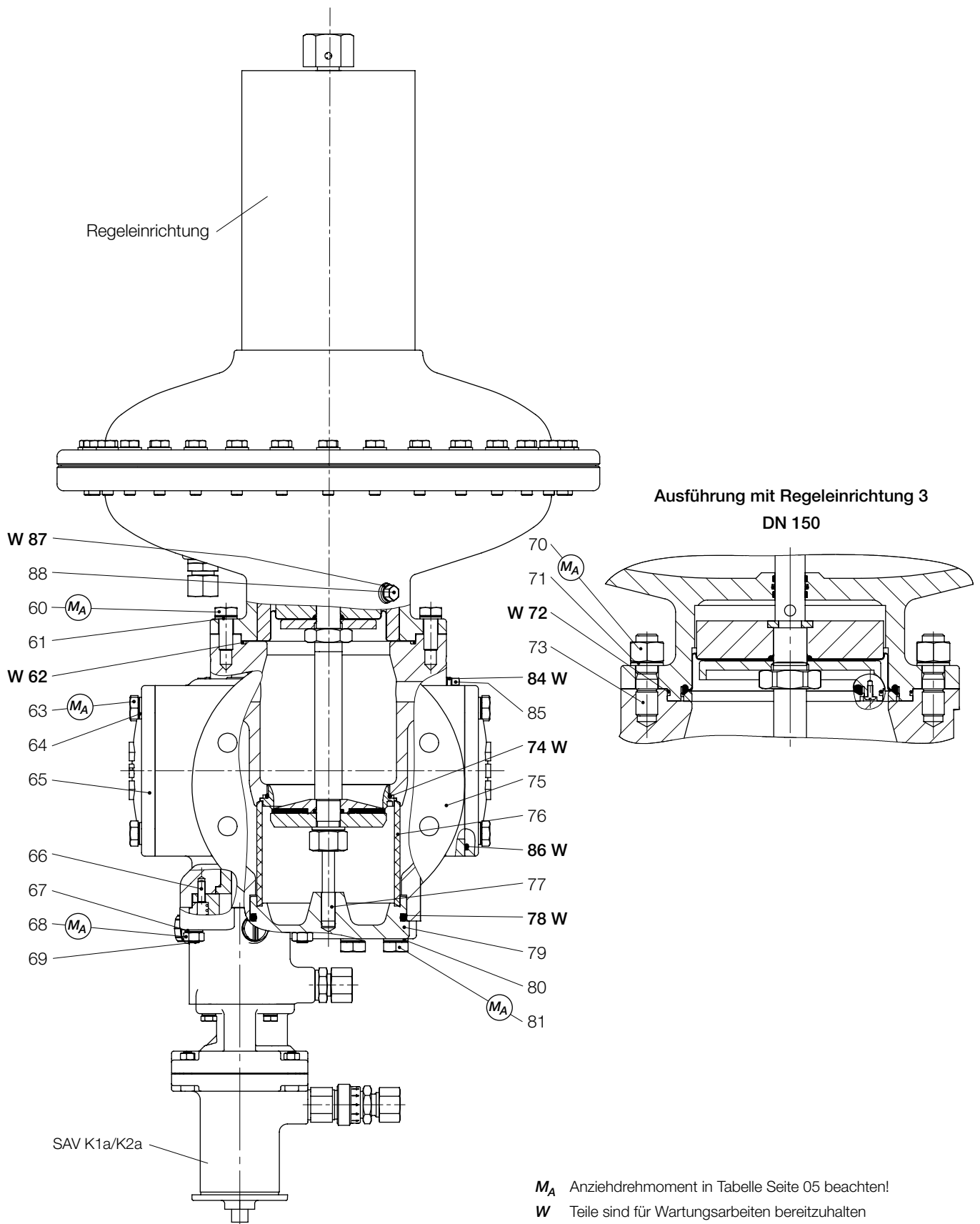
Pos.- Nr.	Benennung	Anzahl	W	Werkstoff	Teile - Nummer	
					DN 25	DN 50
1	Sechskantschraube	4		St	10398	10398
<b>2</b>	<b>Dichtring</b>	<b>4</b>	<b>W</b>	<b>LM</b>	<b>18710</b>	<b>18710</b>
3	Gehäuse, wahlweise:					
3	Gehäuse mit SAV; PN16	1		GGG	15055018	15056030
3	Gehäuse mit SAV; PN16	1		GS	15055003	15056014
3	Gehäuse mit SAV; CLASS 150	1		GGG	15055001	15056013
3	Gehäuse mit SAV; CLASS 150	1		GS	15055004	15056010
3	Gehäuse ohne SAV; PN16	1		GGG	15055019	15056019
3	Gehäuse ohne SAV; PN16	1		GS	15055005	15056023
3	Gehäuse ohne SAV; CLASS 150	1		GGG	15055002	15056024
3	Gehäuse ohne SAV; CLASS 150	1		GS	15055006	15056051
4	Sechskantschraube	8		St	10630	10630
5	Sicherungsscheibe	8		St	14121	14121
6	SAV - Deckel, wahlweise:					
6	SAV -Deckel	2		GGG	15056031	15056031
6	SAV -Deckel	2		GS	15056032	15056032
<b>7</b>	<b>O-Ring</b>	<b>1</b>	<b>W</b>	<b>KG</b>	<b>20832</b>	<b>20832</b>
8	Sicherungsscheibe	3		St	14122	14122
9	Sechskantmutter	3		St	5559	5559
10	Stiftschraube	3		St	12473	12473
14	Klemmplatte	1		St		15802044
<b>15</b>	<b>O-Ring</b>	<b>1</b>	<b>W</b>	<b>KG</b>	<b>21261</b>	<b>21261</b>
<b>16</b>	<b>O-Ring</b>	<b>1</b>	<b>W</b>	<b>KG</b>		<b>20513</b>
<b>17</b>	<b>O-Ring</b>	<b>1</b>	<b>W</b>	<b>KG</b>	<b>520110</b>	<b>21258</b>
18	Flachkopfschraube	3		St		11145
19	Metallschaumring	1		NSt	15025006	15026027
20	Stift	1		St	15026013	15026013
<b>21</b>	<b>O-Ring</b>	<b>1</b>	<b>W</b>	<b>KG</b>	<b>21271</b>	<b>520001</b>
21	Deckel, wahlweise:					
22	Deckel	1		GGG	15055012	15056054
22	Deckel	1		GS	15055013	15056055
23	Sicherungsscheibe	2		St	14121	14119
24	Sechskantschraube	2		St	10630	510107
25	Kerbstift	2		St	17269	17269
35	Verschlusschraube RE1,2,0	1		St	10633	10633
<b>36</b>	<b>O-Ring</b>	<b>1</b>	<b>W</b>	<b>KG</b>	<b>21250</b>	<b>21250</b>
37	Sechskantschraube	4		St		10066
38	Sicherungsscheibe	4		St		14122
<b>39</b>	<b>Dichtring</b>	<b>2</b>	<b>W</b>	<b>LM</b>	<b>518017</b>	<b>518017</b>
40	Verschlusschraube	2		St	10363	10363
<b>41</b>	<b>O-Ring</b>	<b>2</b>	<b>W</b>	<b>KG</b>	<b>21263</b>	<b>21263</b>

**W** Teile sind für Wartungsarbeiten bereitzuhalten

#### Werkstoff-Kennzeichen

St ... Stahl	LM ... Leichtmetall	GMs ... Messingguß
NSt ... Nichtrostender Stahl	Ms ... Messing	GZn ... Zinkguß
FSt ... Federstahl	GS ... Stahlguß	AlBz ... Aluminiumbronze
NFSt ... Nichtrostender Federstahl	GGG ... Gußeisen mit Kugelgraphit	K ... Kunststoff
Bz ... Bronze	GBz ... Bronzeguß	KG ... Gummiartiger Kunststoff
Cu ... Kupfer	GLM ... Leichtmetallguß	SSt ... Schaumstoff

**3.2.1 Ersatzteilzeichnung HON 370 DN 80, DN 100 und DN 150  
dargestellt DN 80 Regeleinrichtung 2**



**MA** Anziehdrehmoment in Tabelle Seite 05 beachten!  
**W** Teile sind für Wartungsarbeiten bereitzuhalten

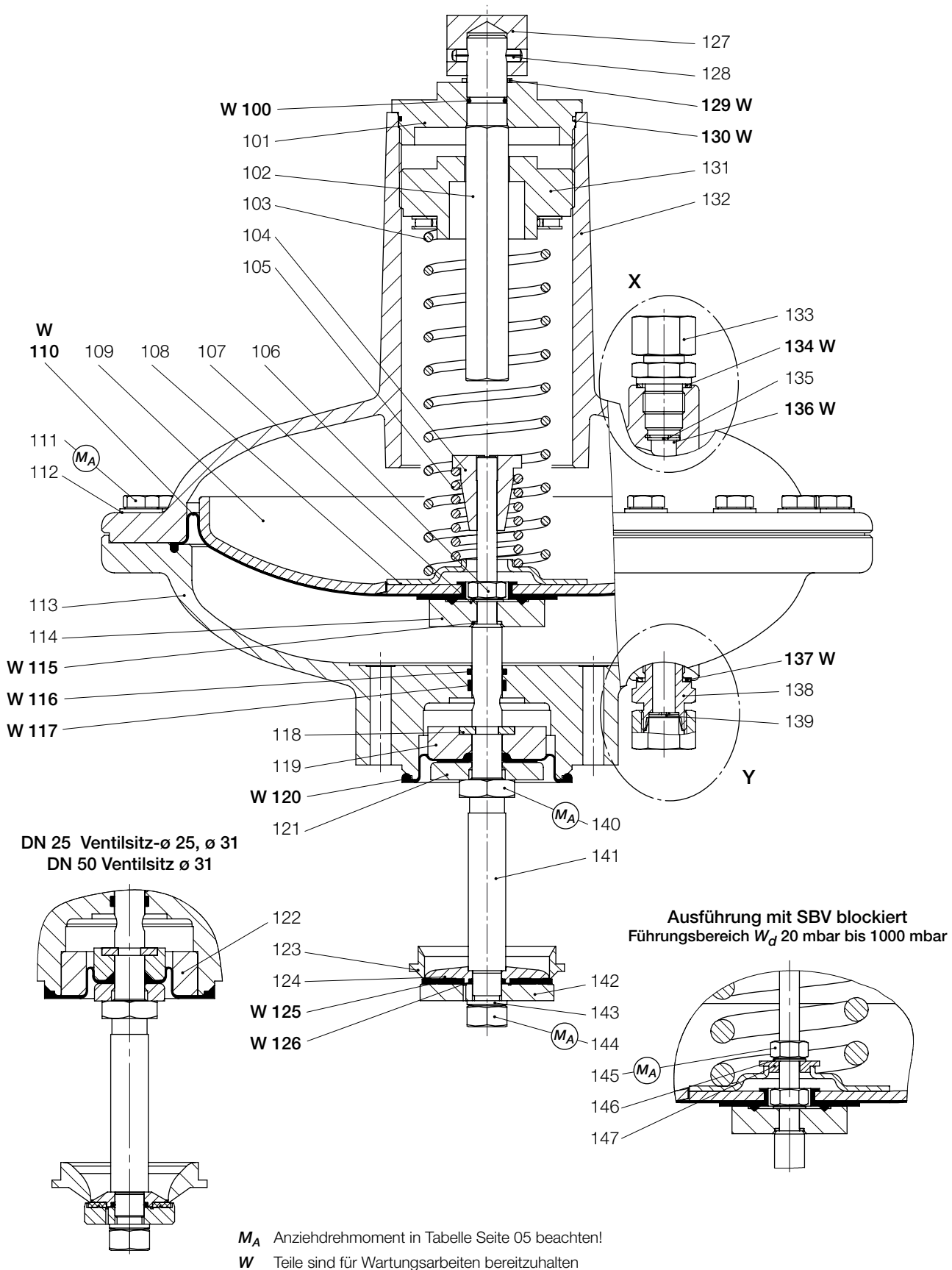


### 3.2.2 Ersatzteilliste HON 370 DN 80, DN 100 und DN 150

Pos.- Nr.	Benennung	Anzahl	W	Werkstoff	Teile - Nummer		
					DN 80	DN 100	DN 150
60	Sechskantschraube	4		St	10630	10630	
61	Sicherungsscheibe	4		St	14121	14121	
<b>62</b>	<b>O-Ring</b>	<b>1</b>	<b>W</b>	<b>KG</b>	<b>20428</b>	<b>20428</b>	
63	Sechskantschraube	8		St	10630	510001	510113
64	Sicherungsscheibe	8		St	14121	14119	14116
65	SAV-Deckel, wahlweise:						
65	SAV-Deckel	2		GGG	15057016	15058013	15059014
65	SAV-Deckel	2		GS	15057017	15058014	15059015
66	Kerbstift	2		St	17269	17269	17269
67	Sicherungsscheibe	3		St	14122	14122	14122
68	Sechskantmutter	3		St	5559	5559	5559
69	Stiftschraube	3		St	12473	12473	12473
70	Sechskantmutter	4		St	5692	5692	13183
71	Sicherungsscheibe	4		St	14121	14121	14116
<b>72</b>	<b>O-Ring</b>	<b>1</b>	<b>W</b>	<b>KG</b>			<b>520106</b>
73	Stiftschraube	4		St	12394	12394	510114
<b>74</b>	<b>O-Ring</b>	<b>1</b>	<b>W</b>	<b>KG</b>	<b>21263</b>	<b>21266</b>	<b>520125</b>
75	Gehäuse, wahlweise:						
75	Gehäuse mit SAV; PN16	1		GGG	15057101	15058101	15059001
75	Gehäuse mit SAV; PN16	1		GS	15057103	15058103	15059005
75	Gehäuse mit SAV; Class150	1		GGG	15057102	15058102	15059002
75	Gehäuse mit SAV; Class150	1		GS	15057104	15058104	15059006
75	Gehäuse ohne SAV; PN16	1		GGG	15057151	15058151	15059003
75	Gehäuse ohne SAV; PN16	1		GS	15057153	15058153	15059007
75	Gehäuse ohne SAV; Class150	1		GGG	15057152	15058152	15059004
75	Gehäuse ohne SAV; Class150	1		GS	15057154	15058154	15059008
76	Metallschaumring	1		NSt	15057023	15058034	15059035
77	Stift für RE2 und RE3	1		NSt	15057024	15057024	15059044
<b>78</b>	<b>O-Ring</b>	<b>1</b>	<b>W</b>	<b>KG</b>	<b>21272</b>	<b>20443</b>	<b>520107</b>
79	Deckel, wahlweise:						
79	Deckel	1		GGG	15057020	15058017	15059018
79	Deckel	1		GS	15057021	15058018	15059019
80	Sicherungsscheibe	3		St	14119	14119	14116
81	Sechskantschraube	3		St	102286	102286	101440
<b>84</b>	<b>Dichtring</b>	<b>1</b>	<b>W</b>	<b>LM</b>	<b>518017</b>	<b>518017</b>	<b>518017</b>
85	Verschlusschraube	2		St	10363	10363	10363
<b>86</b>	<b>O-Ring</b>	<b>2</b>	<b>W</b>	<b>KG</b>	<b>21266</b>	<b>21268</b>	<b>21300</b>
<b>87</b>	<b>O-Ring, wahlweise:</b>						
<b>87</b>	<b>O-Ring für RE1, 2, 3</b>	<b>1</b>	<b>W</b>	<b>KG</b>	<b>21250</b>	<b>21250</b>	<b>21252</b>
<b>87</b>	<b>O-Ring für RE0</b>	<b>1</b>	<b>W</b>	<b>KG</b>	<b>21252</b>		
88	Verschlusschraube	1		St	10633	10633	10634

### 3.3.1 Ersatzteilzeichnung Regeleinrichtung 1

**Ausführung mit SBV**  
 Führungsbereich  $W_d$  20 mbar bis 500 mbar



$M_A$  Anziehdrehmoment in Tabelle Seite 05 beachten!

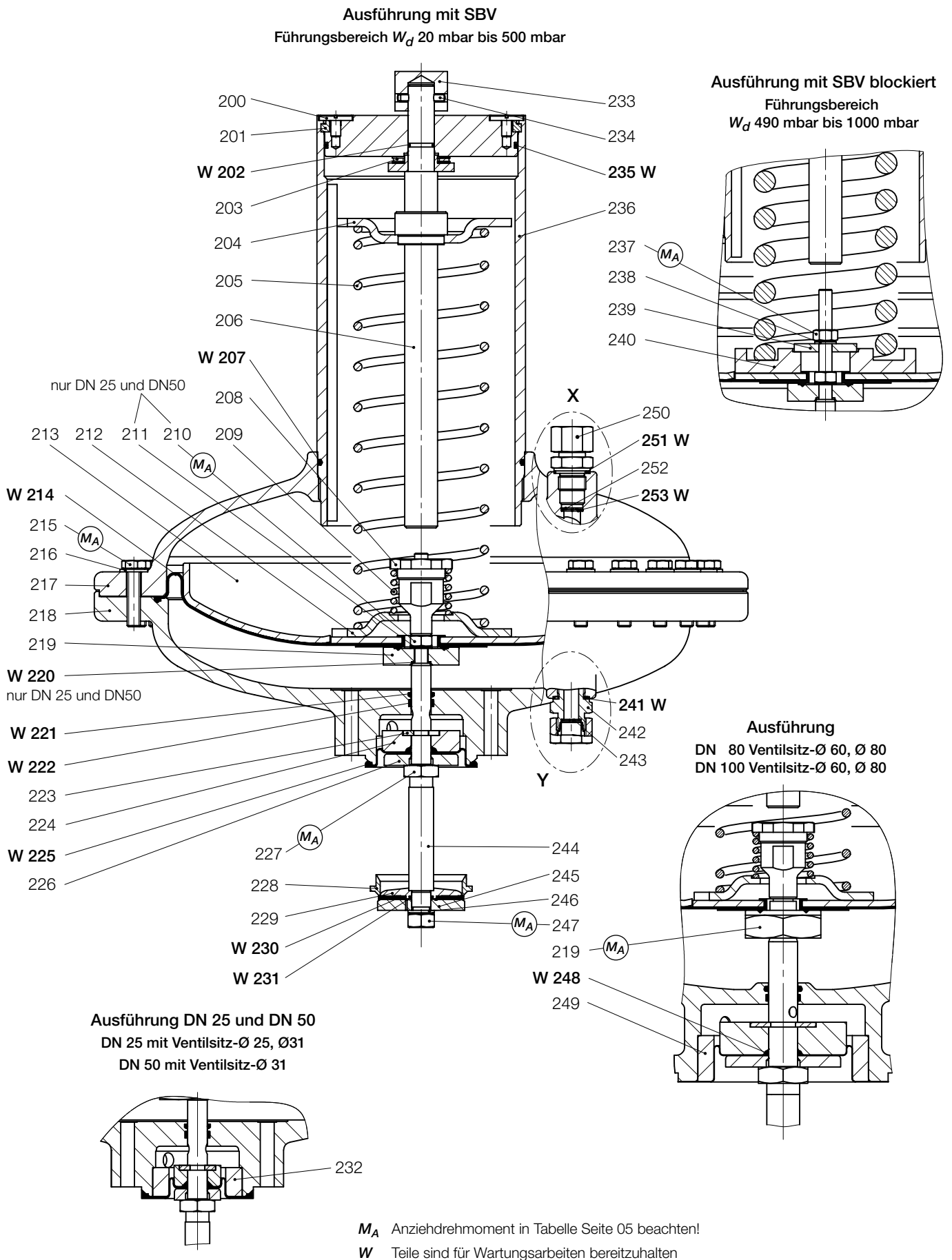
**W** Teile sind für Wartungsarbeiten bereitzuhalten

### 3.3.2 Ersatzteilliste Regeleinrichtung 1

Pos.- Nr.	Benennung	Anzahl	W	Werkstoff	Teile - Nummer	
					DN 25	DN 50
<b>100</b>	<b>O-Ring</b>	<b>1</b>	<b>W</b>	<b>KG</b>	<b>20588</b>	<b>20588</b>
101	Deckel, Federgehäuse	1		GLM	15056163	15056163
102	Sechskantwelle	1		St	15056162	15056162
103	Druckfeder, wahlweise:					
103	Druckfeder $W_{ds}$ 20 mbar bis 30 mbar	1		FSt	10007241	10007241
103	Druckfeder $W_{ds}$ 25 mbar bis 50 mbar	1		FSt	10003629	10003629
103	Druckfeder $W_{ds}$ 45 mbar bis 75 mbar	1		FSt	15055022	15055022
103	Druckfeder $W_{ds}$ 70 mbar bis 100 mbar	1		FSt	10003630	10003630
103	Druckfeder $W_{ds}$ 90 mbar bis 160 mbar	1		FSt	15055023	15055023
103	Druckfeder $W_{ds}$ 150 mbar bis 200 mbar	1		FSt	10003631	10003631
103	Druckfeder $W_{ds}$ 190 mbar bis 260 mbar	1		FSt	15055024	15055024
103	Druckfeder $W_{ds}$ 250 mbar bis 300 mbar	1		FSt	10003632	10003632
103	Druckfeder $W_{ds}$ 290 mbar bis 360 mbar	1		FSt	15055025	15055025
103	Druckfeder $W_{ds}$ 350 mbar bis 400 mbar	1		FSt	10003633	10003633
103	Druckfeder $W_{ds}$ 390 mbar bis 500 mbar	1		FSt	15055026	15055026
103	Druckfeder $W_{ds}$ 490 mbar bis 560 mbar	1		FSt	15055027	15055027
103	Druckfeder $W_{ds}$ 550 mbar bis 660 mbar	1		FSt	15055028	15055028
103	Druckfeder $W_{ds}$ 650 mbar bis 760 mbar	1		FSt	15055029	15055029
103	Druckfeder $W_{ds}$ 750 mbar bis 800 mbar	1		FSt	10012564	10012564
103	Druckfeder $W_{ds}$ 790 mbar bis 900 mbar	1		FSt	15055030	15055030
103	Druckfeder $W_{ds}$ 890 mbar bis 1000 mbar	1		FSt	15055031	15055031
104	Federteller	1		LM	15026025	15026025
105	Druckfeder	1		FSt	10003636	10003636
106	Sechskantmutter	1		St	5559	5559
107	Sicherungsscheibe	1		St	14122	14122
108	Federteller	1		St	15056016	15056016
109	Membranteller	1		LM	15056006	15056006
<b>110</b>	<b>Hauptmembran</b>	<b>1</b>	<b>W</b>	<b>KG</b>	<b>15056001</b>	<b>15056001</b>
111	Sechskantschraube	20		St	10066	10066
112	Scheibe	20		St	8281	8281
113	Membrangehäuse UT	1		GLM	10031951	10031951
114	Begrenzungsstück	1		LM	15056902	15056902
<b>115</b>	<b>Dichtring</b>	<b>1</b>	<b>W</b>	<b>LM</b>	<b>18710</b>	<b>18710</b>
<b>116</b>	<b>O-Ring</b>	<b>1</b>	<b>W</b>	<b>KG</b>	<b>21252</b>	<b>21252</b>
<b>117</b>	<b>Führungsband</b>	<b>1</b>	<b>W</b>	<b>KG</b>	<b>15056251</b>	<b>15056251</b>
118	Ringsegment für Ventilsitz- $\varnothing$ 25	2		Ms	15025018	
118	Ringsegment für Ventilsitz $\varnothing$ 31, $\varnothing$ 50	2		St	10008612	10008612
119	Membranscheibe, wahlweise:					
119	Membranscheibe für Ventilsitz- $\varnothing$ 25	1		LM	15025015	
119	Membranscheibe für Ventilsitz- $\varnothing$ 31	1		LM	15026805	15026805
119	Membranscheibe für Ventilsitz- $\varnothing$ 50	1		LM		15026012
<b>120</b>	<b>Ausgleichsmembran, wahlweise:</b>					
<b>120</b>	<b>Ausgleichsmembran für Ventilsitz-<math>\varnothing</math> 25</b>	<b>1</b>	<b>W</b>	<b>KG</b>	<b>15025011</b>	
<b>120</b>	<b>Ausgleichsmembran für Ventilsitz-<math>\varnothing</math> 31</b>	<b>1</b>	<b>W</b>	<b>KG</b>	<b>15026801</b>	<b>15026801</b>
<b>120</b>	<b>Ausgleichsmembran für Ventilsitz-<math>\varnothing</math> 50</b>	<b>1</b>	<b>W</b>	<b>KG</b>		<b>15026002</b>

Pos.- Nr.	Benennung	Anzahl	W	Werkstoff	Teile - Nummer	
					DN 25	DN 50
121	Druckscheibe, wahlweise:					
121	Druckscheibe für Ventilsitz-ø 25	1		LM	15025014	
121	Druckscheibe für Ventilsitz-ø 31	1		LM	15026804	15026804
121	Druckscheibe für Ventilsitz-ø 50	1		LM		15026011
122	Reduzierstück, wahlweise:					
122	Reduzierstück für Ventilsitz-ø 25	1		LM	15055017	
122	Reduzierstück für Ventilsitz-ø 31	1		LM	15056803	15056803
123	Ventilsitz, wahlweise:					
123	Ventilsitz-ø 25	1		LM	15025012	
123	Ventilsitz-ø 31	1		LM	15025003	15056802
123	Ventilsitz-ø 50	1		LM		15056009
124	Druckstück, wahlweise:					
124	Druckstück für Ventilsitz-ø 25	1		LM	10006184	
124	Druckstück für Ventilsitz-ø 31	1		LM	10009199	10009199
124	Druckstück für Ventilsitz-ø 50	1		LM		15056035
<b>125</b>	<b>Dichtung, wahlweise:</b>					
<b>125</b>	<b>Dichtung für Ventilsitz-ø 25</b>	<b>1</b>	<b>W</b>	<b>KG</b>	<b>10006183</b>	
<b>125</b>	<b>Dichtung für Ventilsitz-ø 31</b>	<b>1</b>	<b>W</b>	<b>KG</b>	<b>10009215</b>	<b>10009215</b>
<b>125</b>	<b>Dichtung für Ventilsitz-ø 50</b>	<b>1</b>	<b>W</b>	<b>KG</b>		<b>10009217</b>
<b>126</b>	<b>O-Ring</b>	<b>1</b>	<b>W</b>	<b>KG</b>	<b>20451</b>	<b>20451</b>
127	Sechskantstellring	1		St	10009055	10009055
128	Kerbstift	1		St	17145	17145
<b>129</b>	<b>Dichtring</b>	<b>1</b>	<b>W</b>	<b>LM</b>	<b>18694</b>	<b>18694</b>
<b>130</b>	<b>O-Ring</b>	<b>1</b>	<b>W</b>	<b>KG</b>	<b>102281</b>	<b>102281</b>
131	Einstellschraube, vollständig	1		St/Ms	15056120	15056120
132	Membrangehäuse OT	1		GLM	10031950	10031950
133	Verschraubung	1		St	30042	30042
<b>134</b>	<b>Dichtring</b>	<b>1</b>	<b>W</b>	<b>LM</b>	<b>518017</b>	<b>518017</b>
135	Sicherungsring	1		St	19133	19133
<b>136</b>	<b>Gummischlitzscheibe</b>	<b>1</b>	<b>W</b>	<b>KG</b>	<b>15056043</b>	<b>15056043</b>
<b>137</b>	<b>Dichtring</b>	<b>1</b>	<b>W</b>	<b>LM</b>	<b>518017</b>	<b>518017</b>
138	Verschraubung	1		St	30042	30042
139	Scheibe	1		LM	15026029	15026029
140	Sechskantmutter	1		St	10009045	10009045
141	Ventilstange, vollständig	1		Ms/NSt	15055300	15056300
142	Ventilteller, wahlweise:					
142	Ventilteller für Ventilsitz-ø 25	1		LM	10023463	
142	Ventilteller für Ventilsitz-ø 31	1		LM	10023464	10023464
142	Ventilteller für Ventilsitz-ø 50	1		LM		15026028
143	Sicherungsscheibe	1		St	14133	14133
144	Sechskantmutter	1		St	5692	5692
145	Sechskantmutter	1		St	5559	5559
146	Sicherungsscheibe	1		St	14122	14122
147	Scheibe	1		St	10032023	10032023

### 3.4.1 Ersatzteilzeichnung Regeleinrichtung 2



### 3.4.2 Ersatzteilliste Regeleinrichtung 2

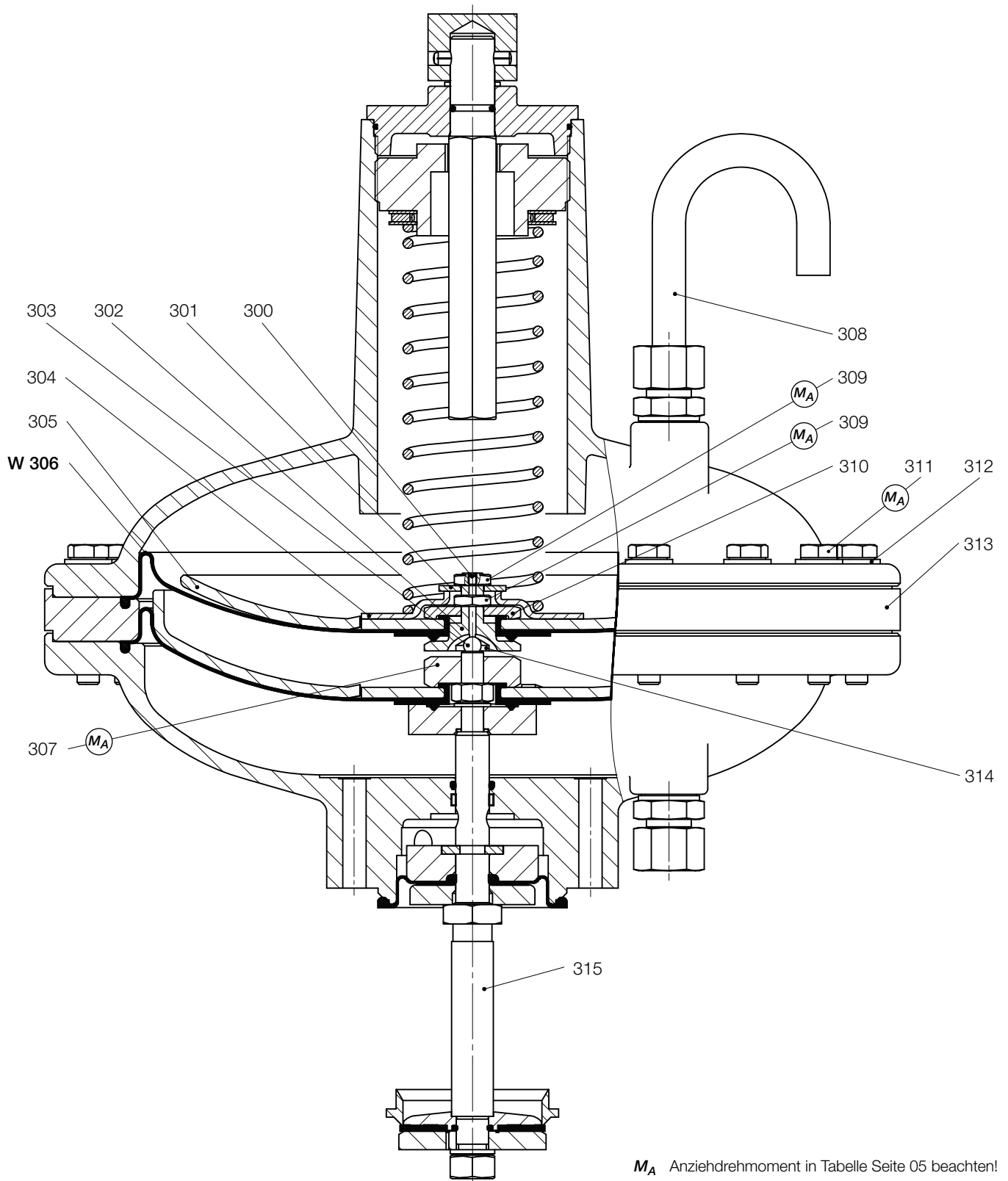
Pos.- Nr.	Benennung	Anzahl	W	Werkstoff	Teile - Nummer			
					DN 25	DN 50	DN 80	DN 100
200	Flachkopfschraube	2		St	11111	11111	11111	11111
201	Halb-Ring	2		St	10009061	10009061	10009061	10009061
<b>202</b>	<b>O-Ring</b>	<b>1</b>	<b>W</b>	<b>KG</b>	<b>20588</b>	<b>20588</b>	<b>20588</b>	<b>20588</b>
203	Axial-Nadellager	1		St	26384	26384	26384	26384
203	Axialscheibe	2		St	26385	26385	26385	26385
204	Federteller vollständig, wahlweise:							
204	Federteller $W_{ds}$ 20 mbar bis 500 mbar	1		St/Ms	10009067	10009067	10009067	10009067
204	Federteller $W_{ds}$ 490 mbar bis 1000 mbar	1		Ms	10009167	10009167	10009167	10009167
205	Druckfeder, wahlweise:							
205	Druckfeder $W_{ds}$ 20 mbar bis 30 mbar	1		FSt	15056070	15056070	15056070	15056070
205	Druckfeder $W_{ds}$ 25 mbar bis 50 mbar	1		FSt	10009068	10009068	10009068	10009068
205	Druckfeder $W_{ds}$ 45 mbar bis 75 mbar	1		FSt	15056072	15056072	15056072	15056072
205	Druckfeder $W_{ds}$ 70 mbar bis 100 mbar	1		FSt	10009069	10009069	10009069	10009069
205	Druckfeder $W_{ds}$ 90 mbar bis 160 mbar	1		FSt	15056073	15056073	15056073	15056073
205	Druckfeder $W_{ds}$ 150 mbar bis 200 mbar	1		FSt	10009070	10009070	10009070	10009070
205	Druckfeder $W_{ds}$ 190 mbar bis 260 mbar	1		FSt	15056074	15056074	15056074	15056074
205	Druckfeder $W_{ds}$ 250 mbar bis 300 mbar	1		FSt	15056075	15056075	15056075	15056075
205	Druckfeder $W_{ds}$ 290 mbar bis 360 mbar	1		FSt	15056076	15056076	15056076	15056076
205	Druckfeder $W_{ds}$ 350 mbar bis 400 mbar	1		FSt	10009072	10009072	10009072	10009072
205	Druckfeder $W_{ds}$ 390 mbar bis 500 mbar	1		FSt	10009073	10009073	10009073	10009073
205	Druckfeder $W_{ds}$ 490 mbar bis 560 mbar	1		FSt	15056077	15056077	15056077	15056077
205	Druckfeder $W_{ds}$ 550 mbar bis 660 mbar	1		FSt	15056078	15056078	15056078	15056078
205	Druckfeder $W_{ds}$ 650 mbar bis 760 mbar	1		FSt	15056079	15056079	15056079	15056079
205	Druckfeder $W_{ds}$ 750 mbar bis 800 mbar	1		FSt	10009164	10009164	10009164	10009164
205	Druckfeder $W_{ds}$ 790 mbar bis 900 mbar	1		FSt	15056081	15056081	15056081	15056081
205	Druckfeder $W_{ds}$ 890 mbar bis 1000 mbar	1		FSt	15056082	15056082	15056082	15056082
206	Einstellspindel, vollständig	1		St	10009048	10009048	10009048	10009048
<b>207</b>	<b>O-Ring</b>	<b>1</b>	<b>W</b>	<b>KG</b>	<b>20428</b>	<b>20428</b>	<b>20428</b>	<b>20428</b>
208	Einstellstück	1		LM	10009178	10009178	15027506	15027506
209	Druckfeder für SBV, wahlweise:							
209	Druckfeder $p_d + 15$ mbar	1		FSt	10009151	10009151	10009151	10009151
209	Druckfeder $p_d + 30$ mbar	1		FSt	10009152	10009152	10009152	10009152
209	Druckfeder $p_d + 60$ mbar	1		FSt	10009153	10009153	10009153	10009153
210	Sechskantmutter	1		St	5559	5559		
211	Sicherungsscheibe	1		St	14122	14122		
212	Federteller, wahlweise:							
212	Federteller $W_{ds}$ 20 mbar bis 500 mbar	1		St	18357835	18357835	18357835	18357835
212	Federteller $W_{ds}$ 490 mbar bis 1000 mbar	1		St	15056065	15056065	15056065	15056065
213	Membranteller	1		LM	15056040	15056040	15056040	15056040
<b>214</b>	<b>Hauptmembran</b>	<b>1</b>	<b>W</b>	<b>KG</b>	<b>15056039</b>	<b>15056039</b>	<b>15056039</b>	<b>15056039</b>
215	Sechskantschraube	32		St	8168	8168	8168	8168
216	Scheibe	32		St	8281	8281	8281	8281
217	Membrangehäuse OT	1		GLM	10031952	10031952	10031952	10031952
218	Membrangehäuse UT	1		GLM	10031953	10031953	10031953	10031953
219	Begrenzungsstück	1		LM/St	15056902	15056902	15057032	15057032

Pos.- Nr.	Benennung	Anzahl	W	Werkstoff	Teile - Nummer			
					DN 25	DN 50	DN 80	DN 100
220	Dichtring	1	W	LM	18710	18710		
221	O-Ring	1	W	KG	21252	21252	20607	20607
222	Führungsband	1	W	KG	15056251	15056251	15057251	15057251
223	Ringsegment, wahlweise:							
223	Ringsegment Ventilsitz-Ø25	2		St	15025018			
223	Ringsegment Ventilsitz-Ø31	2		St	10008612			
223	Ringsegment	2		St		10008612	10009129	10009129
224	Membranscheibe, wahlweise:							
224	Membranscheibe für Ventilsitz-ø 25	1		LM	15026015			
224	Membranscheibe für Ventilsitz-ø 31	1		LM	15026805	15026805		
224	Membranscheibe für Ventilsitz-ø 50	1		LM		15026012		
224	Membranscheibe für Ventilsitz-ø 60	1		LM			15057042	15057042
224	Membranscheibe für Ventilsitz-ø 80	1		LM			15057041	15057041
224	Membranscheibe für Ventilsitz-ø100	1		LM				15058027
225	<b>Ausgleichsmembran, wahlweise:</b>							
225	<b>Ausgleichsmembran für Ventilsitz-ø 25</b>	1	W	KG	15025011			
225	<b>Ausgleichsmembran für Ventilsitz-ø 31</b>	1	W	KG	15026801	15026801		
225	<b>Ausgleichsmembran für Ventilsitz-ø 50</b>	1	W	KG		15026002		
225	<b>Ausgleichsmembran für Ventilsitz-ø 60</b>	1	W	KG			10009120	10009120
225	<b>Ausgleichsmembran für Ventilsitz-ø 80</b>	1	W	KG			10009134	10009134
225	<b>Ausgleichsmembran für Ventilsitz-ø100</b>	1	W	KG				10009137
226	Druckscheibe, wahlweise:							
226	Druckscheibe für Ventilsitz-ø 25	1		LM	15025014			
226	Druckscheibe für Ventilsitz-ø 31	1		LM	15026804	15026804		
226	Druckscheibe für Ventilsitz-ø 50	1		LM		15026011		
226	Druckscheibe für Ventilsitz-ø 60	1		LM			10009124	10009124
226	Druckscheibe für Ventilsitz-ø 80	1		LM			10009125	10009125
226	Druckscheibe für Ventilsitz-ø100	1		LM				10009128
227	Sechskantmutter	1		St		10009045	10009109	10009109
228	Ventilsitz, wahlweise:							
228	Ventilsitz-ø 25	1		LM	15025012			
228	Ventilsitz-ø 31	1		LM	15025003	15056802		
228	Ventilsitz-ø 50	1		LM		15056009		
228	Ventilsitz-ø 60	1		LM			15057044	15058033
228	Ventilsitz-ø 80	1		LM			15057043	15058032
228	Ventilsitz-ø100	1		LM				15058031
229	Druckstück, wahlweise:							
229	Druckstück für Ventilsitz-ø 25	1		LM	10006184			
229	Druckstück für Ventilsitz-ø 31	1		LM	10009199	10009199		
229	Druckstück für Ventilsitz-ø 50	1		LM		15056035		
229	Druckstück für Ventilsitz-ø 60	1		LM			10009208	10009208
229	Druckstück für Ventilsitz-ø 80	1		LM			10009207	10009207
229	Druckstück für Ventilsitz-ø100	1		LM				10058035

Pos.- Nr.	Benennung	Anzahl	W	Werkstoff	Teile - Nummer			
					DN 25	DN 50	DN 80	DN 100
230	Dichtung, wahlweise:							
230	Dichtung für Ventilsitz-ø 25	1	W	KG	10006183			
230	Dichtung für Ventilsitz-ø 31	1	W	KG	10009215	10009215		
230	Dichtung für Ventilsitz-ø 50	1	W	KG		10009217		
230	Dichtung für Ventilsitz-ø 60	1	W	KG			10009218	10009218
230	Dichtung für Ventilsitz-ø 80	1	W	KG			10009219	10009219
230	Dichtung für Ventilsitz-ø 100	1	W	KG				10009220
231	O-Ring	1	W	KG	20451	20451	20442	20442
232	Reduzierstück, wahlweise:							
232	Reduzierstück für Ventilsitz-ø 25	1		LM	15055017			
232	Reduzierstück für Ventilsitz-ø 31	1		LM	15056803	15056803		
233	Sechskantstellring	1		St	10009055	10009055	10009055	10009055
234	Kerbstift	1		St	17145	17145	17145	17145
235	O-Ring	1	W	KG	20248	20248	20248	20248
236	Federdom, vollständig	1		St	15056041	15056041	15056041	15056041
237	Sechskantmutter	1		St	5559	5559	13120	13120
238	Sicherungsscheibe	1		St	14122	14122	14119	14119
239	Scheibe	1		St	15026914	15026914		15027513
240	Federteller $W_{ds}$ 490 mbar bis 1000 mbar	1		St	15056065	15056065	15056065	15056065
241	Dichtring	1	W	LM	518017	518017	518017	518017
242	Verschraubung	1		St	30042	30042	30042	30042
243	Scheibe	1		LM	15026029	15026029	15026029	15026029
244	Ventilstange	1		Ms/NSt	15056300	15056300	15057300	15057300
245	Ventilteller, wahlweise:							
245	Ventilteller für Ventilsitz-ø 25	1		LM	10023463			
245	Ventilteller für Ventilsitz-ø 31	1		LM	10023464	10023464		
245	Ventilteller für Ventilsitz-ø 50	1		LM		15026028		
245	Ventilteller für Ventilsitz-ø 60	1		LM			15027020	15027020
245	Ventilteller für Ventilsitz-ø 80	1		LM			15057045	15057045
245	Ventilteller für Ventilsitz-ø 100	1		LM				15028009
246	Sicherungsscheibe	1		St	14113	14113	14116	14116
247	Sechskantmutter	1		St	5692	5692	13203	13203
248	O-Ring	1	W	KG			20442	20442
249	Reduzierstück, wahlweise:							
249	Reduzierstück für Ventilsitz-ø 60	1		LM			15057803	15057803
249	Reduzierstück für Ventilsitz-ø 80	1		LM			15057802	15057802
250	Verschraubung	1		St	30042	30042	30042	30042
251	Dichtring	1	W	LM	518017	518017	518017	518017
252	Sicherungsring	1		St	19133	19133	19133	19133
253	Gummischlitzscheibe	1	W	KG	15056043	15056043	15056043	15056043



### 3.5.1.1 Ersatzteilzeichnung Regeleinrichtung 1 mit Sicherheitsmembran

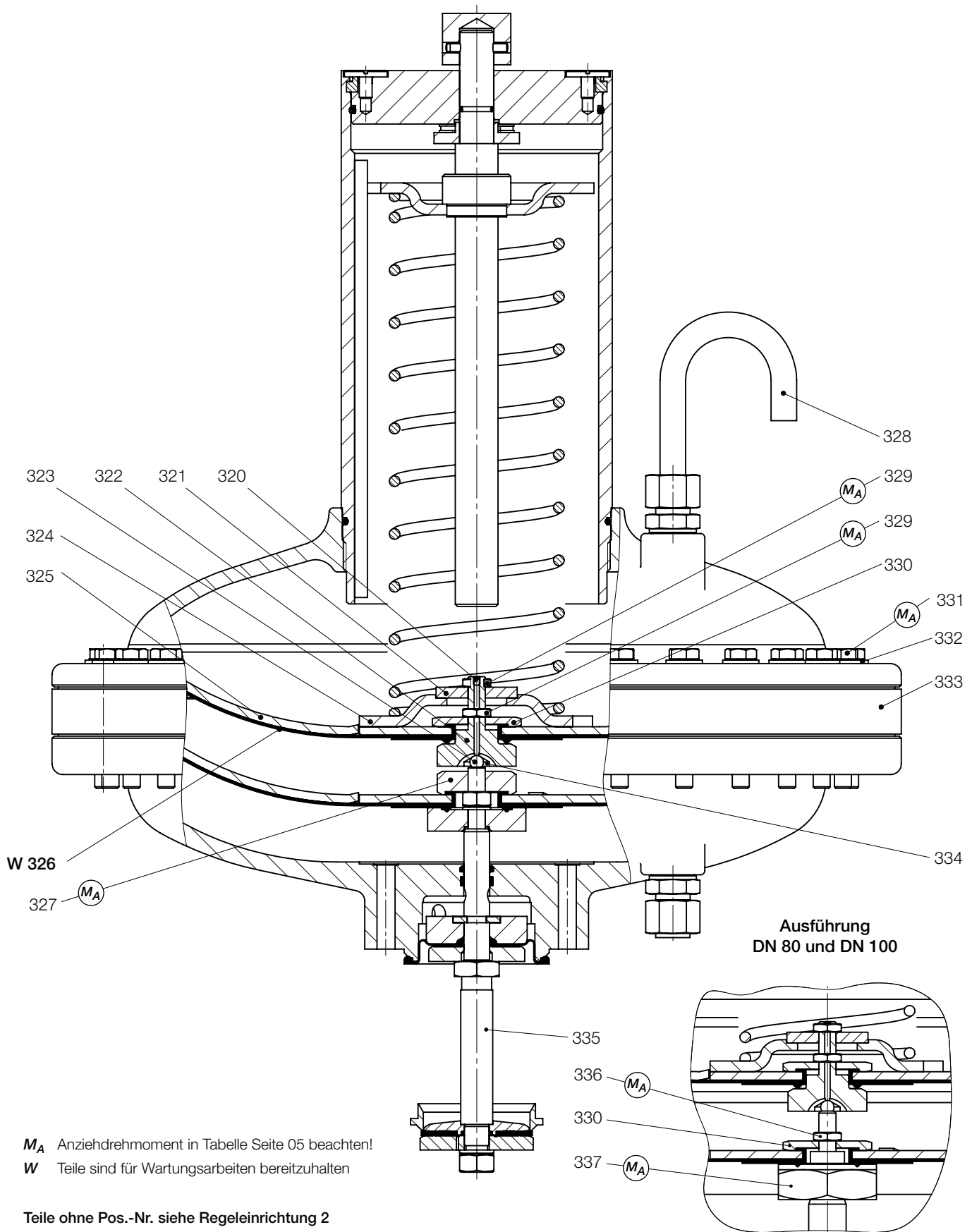


$M_A$  Anziehdrehmoment in Tabelle Seite 05 beachten!

**W** Teile sind für Wartungsarbeiten bereitzuhalten

Teile ohne Pos.-Nr. siehe Regeleinrichtung 1

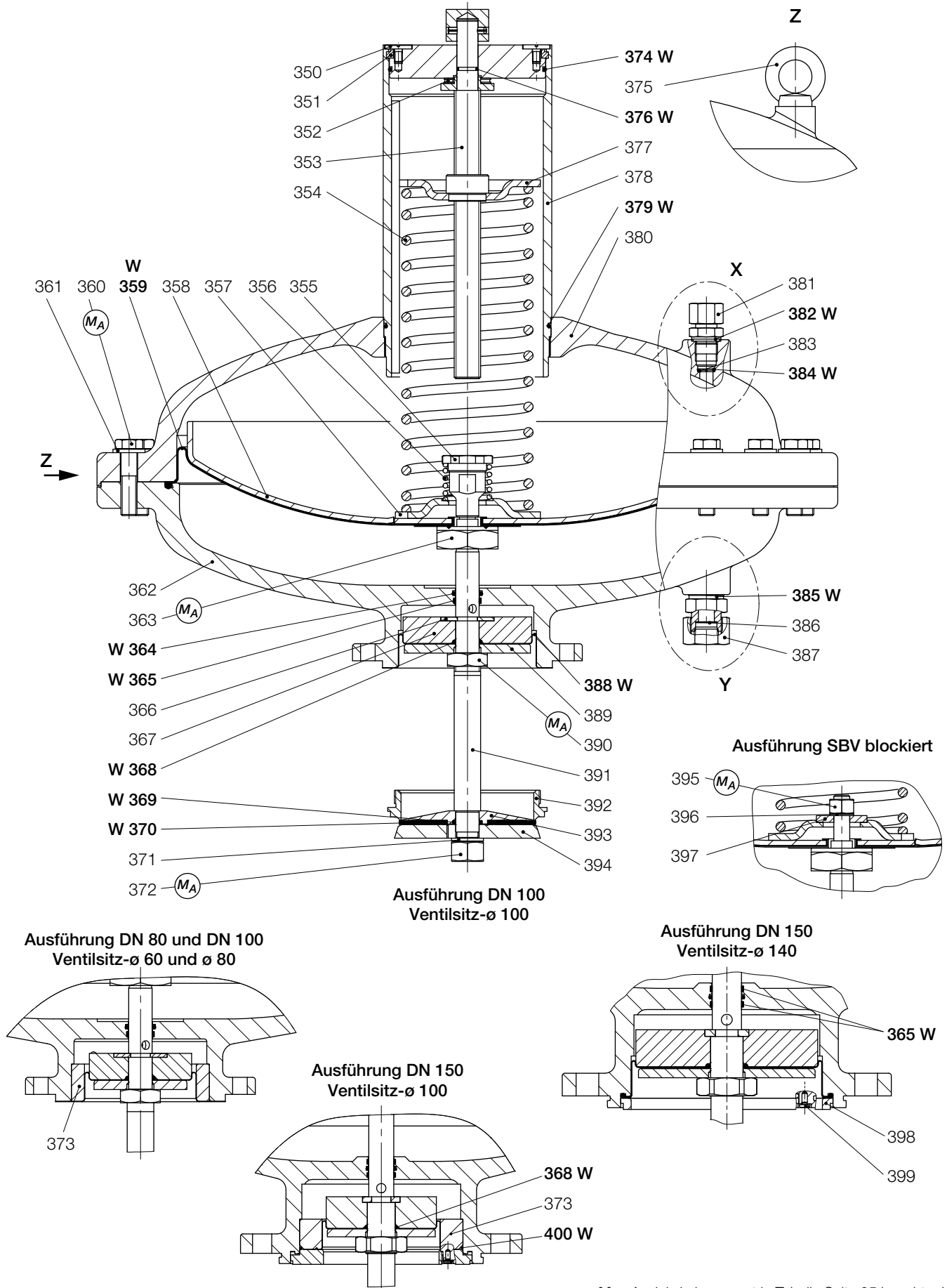
### 3.5.1.2 Ersatzteilzeichnung Regeleinrichtung 2 mit Sicherheitsmembran



### 3.5.2 Ersatzteilliste Regeleinrichtung 1 und 2 mit Sicherheitsmembran

Pos.- Nr.	Benennung	Anzahl	W	Werkstoff	Teile - Nummer			
					DN 25	DN 50	DN 80	DN 100
<b>Regeleinrichtung 1 mit Sicherheitsmembran</b>								
300	Gewindestift	1		St	12405	12405		
301	Scheibe	1		St	14157	14157		
302	Klemmschraube	1		NSt	10006177	10006177		
303	Kugel	1		NSt	3055	3055		
304	Federteller	1		St	15056016	15056016		
305	Membranteller, nachgearbeitet	1		LM	15056604	15056604		
<b>306</b>	<b>Sicherheitsmembran</b>	<b>1</b>	<b>W</b>	<b>KG</b>	<b>15056603</b>	<b>15056603</b>		
307	Zwischenstück	1		NSt	15056601	15056601		
308	Rohrbogen	1		St	10006254	10006254		
309	Sechskantmutter	2		St	13115	13115		
310	Zwischenstück	1		LM	10006178	10006178		
311	Sechskantschraube	20		St	10011	10011		
312	Scheibe	20		St	8281	8281		
313	Ring-SM	1		LM	15056602	15056602		
314	Zackenring	1		St	100142	100142		
315	Ventilstange, vollständig	1		Ms/NSt	15055520	15056620		
<b>Regeleinrichtung 2 mit Sicherheitsmembran</b>								
320	Gewindestift	1		St		12405	12405	12405
321	Scheibe	1		St		15026914	15026914	15026914
322	Klemmschraube	1		NSt		15056915	15056915	15056915
323	Kugel	1		St		3055	3055	3055
324	Federteller	1		St		18357835	18357835	18357835
325	Membranteller, nachgearbeitet	1		LM		15056914	15056914	15056914
<b>326</b>	<b>Sicherheitsmembran</b>	<b>1</b>	<b>W</b>	<b>KG</b>		<b>15056913</b>	<b>15056913</b>	<b>15056913</b>
327	Zwischenstück	1		NSt		15056911		
328	Rohrbogen	1		St		10006254	10006254	10006254
329	Sechskantmutter	2		St		13115	13115	13115
330	Zwischenstück	1		LM		15027155		
330	Zwischenstück	2		LM			15027155	15027155
331	Sechskantschraube	32		St		10398	10398	10398
332	Scheibe	32		St		8281	8281	8281
333	Ring-SM	1		LM		15056912	15056912	15056912
334	Zackenring	1		St		100142	100142	100142
335	Ventilstange, vollständig	1		Ms/NSt		15056620	15057200	15057200
336	Sechskantmutter	1		St			13115	13115
337	Begrenzungsstück	1		St			15057932	15057932

### 3.6.1.1 Ersatzteilzeichnung Regeleinrichtung 3



$M_A$  Anziehdrehmoment in Tabelle Seite 05 beachten!

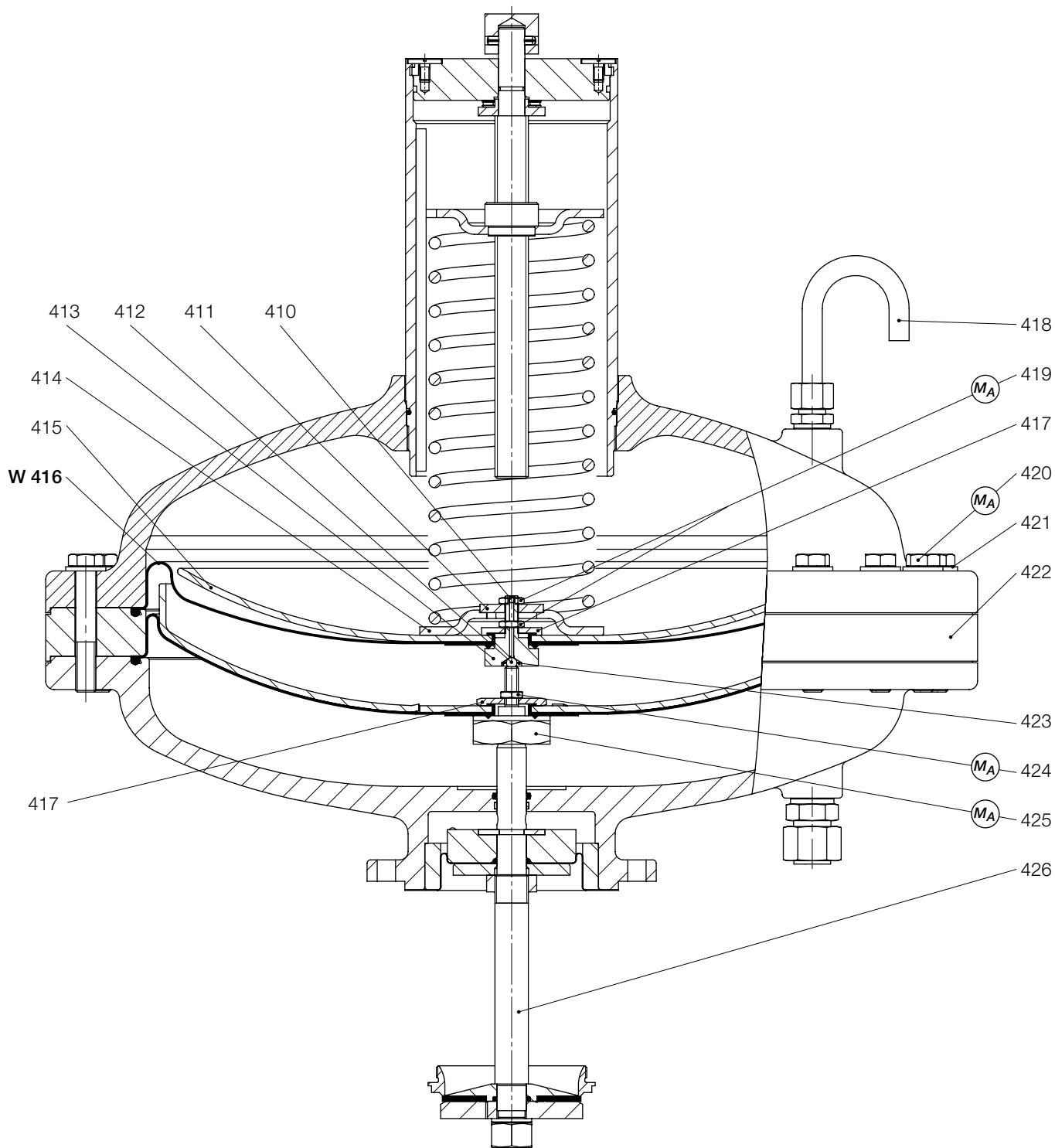
**W** Teile sind für Wartungsarbeiten bereitzuhalten

### 3.6.1.2 Ersatzteilliste Regeleinrichtung 3

Pos.- Nr.	Benennung	Anzahl	W	Werkstoff	Teile - Nummer		
					DN 80	DN 100	DN 150
350	Flachkopfschraube	2		St	11111	11111	11111
351	Halb-Ring	2		St	10009061	10009061	10009061
352	Axial-Nadellager	1		St	26384	26384	26384
352	Axialscheibe	2		St	26385	26385	26385
353	Einstellspindel, vollständig	1		St	10009048	10009048	10009048
354	Druckfeder, wahlweise:						
354	Druckfeder $W_{ds}$ 20 - 30 mbar	1		FSt	15056083	15056083	15056083
354	Druckfeder $W_{ds}$ 25 - 50 mbar	1		FSt	15056084	15056084	15056084
354	Druckfeder $W_{ds}$ 45 - 75 mbar	1		FSt	15056085	15056085	15056085
354	Druckfeder $W_{ds}$ 70 - 100 mbar	1		FSt	15056086	15056086	15056086
354	Druckfeder $W_{ds}$ 90 - 160 mbar	1		FSt	15056087	15056087	15056087
354	Druckfeder $W_{ds}$ 150 - 250 mbar	1		FSt	15056088	15056088	15056088
355	Einstellstück	1		LM	15027506	15027506	15027506
356	Druckfeder für SBV, wahlweise:						
356	Druckfeder $pd$ +15 mbar	1		FSt	10009152	10009152	10009152
356	Druckfeder $pd$ +30 mbar	1		FSt	10009153	10009153	10009153
357	Federteller	1		St	18357835	18357835	18357835
358	Membranteller	1		LM	15058022	15058022	15058022
<b>359</b>	<b>Hauptmembran</b>	<b>1</b>	<b>W</b>	<b>KG</b>	<b>15058021</b>	<b>15058021</b>	<b>15058021</b>
360	Sechskantschraube	24		St	8182	8182	8182
361	Scheibe	24		St	8271	8271	8271
362	Membrangehäuse UT	1		GLM	10031955	10031955	15059023
363	Begrenzungsstück	1		LM	15057032	15057032	15057032
<b>364</b>	<b>O-Ring</b>	<b>1</b>	<b>W</b>	<b>KG</b>	<b>20607</b>	<b>20607</b>	<b>20619</b>
<b>365</b>	<b>Führungsband</b>	<b>1</b>	<b>W</b>	<b>KG</b>	<b>15057251</b>	<b>15057251</b>	
<b>365</b>	<b>Führungsband</b>	<b>2</b>	<b>W</b>	<b>KG</b>			<b>15059251</b>
366	Ringsegment	2		St	10009129	10009129	15059046
367	Membranscheibe, wahlweise:						
367	Membranscheibe für Ventilsitz- $\emptyset$ 60	1		LM	15057042	15057042	
367	Membranscheibe für Ventilsitz- $\emptyset$ 80	1		LM	15057041	15057041	
367	Membranscheibe für Ventilsitz- $\emptyset$ 100	1		LM		15058027	15059051
367	Membranscheibe für Ventilsitz- $\emptyset$ 140	1		LM			15059036
<b>368</b>	<b>O-Ring</b>	<b>1</b>	<b>W</b>	<b>KG</b>	<b>20442</b>	<b>20442</b>	<b>20327</b>
<b>369</b>	<b>O-Ring</b>	<b>1</b>	<b>W</b>	<b>KG</b>	<b>20442</b>	<b>20442</b>	<b>20323</b>
<b>370</b>	<b>Dichtung, wahlweise:</b>						
<b>370</b>	<b>Dichtung für Ventilsitz-<math>\emptyset</math> 60</b>	<b>1</b>	<b>W</b>	<b>KG</b>	<b>10009218</b>	<b>10009218</b>	
<b>370</b>	<b>Dichtung für Ventilsitz-<math>\emptyset</math> 80</b>	<b>1</b>	<b>W</b>	<b>KG</b>	<b>10009219</b>	<b>10009219</b>	
<b>370</b>	<b>Dichtung für Ventilsitz-<math>\emptyset</math>100</b>	<b>1</b>	<b>W</b>	<b>KG</b>		<b>10009220</b>	<b>15059054</b>
<b>370</b>	<b>Dichtung für Ventilsitz-<math>\emptyset</math>140</b>	<b>1</b>	<b>W</b>	<b>KG</b>			<b>15801762</b>
371	Sicherungsscheibe	1		St	14116	14116	519022
372	Sechskantmutter	1		St	13203	13203	513018
373	Reduzierstück, wahlweise:						
373	Reduzierstück für Ventilsitz- $\emptyset$ 60	1		LM	15057803	15057803	
373	Reduzierstück für Ventilsitz- $\emptyset$ 80	1		LM	15057802	15057802	
373	Reduzierstück für Ventilsitz- $\emptyset$ 100	1		LM			15059053
<b>374</b>	<b>O-Ring</b>	<b>1</b>	<b>W</b>	<b>KG</b>	<b>20248</b>	<b>20248</b>	<b>20248</b>
375	Ringschraube	2		St	10487	10487	10487

Pos.- Nr.	Benennung	Anzahl	W	Werkstoff	Teile - Nummer		
					DN 80	DN 100	DN 150
<b>376</b>	<b>O-Ring</b>	<b>1</b>	<b>W</b>	<b>KG</b>	<b>20588</b>	<b>20588</b>	<b>20588</b>
377	Federteller, vollständig	1		St/Ms	10009067	10009067	10009067
378	Federdom, vollständig	1		St	15056041	15056041	15056041
<b>379</b>	<b>O-Ring</b>	<b>1</b>	<b>W</b>	<b>KG</b>	<b>20428</b>	<b>20428</b>	<b>20428</b>
380	Membrangehäuse OT	1		GLM	10031954	10031954	10031954
381	Verschraubung	1		St	30042	30042	30042
<b>382</b>	<b>Dichtring</b>	<b>1</b>	<b>W</b>	<b>LM</b>	<b>518017</b>	<b>518017</b>	<b>518017</b>
383	Sicherungsring	1		St	19133	19133	19133
<b>384</b>	<b>Gummischlitzscheibe</b>	<b>1</b>	<b>W</b>	<b>KG</b>	<b>15056043</b>	<b>15056043</b>	<b>15056043</b>
<b>385</b>	<b>Dichtring</b>	<b>1</b>	<b>W</b>	<b>LM</b>	<b>18684</b>	<b>18684</b>	<b>18684</b>
386	Scheibe	1		LM	15027027	15027027	15027027
387	Verschraubung	1		St	30106	30106	30106
<b>388</b>	<b>Ausgleichsmembran, wahlweise:</b>						
<b>388</b>	<b>Ausgleichsmembran für Ventilsitz-ø 60</b>	<b>1</b>	<b>W</b>	<b>KG</b>	<b>10009120</b>	<b>10009120</b>	
<b>388</b>	<b>Ausgleichsmembran für Ventilsitz-ø 80</b>	<b>1</b>	<b>W</b>	<b>KG</b>	<b>10009134</b>	<b>10009134</b>	
<b>388</b>	<b>Ausgleichsmembran für Ventilsitz-ø100</b>	<b>1</b>	<b>W</b>	<b>KG</b>		<b>10009137</b>	<b>15059057</b>
<b>388</b>	<b>Ausgleichsmembran für Ventilsitz-ø140</b>	<b>1</b>	<b>W</b>	<b>KG</b>			<b>15059024</b>
389	Druckscheibe, wahlweise:						
389	Druckscheibe für Ventilsitz-ø 60	1		LM	10009124	10009124	
389	Druckscheibe für Ventilsitz-ø 80	1		LM	10009125	10009125	
389	Druckscheibe für Ventilsitz-ø100	1		LM		10009128	15059052
389	Druckscheibe für Ventilsitz-ø140	1		LM			15059037
390	Sechskantmutter	1		St	10009109	10009109	8252
391	Ventilstange, vollständig	1		Ms/NSt	15057200	15057200	15801756
392	Ventilsitz-ø 60	1		LM	15027003	15028004	
392	Ventilsitz-ø 80	1		LM	15027002	15028005	
392	Ventilsitz-ø100	1		LM		15058026	15059048
392	Ventilsitz-ø140	1		LM			15059021
393	Druckstück, wahlweise:						
393	Druckstück für Ventilsitz-ø 60	1		LM	10009208	10009208	
393	Druckstück für Ventilsitz-ø 80	1		LM	10009207	10009207	
393	Druckstück für Ventilsitz-ø100	1		LM		10009206	15059050
393	Ventilkegel für Ventilsitz-ø140						15059040
394	Ventilteller, wahlweise:						
394	Ventilteller für Ventilsitz-ø 60	1		LM	15027020	15027020	
394	Ventilteller für Ventilsitz-ø 80	1		LM	15027009	15027009	
394	Ventilteller für Ventilsitz-ø100	1		LM		15028009	15059049
394	Ventilteller für Ventilsitz-ø140	1		LM			15059041
395	Sechskantmutter	1		St	13120	13120	13120
396	Sicherungscheibe	1		St	14119	14119	14119
397	Scheibe	1		St	15027513	15027513	15027513
398	Druckring für Ventilsitz-ø100	1		LM			15059055
398	Druckring für Ventilsitz-ø140	1		LM			15059038
399	Flachkopfschraube	4		St			102289
<b>400</b>	<b>O-Ring</b>	<b>1</b>	<b>W</b>	<b>KG</b>			<b>21267</b>

### 3.6.2.1 Ersatzteilzeichnung Regeleinrichtung 3 mit Sicherheitsmembran



$M_A$  Anziehdrehmoment in Tabelle Seite 05 beachten!

**W** Teile sind für Wartungsarbeiten bereitzuhalten

Teile ohne Pos.-Nr. siehe Regeleinrichtung 3

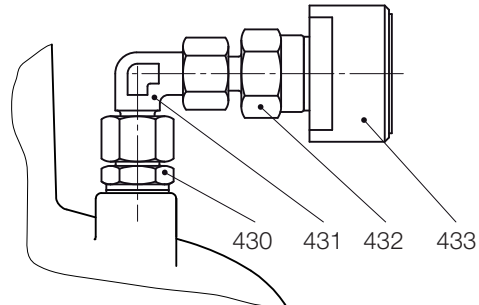
### 3.6.2.2 Ersatzteilliste Regeleinrichtung 3 mit Sicherheitsmembran

Pos.- Nr.	Benennung	Anzahl	W	Werkstoff	Teile - Nummer		
					DN 80	DN 100	DN 150
410	Gewindestift	1		St	12405	12405	12405
411	Scheibe	1		St	15026914	15026914	15026914
412	Kugel	1		NSt	3055	3055	3055
413	Klemmschraube	1		NSt	15056915	15056915	15056915
414	Federteller, nachgearbeitet	1		St	18357835	18357835	18357835
415	Membranteller, nachgearbeitet	1		LM	15057614	15057614	15057614
<b>416</b>	<b>Sicherheitsmembran</b>	<b>1</b>	<b>W</b>	<b>KG</b>	<b>15057613</b>	<b>15057613</b>	<b>15057613</b>
417	Zwischenstück	2		NSt	15027155	15027155	15027155
418	Rohrbogen	1		St	10006254	10006254	10006254
419	Sechskantmutter	2		St	13115	13115	13115
420	Sechskantschraube	24		St	102286	102286	102286
421	Scheibe	24		St	8271	8271	8271
422	Ring-SM	1		LM	15057612	15057612	15057612
423	Zackenring	1		St	100142	100142	100142
424	Sechskantmutter	1		St	13115	13115	13115
425	Begrenzungsstück	1		St	15057615	15057615	15057615
426	Ventilstange, vollständig	1		Ms/St	15057300	15057300	15057300



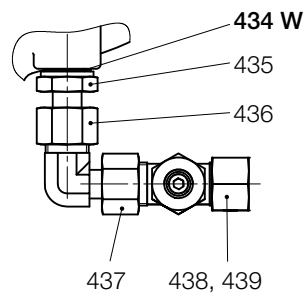
### 3.7.1 Einzelheiten X,Y

Einzelheiten X  
Atmungsventil HON 915  
für Regeleinrichtung 1, 2 und 3

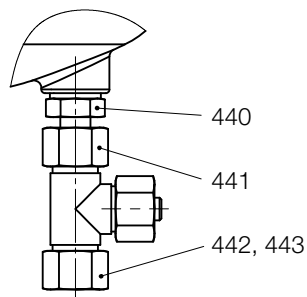


Einzelheiten Y  
Drosselventil

Ausführung Regeleinrichtung 1 und 2



Ausführung Regeleinrichtung 3



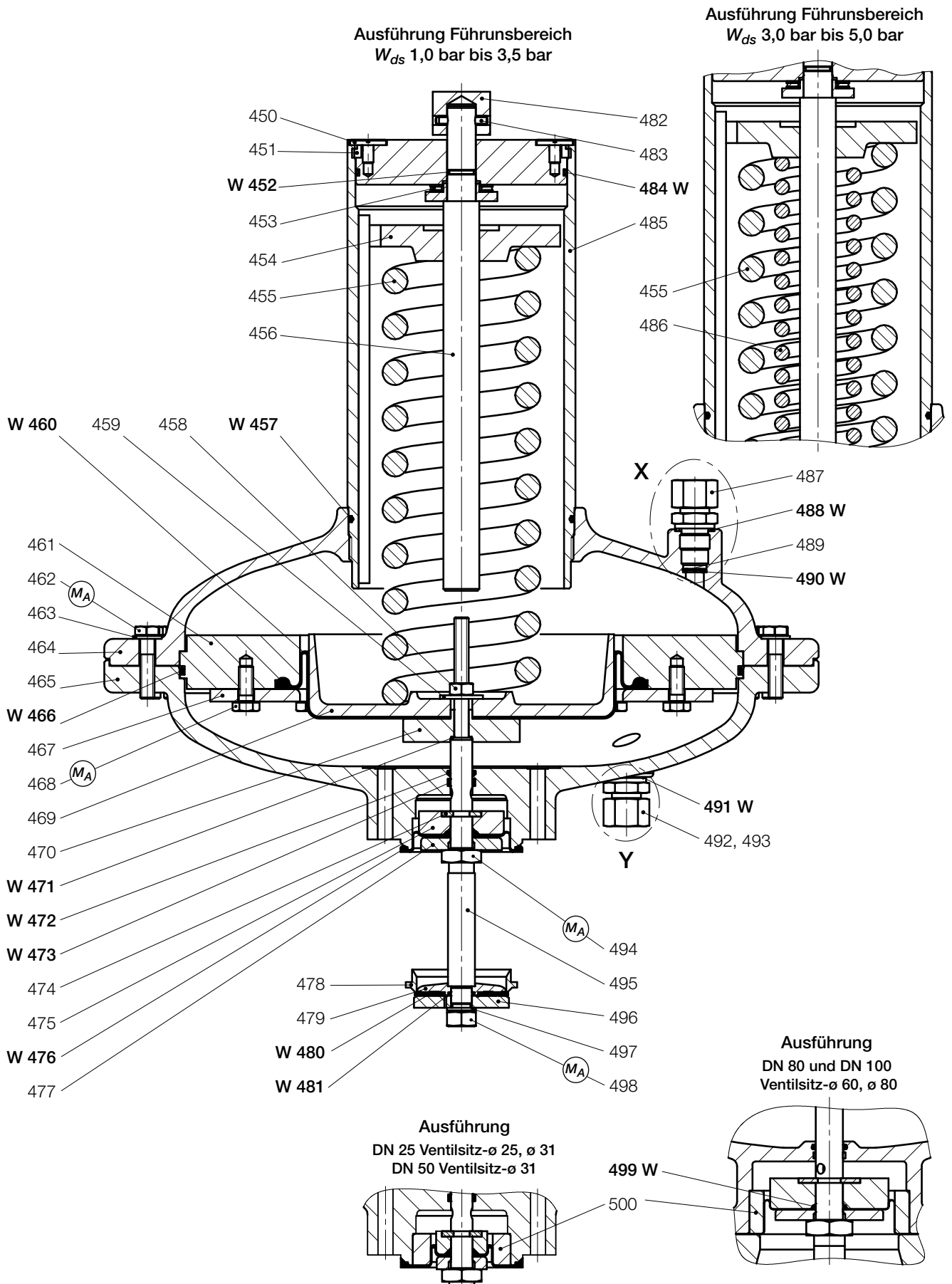
$M_A$  Anziehdrehmoment in Tabelle Seite 5 beachten!

$W$  Teile sind für Wartungsarbeiten bereitzuhalten

### 3.7.2 Ersatzteilliste Einzelheiten X, Y

Pos.- Nr.	Benennung	Anzahl	W	Werkstoff	Teile-Nummer
430	Stutzen	1		St	30042
431	Verschraubung	1		St	31213
432	Verschraubung	1		St	92000230
433	Atmungsventil HON 915	1			10010560
<b>434</b>	<b>Dichtring</b>	<b>1</b>	<b>W</b>	<b>LM</b>	<b>518017</b>
435	Verschraubung	1		St	32633
436	Verschraubung	1		St	31213
437	Drosselventil	1		St/Ms	10004060
438	Überwurfmutter	1		St	30804
439	Schneidring	1		St	30904
440	Verschraubung	1		St	31213
441	Drosselventil	1		St/Ms	10008996
442	Überwurfmutter	1		St	30807
443	Schneidring	1		St	30906
444	Kabeldose	1			24099
445	Näherungsinitiator	1			24160
446	Trennschaltgerät	1			300151

### 3.8.1.1 Ersatzteilzeichnung Regeleinrichtung 2-0 - Ausführung ab 04/2013 -



$M_A$  Anziehdrehmoment in Tabelle Seite 5 beachten!

$W$  Teile sind für Wartungsarbeiten bereitzuhalten

### 3.8.1.2 Ersatzteilliste Regeleinrichtung 2-0

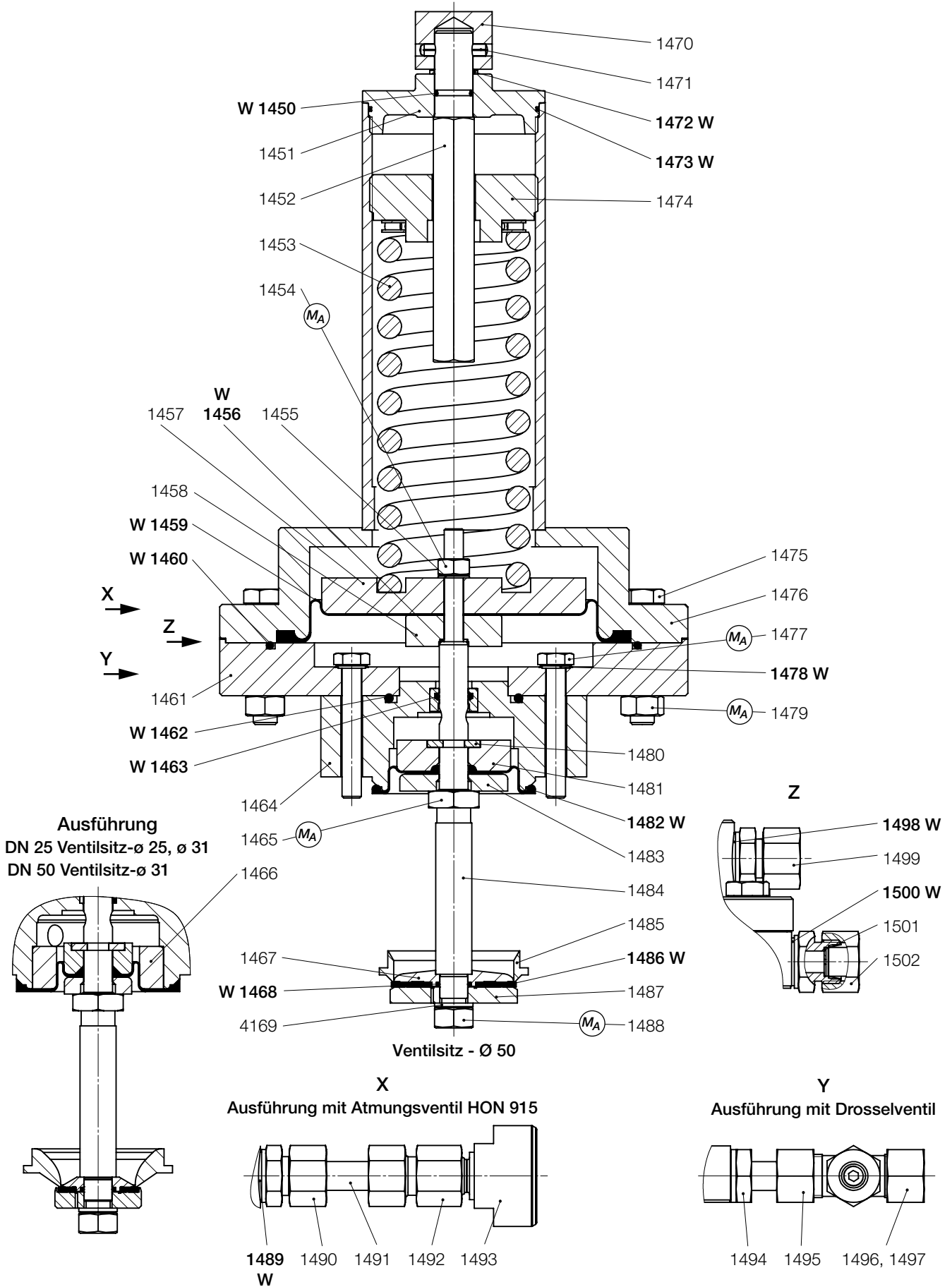
- Ausführung ab 04/2013 -

Pos.- Nr.	Benennung	Anzahl	W	Werkstoff	Teile - Nummer			
					DN 25	DN 50	DN 80	DN 100
450	Flachkopfschraube	2		St	11111	11111	11111	11111
451	Halb-Ring	2		St	10009061	10009061	10009061	10009061
<b>452</b>	<b>O-Ring</b>	<b>1</b>	<b>W</b>	<b>KG</b>	<b>20588</b>	<b>20588</b>	<b>20588</b>	<b>20588</b>
453	Axial-Nadellager	1		St	26384	26384	26384	26384
453	Axialscheibe	2		St	26385	26385	26385	26385
454	Federteller	1		Ms	10009167	10009167	10009167	10009167
455	Druckfeder, wahlweise:							
455	Druckfeder $W_{ds}$ 1,0 bar bis 2,0 bar	1		FSt	10009163	10009163	10009163	10009163
455	Druckfeder $W_{ds}$ 1,5 bar bis 3,0 bar	1		FSt	10009164	10009164	10009164	10009164
455	Druckfeder $W_{ds}$ 2,5 bar bis 5,0 bar	1		FSt	10009165	10009165	10009165	10009165
*455	Druckfeder $W_{ds}$ 3,0 bar bis 4,5 bar	1		FSt	10009165	10009165	10009165	10009165
*455	Druckfeder $W_{ds}$ 4,0 bar bis 5,0 bar	1		FSt	10009165	10009165	10009165	10009165
456	Einstellspindel, vollständig	1		St	10009048	10009048	10009048	10009048
<b>457</b>	<b>O-Ring</b>	<b>1</b>	<b>W</b>	<b>KG</b>	<b>20428</b>	<b>20428</b>	<b>20428</b>	<b>20428</b>
458	Sechskantmutter	1		St	5559	5559	13189	13189
459	Scheibe	1		St	14157	14157	8271	8271
<b>460</b>	<b>Arbeitsmembran</b>	<b>1</b>	<b>W</b>	<b>FSt</b>	<b>15057061</b>	<b>15057061</b>	<b>15057061</b>	<b>15057061</b>
461	Membraneinsatz	1		LM	15802117	15802117	15802117	15802117
462	Sechskantschraube	32		St	510112	510112	510112	510112
463	Scheibe	32		St	8281	8281	8281	8281
464	Membrangehäuse OT	1		GLM	15802115	15802115	15802115	15802115
465	Membrangehäuse UT	1		GLM	15802140	15802140	15802114	15802114
<b>466</b>	<b>O-Ring</b>	<b>1</b>	<b>W</b>	<b>KG</b>	<b>21311</b>	<b>21311</b>	<b>21311</b>	<b>21311</b>
467	Klemmring	1		St	15802116	15802116	15802116	15802116
468	Sechskantschraube	8		St	10627	10627	10627	10627
469	Membranteller	1		LM	15802119	15802119	15802119	15802119
470	Begrenzungsstück	1		LM	15057063	15057063	15057062	15057062
<b>471</b>	<b>Dichtring</b>	<b>1</b>	<b>W</b>	<b>LM</b>	<b>18710</b>	<b>18710</b>	<b>18740</b>	<b>18740</b>
<b>472</b>	<b>O-Ring</b>	<b>1</b>	<b>W</b>	<b>KG</b>	<b>21252</b>	<b>21252</b>	<b>20607</b>	<b>20607</b>
<b>473</b>	<b>Führungsband</b>	<b>1</b>	<b>W</b>	<b>KG</b>	<b>15056251</b>	<b>15056251</b>	<b>15057251</b>	<b>15057251</b>
474	Ringsegment, wahlweise:							
474	Ringsegment DN 50 bis DN 100	2		St		10008612	10009129	10009129
474	Ringsegment DN 25 Ventil Sitz- $\varnothing$ 25	2		St	15025018			
474	Ringsegment DN 25 Ventil Sitz- $\varnothing$ 31	2		St	10008612			
475	Membranscheibe, wahlweise:							
475	Membranscheibe $\varnothing$ 25	1		LM	15025015			
475	Membranscheibe $\varnothing$ 31	1		LM	15026805	15026805		
475	Membranscheibe $\varnothing$ 50	1		LM		15026012		
475	Membranscheibe $\varnothing$ 60	1		LM			15057042	15057042
475	Membranscheibe $\varnothing$ 80	1		LM			15057041	15057041
475	Membranscheibe $\varnothing$ 100	1		LM				15058027
<b>476</b>	<b>Ausgleichsmembran, wahlweise:</b>							
<b>476</b>	<b>Ausgleichsmembran <math>\varnothing</math> 25</b>	<b>1</b>	<b>W</b>	<b>KG</b>	<b>15025011</b>			
<b>476</b>	<b>Ausgleichsmembran <math>\varnothing</math> 31</b>	<b>1</b>	<b>W</b>	<b>KG</b>	<b>15026801</b>	<b>15026801</b>		
<b>476</b>	<b>Ausgleichsmembran <math>\varnothing</math> 50</b>	<b>1</b>	<b>W</b>	<b>KG</b>		<b>15026002</b>		
<b>476</b>	<b>Ausgleichsmembran <math>\varnothing</math> 60</b>	<b>1</b>	<b>W</b>	<b>KG</b>			<b>10009120</b>	<b>10009120</b>
<b>476</b>	<b>Ausgleichsmembran <math>\varnothing</math> 80</b>	<b>1</b>	<b>W</b>	<b>KG</b>			<b>10009134</b>	<b>10009134</b>
<b>476</b>	<b>Ausgleichsmembran <math>\varnothing</math> 100</b>	<b>1</b>	<b>W</b>	<b>KG</b>				<b>10009137</b>
477	Druckscheibe, wahlweise:							
477	Druckscheibe $\varnothing$ 25	1		LM	15025014			
477	Druckscheibe $\varnothing$ 31	1		LM	15026804	15026804		
477	Druckscheibe $\varnothing$ 50	1		LM		15026011		
477	Druckscheibe $\varnothing$ 60	1		LM			10009124	10009124
477	Druckscheibe $\varnothing$ 80	1		LM			10009125	10009125
477	Druckscheibe $\varnothing$ 100	1		LM				10009128

Pos.- Nr.	Benennung	Anzahl	W	Werkstoff	Teile - Nummer			
					DN 25	DN 50	DN 80	DN 100
478	Ventilsitz, wahlweise:							
478	Ventilsitz ø 25	1		LM	15025012			
478	Ventilsitz ø 31	1		LM	15025003	15056802		
478	Ventilsitz ø 50	1		LM		15056009		
478	Ventilsitz ø 60	1		LM			15057044	15058033
476	Ventilsitz ø 80	1		LM			15057043	15058032
478	Ventilsitz ø100	1		LM				15058031
479	Druckstück, wahlweise:							
479	Druckstück ø 25	1		LM	10006184			
479	Druckstück ø 31	1		LM	10009199	10009199		
479	Druckstück ø 50	1		LM		15056035		
479	Druckstück ø 60	1		LM			10009208	10009208
479	Druckstück ø 80	1		LM			10009207	10009207
479	Druckstück ø100	1		LM				15058035
<b>480</b>	<b>Dichtung, wahlweise:</b>							
<b>480</b>	<b>Dichtung ø 25</b>	<b>1</b>	<b>W</b>	<b>KG</b>	<b>10006183</b>			
<b>480</b>	<b>Dichtung ø 31</b>	<b>1</b>	<b>W</b>	<b>KG</b>	<b>10009215</b>	<b>10009215</b>		
<b>480</b>	<b>Dichtung ø 50</b>	<b>1</b>	<b>W</b>	<b>KG</b>		<b>10009217</b>		
<b>480</b>	<b>Dichtung ø 60</b>	<b>1</b>	<b>W</b>	<b>KG</b>			<b>10009218</b>	<b>10009218</b>
<b>480</b>	<b>Dichtung ø 80</b>	<b>1</b>	<b>W</b>	<b>KG</b>			<b>10009219</b>	<b>10009219</b>
<b>480</b>	<b>Dichtung ø100</b>	<b>1</b>	<b>W</b>	<b>KG</b>				<b>10009220</b>
<b>481</b>	<b>O-Ring</b>	<b>1</b>	<b>W</b>	<b>KG</b>	<b>20451</b>	<b>20451</b>	<b>20442</b>	<b>20442</b>
482	Sechskantstelling	1		St	10009055	10009055	10009055	10009055
483	Kerbstift	1		St	17145	17145	17145	17145
<b>484</b>	<b>O-Ring</b>	<b>1</b>	<b>W</b>	<b>KG</b>	<b>20248</b>	<b>20248</b>	<b>20248</b>	<b>20248</b>
485	Federdom, vollständig	1		St	15056041	15056041	15056041	15056041
486	Druckfeder, wahlweise:							
*486	Druckfeder $W_{ds}$ 3,0 bar bis 4,5 bar	1		FSt	15802186	15802186	15802186	15802186
*486	Druckfeder $W_{ds}$ 4,0 bar bis 5,0 bar	1		FSt	102910	102910	102910	102910
487	Verschraubung	1		St	30042	30042	30042	30042
<b>488</b>	<b>Dichtring</b>	<b>1</b>	<b>W</b>	<b>LM</b>	<b>518017</b>	<b>518017</b>	<b>518017</b>	<b>518017</b>
489	Sicherungsring	1		St	19133	19133	19133	19133
<b>490</b>	<b>Gummischlitzscheibe</b>	<b>1</b>	<b>W</b>	<b>KG</b>	<b>15056043</b>	<b>15056043</b>	<b>15056043</b>	<b>15056043</b>
<b>491</b>	<b>Dichtring</b>	<b>1</b>	<b>W</b>	<b>LM</b>	<b>518017</b>	<b>518017</b>	<b>518017</b>	<b>518017</b>
492	Verschraubung	1		St	30042	30042	30042	30042
493	Scheibe	1		LM	15026029	15026029	15026029	15026029
494	Sechskantmutter	1		St	10009045	10009045	10009109	10009109
495	Ventilstange, vollständig	1		NSt/Ms/St	15055300	15056300	15057320	15057320
496	Ventilteller, wahlweise:							
496	Ventilteller ø 25	1		LM	10023463			
496	Ventilteller ø 31	1		LM	10023464	10023464		
496	Ventilteller ø 50	1		LM		15026028		
496	Ventilteller ø 60	1		LM			15027020	15027020
496	Ventilteller ø 80	1		LM			15057045	15057045
496	Ventilteller ø100	1		LM				15028009
497	Sicherungsscheibe	1		St	14113	14113	14116	14116
498	Sechskantmutter	1		St	5692	5692	13203	13203
<b>499</b>	<b>O-Ring</b>	<b>1</b>	<b>W</b>	<b>KG</b>			<b>20442</b>	<b>20442</b>
500	Reduzierstück, wahlweise:							
500	Reduzierstück für Ventilsitz -ø 25	1		LM	15055017			
500	Reduzierstück für Ventilsitz -ø 31	1		LM	15056803	15056803		
500	Reduzierstück für Ventilsitz -ø 60	1		LM			15057803	15057803
500	Reduzierstück für Ventilsitz -ø 80	1		LM			15057802	15057802

\* Ausführung Führungsbereich  $W_{ds}$  3,0 bar bis 5,0 bar Druckfeder Pos. 455 mit Pos. 486 verwenden

3.8.2.1 Ersatzteilzeichnung Regeleinrichtung 0 für DN 25 und DN 50  
 - Ausführung bis 03/2013 -



MA Anziehdrehmoment in Tabelle Seite 05 beachten!  
 W Teile sind für Wartungsarbeiten bereitzuhalten

### 3.8.2.2 Ersatzteilliste Regeleinrichtung 0 für DN 25 und DN 50

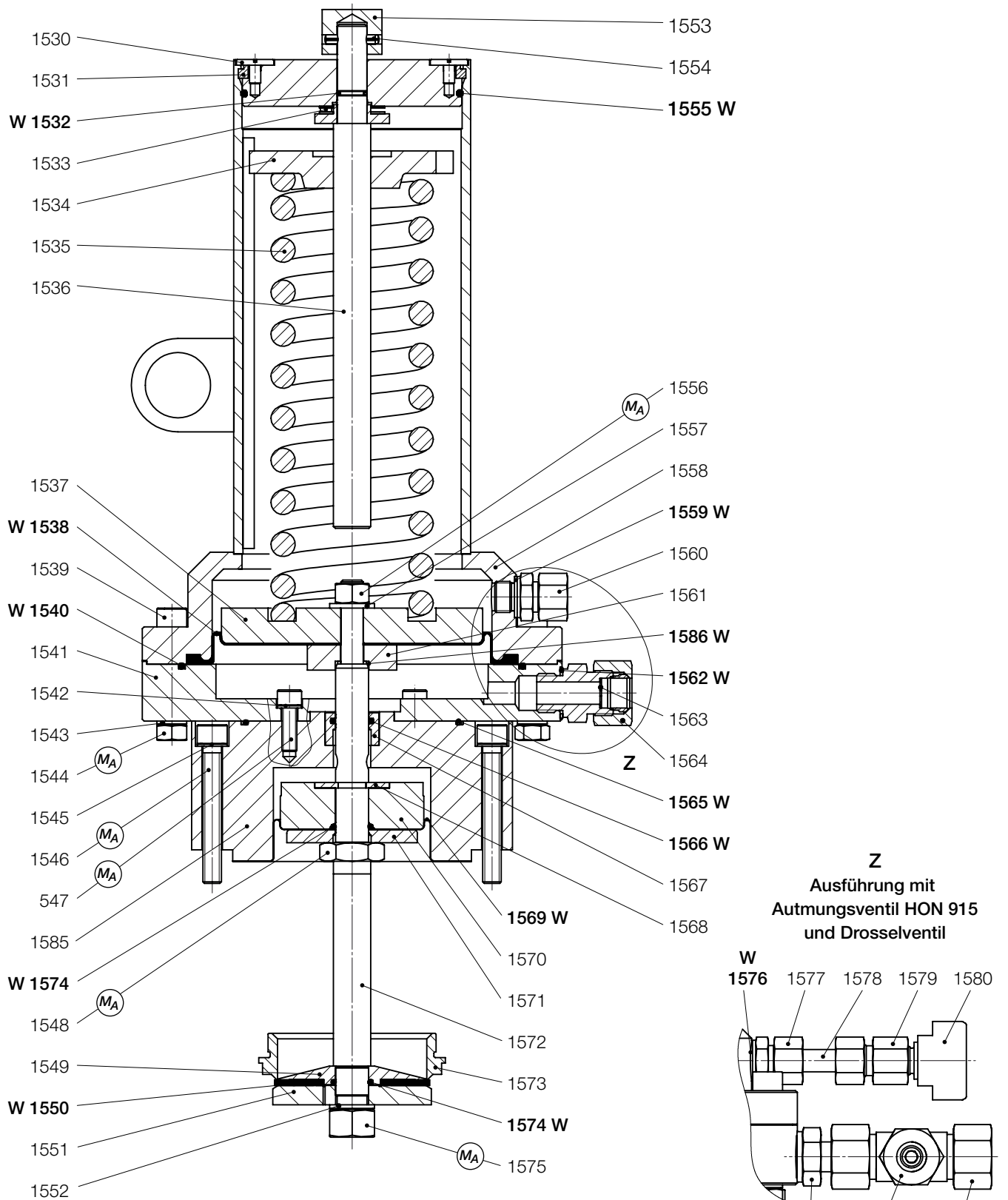
- Ausführung bis 03/2013 -

Pos.- Nr.	Benennung	Anzahl	W	Werkstoff	Teile - Nummer	
					DN 25	DN 50
<b>1450</b>	<b>O-Ring</b>	<b>1</b>	<b>W</b>	<b>KG</b>	<b>20588</b>	<b>20588</b>
1451	Deckel, Federgehäuse	1		LM	15056163	15056163
1452	Sechskantwelle	1		St	15056162	15056162
1453	Druckfeder, wahlweise:					
1453	Druckfeder $W_{ds}$ 1,0 bar bis 2,5 bar	1		FSt	10012563	10012563
1453	Druckfeder $W_{ds}$ 2,0 bar bis 4,0 bar	1		FSt	15026106	15026106
1454	Sechskantmutter	1		St	5559	5559
1455	Sicherungsscheibe	1		St	14122	14122
<b>1456</b>	<b>Dichtring</b>	<b>1</b>	<b>W</b>	<b>LM</b>	<b>18710</b>	<b>18710</b>
1457	Membranteller	1		LM	15056702	15056702
1458	Begrenzungsstück	1		LM	15025701	15026703
<b>1459</b>	<b>Rollmembran</b>	<b>1</b>	<b>W</b>	<b>KG</b>	<b>15026705</b>	<b>15026705</b>
<b>1460</b>	<b>O-Ring</b>	<b>1</b>	<b>W</b>	<b>KG</b>	<b>520082</b>	<b>520082</b>
1461	Boden	1		St	15056701	15056701
<b>1462</b>	<b>O-Ring</b>	<b>1</b>	<b>W</b>	<b>KG</b>	<b>20325</b>	<b>20325</b>
<b>1463</b>	<b>O-Ring</b>	<b>1</b>	<b>W</b>	<b>KG</b>	<b>21252</b>	<b>21252</b>
1464	Zwischenstück mit Buchse	1		LM/NSt	15056920	15056920
1465	Sechskantmutter	1		St	10009045	10009045
1466	Reduzierstück, wahlweise:					
1466	Reduzierstück für Ventilsitz- $\varnothing$ 25	1		LM	15025013	
1466	Reduzierstück für Ventilsitz- $\varnothing$ 31	1		LM	15026803	15026803
1467	Druckstück, wahlweise:					
1467	Druckstück für Ventilsitz- $\varnothing$ 25	1	W	LM	10006184	
1467	Druckstück für Ventilsitz- $\varnothing$ 31	1	W	LM	10009199	10009199
1467	Druckstück für Ventilsitz- $\varnothing$ 50	1	W	LM		15056035
<b>1468</b>	<b>O-Ring</b>	<b>1</b>	<b>W</b>	<b>KG</b>	<b>20451</b>	<b>20451</b>
1469	Sicherungsscheibe	1		St	14133	14133
1470	Sechskantstellring	1		St	10009055	10009055
1471	Kerbstift	1		St	17145	17145
<b>1472</b>	<b>Dichtring</b>	<b>1</b>	<b>W</b>	<b>LM</b>	<b>18694</b>	<b>18694</b>
<b>1473</b>	<b>O-Ring</b>	<b>1</b>	<b>W</b>	<b>KG</b>	<b>102281</b>	<b>102281</b>
1474	Einstellschraube, vollständig	1		St/Ms	10004875	10004875
1475	Sechskantschraube	8		St	10455	10455
1476	Membrandeckel	1		St	15056710	15056710
1477	Sechskantschraube	4		St	10398	10398
<b>1478</b>	<b>Dichtring</b>	<b>4</b>	<b>W</b>	<b>LM</b>	<b>18710</b>	<b>18710</b>
1479	Sechskantmutter	8		St	5692	5692
1480	Ringsegment, wahlweise:					
1480	Ringsegment für Ventilsitz- $\varnothing$ 25	2		Ms	15025018	
1480	Ringsegment für Ventilsitz- $\varnothing$ 31, $\varnothing$ 50	2		St	10008612	10008612

Pos.- Nr.	Benennung	Anzahl	W	Werkstoff	Teile - Nummer	
					DN 25	DN 50
1481	Membranscheibe, wahlweise:					
1481	Membranscheibe für Ventilsitz-ø 25	1		LM	15025015	
1481	Membranscheibe für Ventilsitz-ø 31	1		LM	15026805	15026805
1481	Membranscheibe für Ventilsitz-ø 50	1		LM		15026012
<b>1482</b>	<b>Ausgleichsmembran, wahlweise:</b>					
<b>1482</b>	<b>Ausgleichsmembran für Ventilsitz-ø 25</b>	<b>1</b>	<b>W</b>	<b>KG</b>	<b>15025011</b>	
<b>1482</b>	<b>Ausgleichsmembran für Ventilsitz-ø 31</b>	<b>1</b>	<b>W</b>	<b>KG</b>	<b>15026801</b>	<b>15026801</b>
<b>1482</b>	<b>Ausgleichsmembran für Ventilsitz-ø 50</b>	<b>1</b>	<b>W</b>	<b>KG</b>		<b>15026002</b>
1483	Druckscheibe, wahlweise:					
1483	Druckscheibe für Ventilsitz-ø 25	1		LM	15025014	
1483	Druckscheibe für Ventilsitz-ø 31	1		LM	15026804	150268041
1483	Druckscheibe für Ventilsitz-ø 50	1		LM		15026011
1484	Ventilstange, vollständig	1		Ms/NSt	15055300	15056300
1485	Ventilsitz, wahlweise:					
1485	Ventilsitz ø 25	1		LM	15025012	
1485	Ventilsitz ø 31	1		LM	15025003	15056802
1485	Ventilsitz ø 50	1		LM		15056009
<b>1486</b>	<b>Dichtung, wahlweise:</b>					
<b>1486</b>	<b>Dichtung für Ventilsitz-ø 25</b>	<b>1</b>	<b>W</b>	<b>KG</b>	<b>10006183</b>	
<b>1486</b>	<b>Dichtung für Ventilsitz-ø 31</b>	<b>1</b>	<b>W</b>	<b>KG</b>	<b>10009215</b>	<b>10009215</b>
<b>1486</b>	<b>Dichtung für Ventilsitz-ø 50</b>	<b>1</b>	<b>W</b>	<b>KG</b>		<b>10009217</b>
1487	Ventilteller, wahlweise:					
1487	Ventilteller für Ventilsitz-ø 25	1		LM	10023463	
1487	Ventilteller für Ventilsitz-ø 31	1		LM	10023464	10023464
1487	Ventilteller für Ventilsitz-ø 50	1		LM		15026028
1488	Sechskantmutter	1		St	5692	5692
<b>1489</b>	<b>Dichtring</b>	<b>1</b>	<b>W</b>	<b>LM</b>	<b>518017</b>	<b>518017</b>
1490	Verschraubung	1		St	30042	30042
1491	Rohr	1		St	35507	35507
1492	Verschraubung	1		St	530065	530065
1493	Atmungsventil	1		St	18361320	18361320
1494	Verschraubung	1		St	530044	530044
1495	Drosselventil	1		St/Ms	10004060	10004060
1496	Überwurfmutter	1		St	30804	30804
1497	Schneidring	1		St	30904	30904
<b>1498</b>	<b>Dichtring</b>	<b>1</b>	<b>W</b>	<b>LM</b>	<b>518017</b>	<b>518017</b>
1499	Verschraubung	1		St	30042	30042
<b>1500</b>	<b>Dichtring</b>	<b>1</b>	<b>W</b>	<b>LM</b>	<b>518017</b>	<b>518017</b>
1501	Scheibe	1		LM	15026029	15026029
1502	Verschraubung	1		St	30042	30042



**3.8.3.1 Ersatzteilzeichnung Regeleinrichtung 0 für DN 80**  
 -Ausführung bis 03/2013 -



$M_A$  Anziehdrehmoment in Tabelle Seite 05 beachten!  
 W Teile sind für Wartungsarbeiten bereitzuhalten

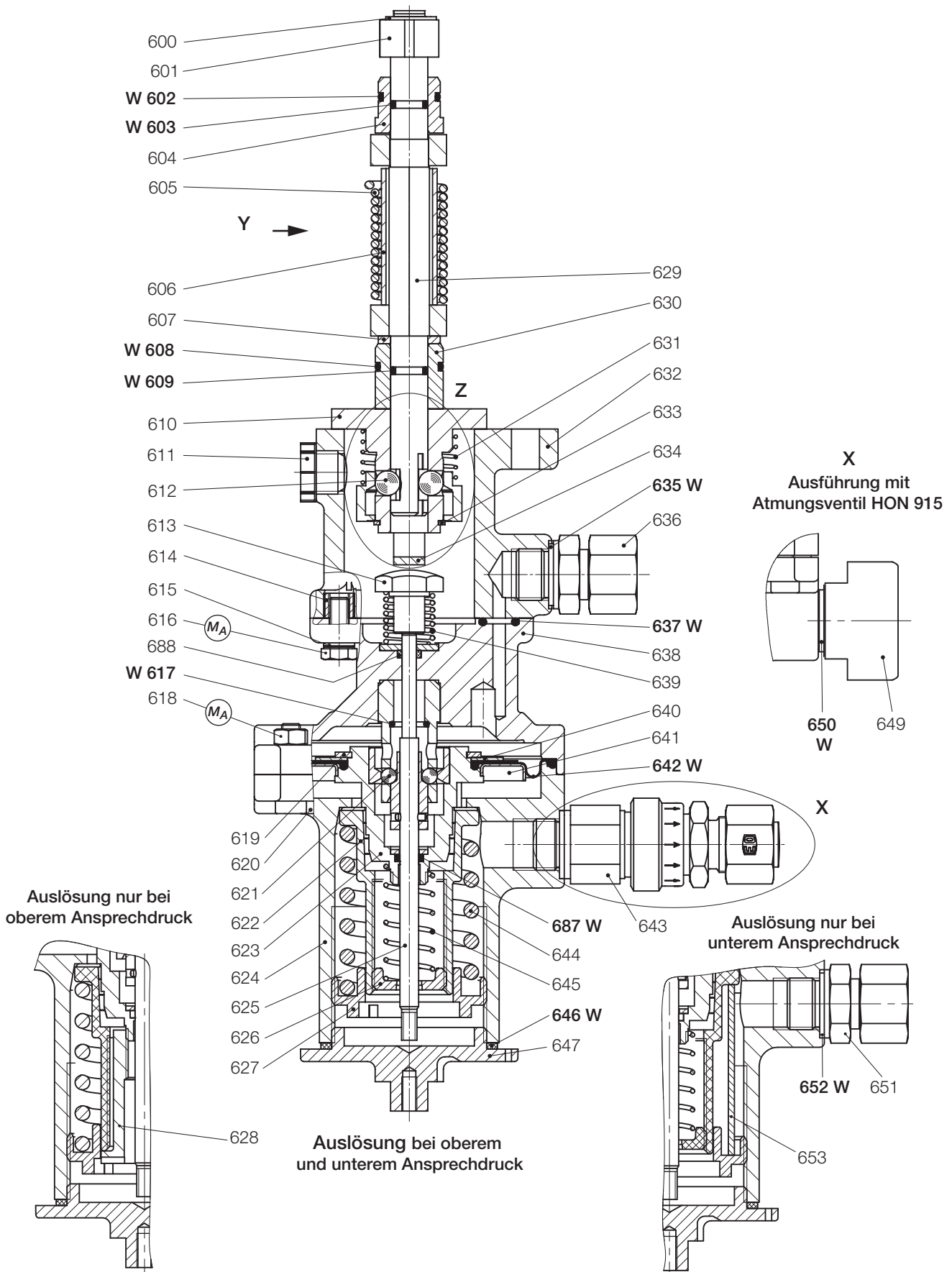
### 3.8.3.2 Ersatzteilliste Regeleinrichtung 0 für DN 80

- Ausführung bis 03/2013 -

Pos.- Nr.	Benennung	Anzahl	W	Werkstoff	Teile - Nummer DN 80
1530	Flachkopfschraube	2		St	11111
1531	Halb-Ring	2		St	10009061
<b>1532</b>	<b>O-Ring</b>	<b>1</b>	<b>W</b>	<b>KG</b>	<b>20588</b>
1533	Axial-Nadellager	1		St	26384
1533	Axialscheibe	2		St	26385
1534	Federteller	1		St/Ms	10009167
1535	Druckfeder, wahlweise:				
1535	Druckfeder $W_{ds}$ 1,0 bar bis 2,5 bar	1		FSt	10009163
1535	Druckfeder $W_{ds}$ 2,0 bar bis 4,0 bar	1		FSt	10009164
1536	Einstellspindel, vollständig	1		St	10009048
1537	Membranteller	1		LM	15039102
<b>1538</b>	<b>Rollmembran</b>	<b>1</b>	<b>W</b>	<b>KG</b>	<b>15039104</b>
1539	Zylinderschraube	12		St	510011
<b>1540</b>	<b>O-Ring</b>	<b>1</b>	<b>W</b>	<b>KG</b>	<b>520081</b>
1541	Boden	1		St	15057112
1542	Sicherungsscheibe	4		St	14112
1543	Sicherungsscheibe	12		St	14113
1544	Sechskantmutter	12		St	5692
1545	Sicherungsscheibe	4		St	14121
1546	Zylinderschraube	4		St	10610
1547	Zylinderschraube	4		St	10323
1548	Sechskantmutter	1		St	10009109
1549	Druckstück, wahlweise:				
1549	Druckstück für Ventilsitz- $\varnothing$ 60	1		LM	10009208
1549	Druckstück für Ventilsitz- $\varnothing$ 80	1		LM	10009207
<b>1550</b>	<b>Dichtung, wahlweise:</b>				
<b>1550</b>	<b>Dichtung für Ventilsitz-<math>\varnothing</math> 60</b>	<b>1</b>	<b>W</b>	<b>KG</b>	<b>10009218</b>
<b>1550</b>	<b>Dichtung für Ventilsitz-<math>\varnothing</math> 80</b>	<b>1</b>	<b>W</b>	<b>KG</b>	<b>10009219</b>
1551	Ventilteller, wahlweise:				
1551	Ventilteller für Ventilsitz- $\varnothing$ 60	1		LM	15027020
1551	Ventilteller für Ventilsitz- $\varnothing$ 80	1		LM	15027009
1552	Sicherungsscheibe	1		St	14116
1553	Sechskantsterring	1		St	10009055
1554	Kerbstift	1		St	17145
<b>1555</b>	<b>O-Ring</b>	<b>1</b>	<b>W</b>	<b>KG</b>	<b>20248</b>
1556	Sechskantmutter	1		St	13120
1557	Scheibe	1		St	8271
1558	Membrandeckel	1		St	15057110
<b>1559</b>	<b>Dichtring</b>	<b>1</b>	<b>W</b>	<b>LM</b>	<b>518017</b>
1560	Verschraubung	1		St	30042

Pos.- Nr.	Benennung	Anzahl	W	Werkstoff	Teile - Nummer DN 80
1561	Begrenzungsstück	1		LM	15039103
<b>1562</b>	<b>Dichtring</b>	<b>1</b>	<b>W</b>	<b>LM</b>	<b>18684</b>
1563	Scheibe	1		LM	15027027
1564	Verschraubung	1		St	530045
<b>1565</b>	<b>O-Ring</b>	<b>1</b>	<b>W</b>	<b>KG</b>	<b>20335</b>
<b>1566</b>	<b>O-Ring</b>	<b>1</b>	<b>W</b>	<b>KG</b>	<b>20607</b>
1567	Buchse	1		St	15027012
1568	Ringsegment	2		St	10009129
<b>1569</b>	<b>Ausgleichsmembran, wahlweise:</b>				
<b>1569</b>	<b>Ausgleichsmembran für Ventilsitz-ø 60</b>	<b>1</b>	<b>W</b>	<b>KG</b>	<b>10009120</b>
<b>1569</b>	<b>Ausgleichsmembran für Ventilsitz-ø 80</b>	<b>1</b>	<b>W</b>	<b>KG</b>	<b>10009134</b>
1570	Membranscheibe, wahlweise:				
1570	Membranscheibe für Ventilsitz-ø 60	1		LM	10009142
1570	Membranscheibe für Ventilsitz-ø 80	1		LM	10009141
1571	Druckscheibe, wahlweise:				
1571	Druckscheibe für Ventilsitz-ø 60	1		LM	10009124
1571	Druckscheibe für Ventilsitz-ø 80	1		LM	10009125
1572	Ventilstange, vollständig	1		Ms/NSt	15027704
1573	Ventilsitz, wahlweise:				
1573	Ventilsitz ø 60	1		LM	15027003
1573	Ventilsitz ø 80	1		LM	15027002
<b>1574</b>	<b>O-Ring</b>	<b>2</b>	<b>W</b>	<b>KG</b>	<b>20442</b>
1575	Sechskantmutter	1		St	13203
<b>1576</b>	<b>Dichtring</b>	<b>1</b>	<b>W</b>	<b>LM</b>	<b>518017</b>
1577	Verschraubung	1		St	530043
1578	Rohr	1		St	35507
1579	Verschraubung	1		St	530065
1580	Atmungsventil	1		St	18361320
1581	Verschraubung	1		St	530046
1582	Drosselventil	1		St/Ms	10008996
1583	Überwurfmutter	1		St	30807
1584	Schneidring	1		St	30906
1585	Zwischenstück	1		LM	15027011
<b>1586</b>	<b>Dichtring</b>	<b>1</b>	<b>W</b>	<b>LM</b>	<b>518001</b>

### 3.9.1.1 Ersatzteilzeichnung Kontrollgerät K1a dargestellt DN 25 und DN 50

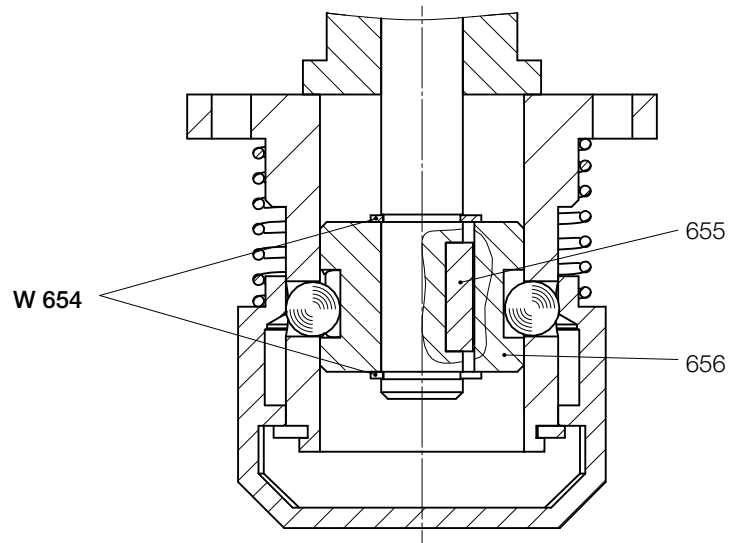


M<sub>A</sub> Anziehdrehmoment in Tabelle Seite 05 beachten!

W Teile sind für Wartungsarbeiten bereitzuhalten

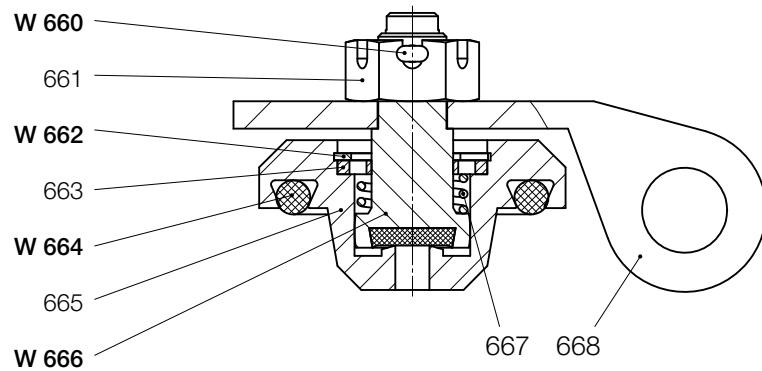
### 3.9.1.2 Einzelheit Z, Y

Einzelheit Z  
Ausführung für DN 80 bis DN 150

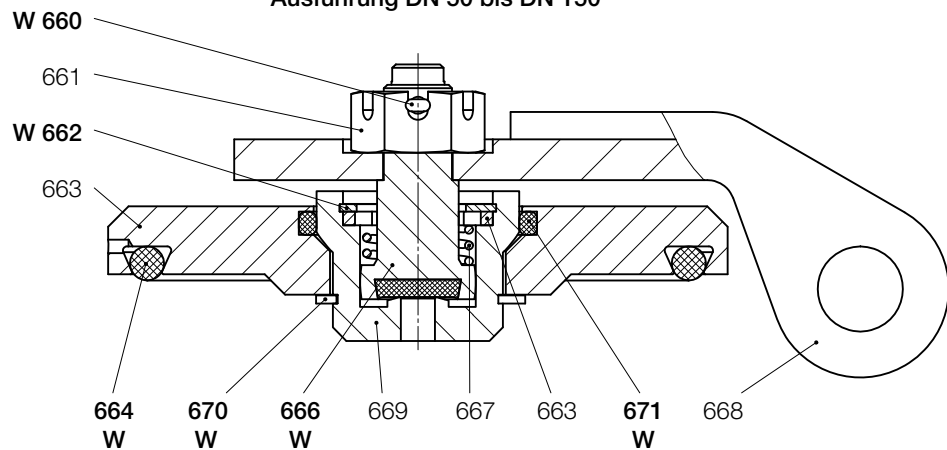


Einzelheit Y  
SAV-Ventilklappe

Ausführung DN 25

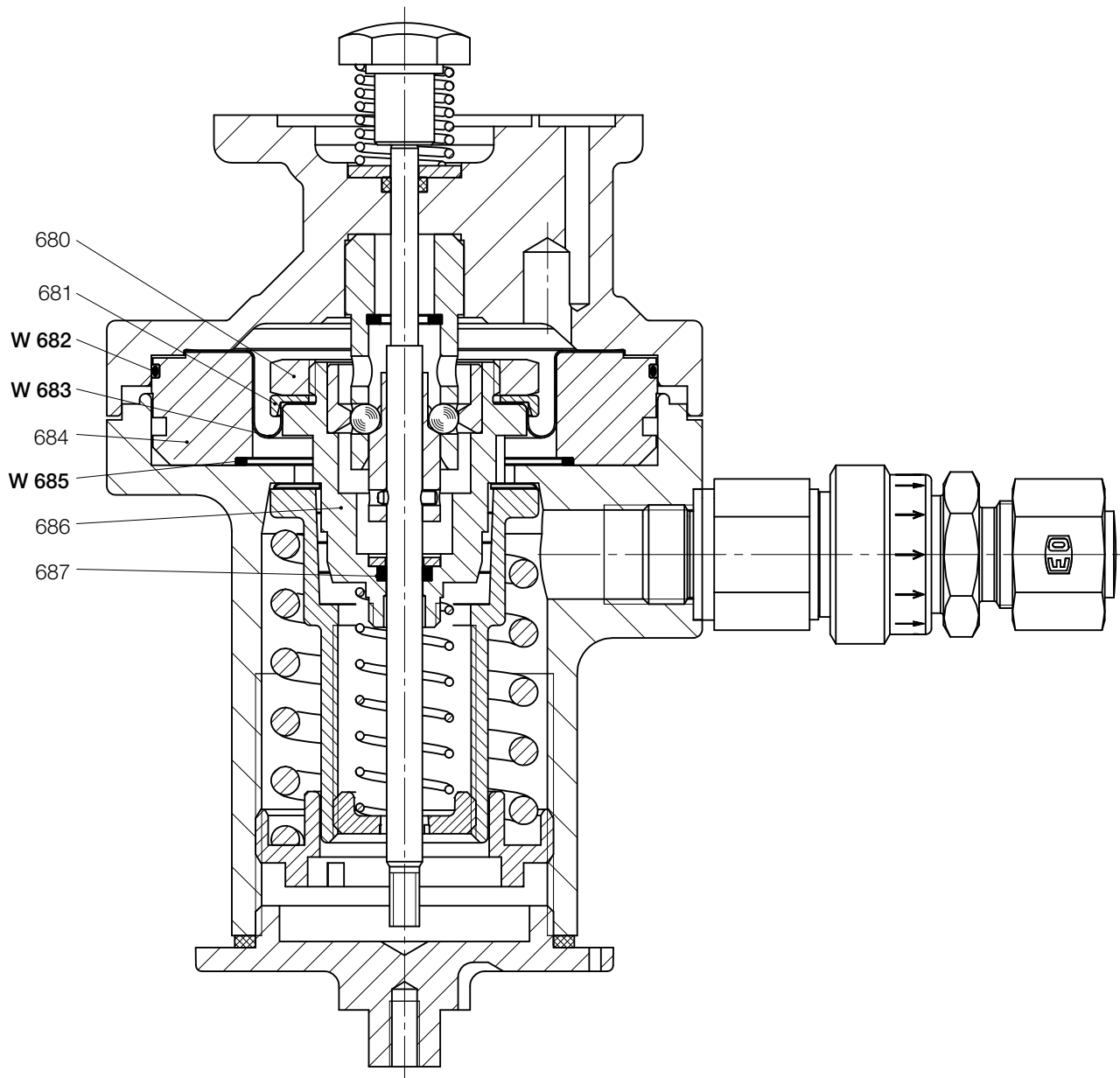


Ausführung DN 50 bis DN 150



W Teile sind für Wartungsarbeiten bereitzuhalten

### 3.9.1.3 Ersatzteilzeichnung Kontrollgerät K2a



**W** Teile sind für Wartungsarbeiten bereitzuhalten

fehlende Positionen siehe K1a

### 3.9.2 Ersatzteilliste Kontrollgerät K1a und K2a

Pos.- Nr.	Benennung	Anz.	W	Werkst.	Teile - Nummer				
					DN 25	DN 50	DN 80	DN 100	DN 150
600	Sicherungsring	1		NFSt	19199	19199	19199	19199	519024
601	Mitnehmer	1		NSt	15026019	15026019	15026019	15026019	15059043
<b>602</b>	<b>O-Ring</b>	<b>1</b>	<b>W</b>	<b>KG</b>	<b>21253</b>	<b>21253</b>	<b>21253</b>	<b>21253</b>	<b>20323</b>
<b>603</b>	<b>O-Ring</b>	<b>1</b>	<b>W</b>	<b>KG</b>	<b>21250</b>	<b>21250</b>	<b>21250</b>	<b>21250</b>	<b>20914</b>
604	Buchse	1		Ms	15025016	15027016	15027016	15027016	15059028
605	Drehfeder	1		NSt	15026022	15026022	15027022	15027022	15059032
606	Hülse	1		NSt	15026023	15026023	15027014	15027014	15059031
607	Lager, axial	1		K	15026024	15026024	15027021	15027021	15059045
<b>608</b>	<b>O-Ring</b>	<b>1</b>	<b>W</b>	<b>KG</b>	<b>21254</b>	<b>21254</b>	<b>520041</b>	<b>520041</b>	<b>20448</b>
<b>609</b>	<b>O-Ring</b>	<b>1</b>	<b>W</b>	<b>KG</b>	<b>21250</b>	<b>21250</b>	<b>21250</b>	<b>21250</b>	<b>20914</b>
610	Führungsbuchse	1		Ms	15026018	15026018	15027017	15027017	15027017
611	Schraubstopfen, wahlweise:								
611	für Ausführung ohne Initiator	2		K	26550	26550	26550	26550	26550
611	für Ausführung mit 1 Initiator	1		K	26550	26550	26550	26550	26550
612	Kugel	2		NSt	5184	5184	5184	5184	5184
613	Druckstück	1		LM	15026511	15026511	15026511	15026511	15026511
614	Gewindeeinsatz	4		St	27132	27132	27132	27132	27132
615	Sicherungsscheibe	4		St	14123	14123	14123	14123	14123
616	Sechskantschraube	4		St	8172	8172	8172	8172	8172
<b>617</b>	<b>O-Ring</b>	<b>1</b>	<b>W</b>	<b>KG</b>	<b>20371</b>	<b>20371</b>	<b>20371</b>	<b>20371</b>	<b>20371</b>
618	Sechskantmutter	4		St	3399	3399	3399	3399	3399
619	Sicherungsring	1		FSt	19131	19131	19131	19131	19131
620	Zylinderschraube	4		St	10150	10150	10150	10150	10150
621	Kugel	6		NSt	5108	5108	5108	5108	5108
622	Federhalter	1		K	10008563	10008563	10008563	10008563	10008563
623	Rastbuchse, vollständig	1		LM/St...	10010619	10010619	10010619	10010619	10010619
624	Federgehäuse	1		GLM	15055020	15055020	15055020	15055020	15055020
625	Ventilstange, vollständig	1		NSt/St	10010614	10010614	10010614	10010614	10010614
626	Federteller	1		K	10000856	10000856	10000856	10000856	10000856
627	Federteller	1		Ms	18360305	18360305	18360305	18360305	18360305
628	Rohr	1		LM	10024060	10024060	10024060	10024060	10024060
629	Welle-SAV	1		NSt/St	15026400	15026400	15027008	15027008	15059029
630	Buchse	1		Ms	15026017	15026017	15027013	15027013	15059027
631	Druckfeder	1		NFSt	15026005	15026005	15027015	15027015	15027015
632	Schaltgehäuse, wahlweise:								
632	Schaltgehäuse für 1 Initiator	1		GLM	15055039	15055039	15057039	15057039	15057039
632	Schaltgehäuse für 2 Initiatoren	1		GLM	15055040	15055040	15057040	15057040	15057040
633	Sicherungsring	1		NFSt	19195	19195	19196	19196	19196
634	Rastbuchse	1		NSt	15026020	15026020	15027018	15027018	15027018
<b>635</b>	<b>Dichtring</b>	<b>1</b>	<b>W</b>	<b>LM</b>	<b>518017</b>	<b>518017</b>	<b>518017</b>	<b>518017</b>	<b>518017</b>
636	Verschraubung	1		St	530043	530043	530043	530043	530043
<b>637</b>	<b>O-Ring</b>	<b>1</b>	<b>W</b>	<b>KG</b>	<b>21251</b>	<b>21251</b>	<b>21251</b>	<b>21251</b>	<b>21251</b>
638	SAV-Boden, vollständig	1		GLM...	10010605	10010605	10010605	10010605	10010605
639	Druckfeder	1		FSt	10011077	10011077	10011077	10011077	10011077
640	Druckscheibe	1		LM	10004882	10004882	10004882	10004882	10004882

Pos.- Nr.	Benennung	Anz.	W	Werkst.	Teile - Nummer				
					DN 25	DN 50	DN 80	DN 100	DN 150
641	Membranteller	1		St	10010611	10010611	10010611	10010611	10010611
<b>642</b>	<b>Membran</b>	<b>1</b>	<b>W</b>	<b>KG</b>	<b>10010610</b>	<b>10010610</b>	<b>10010610</b>	<b>10010610</b>	<b>10010610</b>
643	Schaltventil HON 919-1	1		NSt/St	15801366	15801366	15801366	15801366	15801366
644	Druckfeder für oberen Ansprechdruck, wahlweise: <i>Kontrollgerät K1a</i>								
644	<i>W<sub>dsO</sub></i> 25 - 50 mbar	1		FSt	15802150	15802150	15802150	15802150	15802150
644	<i>W<sub>dsO</sub></i> 50 - 100 mbar	1		FSt	15802151	15802151	15802151	15802151	15802151
644	<i>W<sub>dsO</sub></i> 80 - 250 mbar	1		FSt	10000866	10000866	10000866	10000866	10000866
644	<i>W<sub>dsO</sub></i> 200 - 500 mbar	1		FSt	15802153	15802153	15802153	15802153	15802153
644	<i>W<sub>dsO</sub></i> 500 - 1500 mbar	1		FSt	10001839	10001839	10001839	10001839	10001839
	<i>Kontrollgerät K2a</i>								
644	<i>W<sub>dsO</sub></i> 1,5 - 4,5 bar	1		FSt	10001839	10001839	10001839	10001839	10001839
644	<i>W<sub>dsO</sub></i> 4,0 - 7,0 bar	1		FSt	15802155	15802155	15802155	15802155	15802155
645	Druckfeder für unteren Ansprechdruck, wahlweise: <i>Kontrollgerät K1a</i>								
645	<i>W<sub>dsU</sub></i> 10 - 15 mbar	1		FSt	10001828	10001828	10001828	10001828	10001828
645	<i>W<sub>dsU</sub></i> 14 - 40 mbar	1		FSt	10001837	10001837	10001837	10001837	10001837
645	<i>W<sub>dsU</sub></i> 35 - 120 mbar	1		FSt	10001760	10001760	10001760	10001760	10001760
645	<i>W<sub>dsU</sub></i> 100 - 300 mbar	1		FSt	10001830	10001830	10001830	10001830	10001830
	<i>Kontrollgerät K2a</i>								
645	<i>W<sub>dsU</sub></i> 60 - 150 mbar	1		FSt	10000868	10000868	10000868	10000868	10000868
645	<i>W<sub>dsU</sub></i> 120 - 400 mbar	1		FSt	10001760	10001760	10001760	10001760	10001760
645	<i>W<sub>dsU</sub></i> 350 - 1000 mbar	1		FSt	10001830	10001830	10001830	10001830	10001830
<b>646</b>	<b>Dichtring</b>	<b>1</b>	<b>W</b>	<b>KG</b>	<b>20343</b>	<b>20343</b>	<b>20343</b>	<b>20343</b>	<b>20343</b>
647	SAV-Verschlusskappe	1		GLM	10000854	10000854	10000854	10000854	10000854
649	Atmungsventil	1		St	18361320	18361320	18361320	18361320	18361320
<b>650</b>	<b>Dichtring</b>	<b>1</b>	<b>W</b>	<b>LM</b>	<b>518017</b>	<b>518017</b>	<b>518017</b>	<b>518017</b>	<b>518017</b>
651	Verschraubung	1		St	530043	530043	530043	530043	530043
<b>652</b>	<b>Dichtring</b>	<b>1</b>	<b>W</b>	<b>LM</b>	<b>518017</b>	<b>518017</b>	<b>518017</b>	<b>518017</b>	<b>518017</b>
653	Arretierrohr	1		LM	10001784	10001784	10001784	10001784	10001784
<b>654</b>	<b>Sicherungsring</b>	<b>2</b>	<b>W</b>	<b>NFSt</b>			<b>19199</b>	<b>19199</b>	<b>19199</b>
655	Passfeder	1		NSt			102323	102323	102323
656	Nabe, vollständig	1		Ms			15027300	15027300	15027300
<b>660</b>	<b>Splint</b>	<b>1</b>	<b>W</b>	<b>NSt</b>	<b>15043</b>	<b>15043</b>	<b>15043</b>	<b>15043</b>	<b>15043</b>
661	Kronenmutter	1		NSt	13204	13204	13204	13204	13204
<b>662</b>	<b>Sicherungsring</b>	<b>1</b>	<b>W</b>	<b>NFSt</b>	<b>19197</b>	<b>19197</b>	<b>19197</b>	<b>19197</b>	<b>19197</b>
663	Scheibe	1		Ms	15026104	15026104	15026104	15026104	15026104
<b>664</b>	<b>O-Ring</b>	<b>1</b>	<b>W</b>	<b>KG</b>	<b>21255</b>	<b>21259</b>	<b>21262</b>	<b>21264</b>	<b>520103</b>
665	Teller	1		Ms	15025102	15026102	15027102	15028102	15059022
<b>666</b>	<b>Kolben, vulkanisiert</b>	<b>1</b>	<b>W</b>	<b>NSt/KG</b>	<b>15026110</b>	<b>15026110</b>	<b>15026110</b>	<b>15026110</b>	<b>15059033</b>

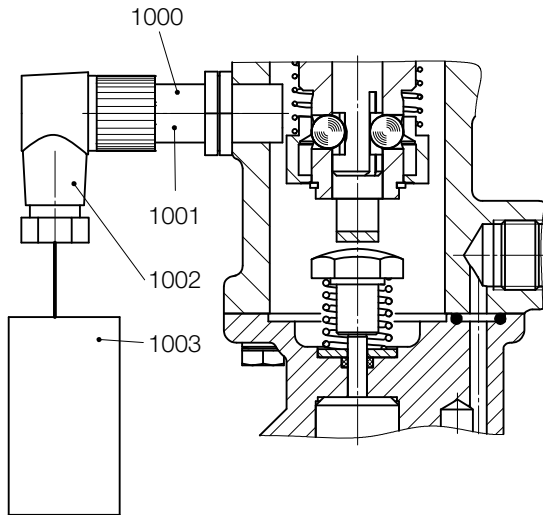


Pos.- Nr.	Benennung	Anz.	W	Werkst.	Teile - Nummer				
					DN 25	DN 50	DN 80	DN 100	DN 150
661	Kronenmutter	1		NSt	13204	13204	13204	13204	13204
<b>662</b>	<b>Sicherungsring</b>	<b>1</b>	<b>W</b>	<b>NFSt</b>	<b>19197</b>	<b>19197</b>	<b>19197</b>	<b>19197</b>	<b>19197</b>
663	Scheibe	1		Ms	15026104	15026104	15026104	15026104	15026104
<b>664</b>	<b>O-Ring</b>	<b>1</b>	<b>W</b>	<b>KG</b>	<b>21255</b>	<b>21259</b>	<b>21262</b>	<b>21264</b>	<b>520103</b>
665	Teller	1		Ms	15025102	15026102	15027102	15028102	15059022
<b>666</b>	<b>Kolben, vulkanisiert</b>	<b>1</b>	<b>W</b>	<b>NSt/KG</b>	<b>15026110</b>	<b>15026110</b>	<b>15026110</b>	<b>15026110</b>	<b>15059033</b>
667	Druckfeder	1		NFSt	15026105	15026105	15026105	15026105	15026105
668	Hebel	1		NSt	15025101	15026101	15027101	15028101	15059030
669	Ventileinsatz	1		Ms		15026103	15026103	15026103	15059025
<b>670</b>	<b>Sicherungsring</b>	<b>1</b>	<b>W</b>	<b>NFSt</b>		<b>19198</b>	<b>19198</b>	<b>19198</b>	<b>19198</b>
<b>671</b>	<b>O-Ring</b>	<b>1</b>	<b>W</b>	<b>KG</b>		<b>21260</b>	<b>21260</b>	<b>21260</b>	<b>21260</b>
680	Sechskantmutter	1		St	10004924	10004924	10004924	10004924	
681	Stützring	1		LM	10004938	10004938	10004938	10004938	
<b>682</b>	<b>O-Ring</b>	<b>1</b>	<b>W</b>	<b>KG</b>	<b>21005</b>	<b>21005</b>	<b>21005</b>	<b>21005</b>	
<b>683</b>	<b>SAV-Membran</b>	<b>1</b>	<b>W</b>	<b>KG</b>	<b>18354902</b>	<b>18354902</b>	<b>18354902</b>	<b>18354902</b>	
684	Zwischenring	1		LM	10010598	10010598	10010598	10010598	
<b>685</b>	<b>O-Ring</b>	<b>1</b>	<b>W</b>	<b>KG</b>	<b>20361</b>	<b>20361</b>	<b>20361</b>	<b>20361</b>	
686	Membranteller, vollständig	1		LM/St/..	15802018	15802018	15802018	15802018	
<b>687</b>	<b>Quadring für Rastbuchse</b>	<b>1</b>	<b>W</b>	<b>KG</b>	<b>520142</b>	<b>520142</b>	<b>520142</b>	<b>520142</b>	

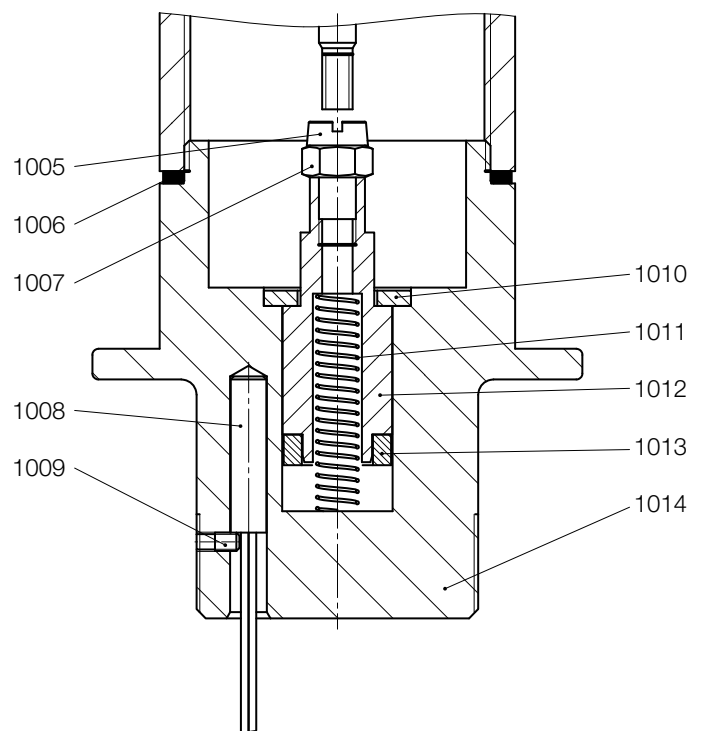
### 3.10.1 Zubehör

#### elektrische Fernübertragung

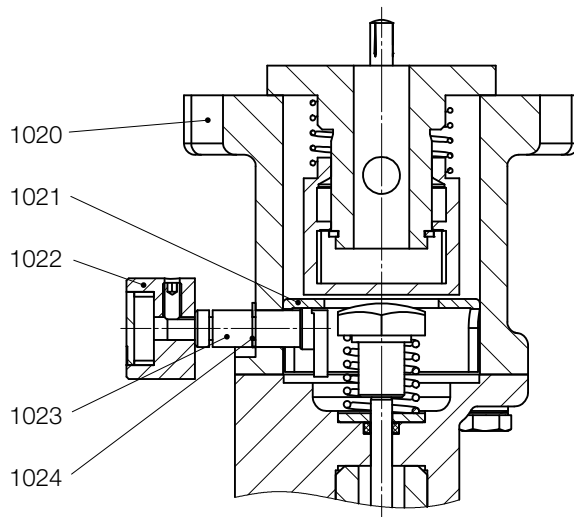
##### Ausführung mit Näherungsinitiator



##### Ausführung mit Reedkontakt



##### Handauslösung



### 3.10.2 Ersatzteilliste Zubehör

Pos.-Nr.	Benennung	Anzahl	W	Werkstoff	Teile-Nummer
<b>Elektrische Fernübertragung</b>					
<i>Ausführung mit Näherungsinitiator</i>					
1000	Näherungsschalter, bestehend aus:	1			24046
1001	Näherungsinitiator	1			24160
1002	Kabeldose	1			24099
1003	Trennschaltgerät	1			300151
<i>Ausführung mit Reedkontakt</i>					
1005	Zylinderschraube	1		St	11020
<b>1006</b>	<b>Dichtring</b>	<b>1</b>	<b>W</b>	<b>K</b>	<b>20343</b>
1007	Sechskantmutter	1		St	513021
1008	Magnetschalter	1			524009
1009	Gewindestift	1		St	12405
1010	Scheibe	1		St	8271
1011	Druckfeder	1		FSt	10014020
1012	Federführung	1		LM	15801962
1013	Ringmagnet	1			524010
1014	Verschlusskappe	1		LM	15801877
<b>Handauslösung</b>					
1020	Schaltgehäuse für DN 25 und DN 50, wahlweise:				
1020	Schaltgehäuse für 1 Initiator	1		GLM	15802110
1020	Schaltgehäuse für 2 Initiatoren	1		GLM	15802127
1020	Schaltgehäuse für DN 80 bis DN 150, wahlweise:				
1020	Schaltgehäuse für 1 Initiator	1		GLM	15802125
1020	Schaltgehäuse für 2 Initiatoren	1		GLM	15802128
1021	Buchse	1		NSt	15802111
1022	Drehknopf mit Druckschraube	1			525054
1023	Nockenstange	1		NSt	15802112
1024	Sicherungsscheibe	1		FSt	519026

#### 4. Teile für Wartungsarbeiten

Pos.- Nr.	Benennung	Anzahl	Teile - Nummer				
			DN 25	DN 50	DN 80	DN 100	DN 150
2	Dichtring	4	18710	18710			
7	O-Ring	1	20832	20832			
15	O-Ring	1	21261	21261			
16	O-Ring	1		20513			
17	O-Ring	1	520110	21258			
21	O-Ring	1	21271	520001			
36	O-Ring	1	21250	21250			
39	Dichtring	2	518017	518017			
41	O-Ring	2	21263	21263			
62	O-Ring	1			20428	20428	
72	O-Ring	1					520106
74	O-Ring	1			21263	21266	520125
78	O-Ring	1			21272	20443	520107
84	Dichtring	1			518017	518017	518017
86	O-Ring	2			21266	21269	21300
87	O-Ring RE1, 2, 3	1			21250	21250	21252
87	O-Ring RE0	1			21252		
<b>Regeleinrichtung 1</b>							
100	O-Ring	1	20588	20588			
110	Hauptmembran	1	15056001	15056001			
115	Dichtring	1	18710	18710			
116	O-Ring	1	21252	21252			
117	Führungsband	1	15056251	15056251			
120	Ausgleichsmembran, wahlweise:						
120	Ausgleichsmembran für Ventilsitz-ø 25	1	15025011				
120	Ausgleichsmembran für Ventilsitz-ø 31	1	15026801	15026801			
120	Ausgleichsmembran für Ventilsitz-ø 50	1		15026002			
125	Dichtung, wahlweise:						
125	Dichtung für Ventilsitz-ø 25	1	10006183				
125	Dichtung für Ventilsitz-ø 31	1	10009215	10009215			
125	Dichtung für Ventilsitz-ø 50	1		10009217			
126	O-Ring	1	20451	20451			
129	Dichtring	1	18694	18694			
130	O-Ring	1	102281	102281			
134	Dichtring	1	518017	518017			
136	Gummischlitzscheibe	1	15056043	15056043			
137	Dichtring	1	518017	518017			

Pos.- Nr.	Benennung	Anzahl	Teile - Nummer				
			DN 25	DN 50	DN 80	DN 100	DN 150
<b>Regeleinrichtung 2</b>							
202	O-Ring	1	20588	20588	20588	20588	
207	O-Ring	1	20428	20428	20428	20428	
214	Hauptmembran	1	15056039	15056039	15056039	15056039	
220	Dichtring	1	18710	18710			
221	O-Ring	1	21252	21252	20607	20607	
222	Führungsband	1	15056251	15056251	15057251	15057251	
225	Ausgleichsmembran, wahlweise:						
225	Ausgleichsmembran für Ventilsitz-ø 25	1	15025011				
225	Ausgleichsmembran für Ventilsitz-ø 31	1	15026801	15026801			
225	Ausgleichsmembran für Ventilsitz-ø 50	1		15026002			
225	Ausgleichsmembran für Ventilsitz-ø 60	1			10009120	10009120	
225	Ausgleichsmembran für Ventilsitz-ø 80	1			10009134	10009134	
225	Ausgleichsmembran für Ventilsitz-ø100	1				10009137	
230	Dichtung, wahlweise:						
230	Dichtung für Ventilsitz-ø 25	1	10006183				
230	Dichtung für Ventilsitz-ø 31	1	10009215	10009215			
230	Dichtung für Ventilsitz-ø 50	1		10009217			
230	Dichtung für Ventilsitz-ø 60	1			10009218	10009218	
230	Dichtung für Ventilsitz-ø 80	1			10009219	10009219	
230	Dichtung für Ventilsitz-ø100	1				10009220	
231	O-Ring	1	20451	20451	20442	20442	
235	O-Ring	1	20248	20248	20248	20248	
241	Dichtring	1	518017	518017	518017	518017	
248	O-Ring	1			20442	20442	
251	Dichtring	1	518017	518017	518017	518017	
253	Gummischlitzscheibe	1	15056043	15056043	15056043	15056043	
<b>Regeleinrichtung 1 und 2 mit Sicherheitsmembran</b>							
306	Sicherheitsmembran	1	15056603	15056603			
326	Sicherheitsmembran	1		15056913	15056913	15056913	
<b>Regeleinrichtung 1 und 2 Anschluss Messleitung</b>							
434	Dichtring	1		518017			

Pos.- Nr.	Benennung	Anzahl	Teile - Nummer				
			DN 25	DN 50	DN 80	DN 100	DN 150
<b>Regeleinrichtung 3</b>							
359	Hauptmembran	1			15058021	15058021	15058021
364	O-Ring	1			20607	20607	20619
365	Führungsband	1			15057251	15057251	
365	Führungsband	2					15059251
368	O-Ring	1			20442	20442	20327
369	O-Ring	1			20442	20442	20323
370	Dichtung, wahlweise:						
370	Dichtung für Ventilsitz-ø 60	1			10009218	10009218	
370	Dichtung für Ventilsitz-ø 80	1			10009219	10009219	
370	Dichtung für Ventilsitz-ø100	1				10009220	15059054
370	Dichtung für Ventilsitz-ø140	1					15801762
374	O-Ring	1			20248	20248	20248
376	O-Ring	1			20588	20588	20588
379	O-Ring				20428	20428	20428
382	Dichtring	1			518017	518017	518017
384	Gummischlitzscheibe	1			15056043	15056043	15056043
385	Dichtring	1			18684	18684	18684
388	Ausgleichsmembran, wahlweise:						
388	Ausgleichsmembran für Ventilsitz-ø 60	1			10009120	10009120	
388	Ausgleichsmembran für Ventilsitz-ø 80	1			10009134	10009134	
388	Ausgleichsmembran für Ventilsitz-ø100	1				10009137	15059057
388	Ausgleichsmembran für Ventilsitz-ø140	1					15059024
400	O-Ring	1					21267
<b>Regeleinrichtung 3</b>							
416	Sicherheitsmembran	1			15057613	15057613	15057613
<b>Regeleinrichtung 2-0 für DN 25 und DN 100</b>							
452	O-Ring	1	20588	20588	20588	20588	
457	O-Ring	1	20428	20428	20428	20428	
460	Arbeitsmembran	1	15057061	15057061	15057061	15057061	
466	O-Ring	1	21311	21311	21311	21311	
471	Dichtring	1	18710	18710	18740	18740	
472	O-Ring	1	21252	21252	20607	20607	
473	Führungsband	1	15056251	15056251	15057251	15057251	
476	Ausgleichsmembran, wahlweise:						
476	Ausgleichsmembran für Ventilsitz-ø 25	1	15025011				
476	Ausgleichsmembran für Ventilsitz-ø 31	1	15026801	15026801			
476	Ausgleichsmembran für Ventilsitz-ø 50	1		15026002			
476	Ausgleichsmembran für Ventilsitz-ø 60	1			10009120	10009120	
476	Ausgleichsmembran für Ventilsitz-ø 80	1			10009134	10009134	
476	Ausgleichsmembran für Ventilsitz-ø100	1				10009137	
480	Dichtung, wahlweise:						
480	Dichtung für Ventilsitz-ø 25	1	10006183				
480	Dichtung für Ventilsitz-ø 31	1	10009215	10009215			
480	Dichtung für Ventilsitz-ø 50	1		10009217			
480	Dichtung für Ventilsitz-ø 60	1			10009218	10009218	
480	Dichtung für Ventilsitz-ø 80	1			10009219	10009219	
480	Dichtung für Ventilsitz-ø100	1				10009220	

Pos.- Nr.	Benennung	Anzahl	Teile - Nummer				
			DN 25	DN 50	DN 80	DN 100	DN 150
481	O-Ring	1	20451	20451	20442	20442	
484	O-Ring	1	20248	20248	20248	20248	
488	Dichtring	1	518017	518017	518017	518017	
490	Gummischlitzscheibe	1	15056043	15056043	15056043	15056043	
491	Dichtring	1	518017	518017	518017	518017	
499	O-Ring	1			20442	20442	
<b>Kontrollgerät K1a und K2a</b>							
602	O-Ring	1	21253	21253	21253	21253	20323
603	O-Ring	1	21250	21250	21250	21250	20914
608	O-Ring	1	21254	21254	520041	520041	20448
609	O-Ring	1	21250	21250	21250	21250	20914
617	O-Ring	1	20371	20371	20371	20371	20371
635	Dichtring	1	518017	518017	518017	518017	518017
637	O-Ring	1	21251	21251	21251	21251	21251
642	Membran	1	10010610	10010610	10010610	10010610	10010610
646	Dichtring	1	20343	20343	20343	20343	20343
650	Dichtring	1	518017	518017	518017	518017	518017
652	Dichtring	1	518017	518017	518017	518017	518017
654	Sicherungsring	2			19199	19199	19199
660	Splint	1	15043	15043	15043	15043	15043
662	Sicherungsring	1	19197	19197	19197	19197	19197
664	O-Ring	1	21255	21259	21262	21264	520103
666	Kolben, vulkanisiert	1	15026110	15026110	15026110	15026110	15059033
670	Sicherungsring	1		19198	19198	19198	19198
671	O-Ring	1		21260	21260	21260	21260
682	O-Ring	1	21005	21005	21005	21005	
683	SAV-Membran	1	18354902	18354902	18354902	18354902	
685	O-Ring	1	20361	20361	20361	20361	
687	Quadrang	1	101614	101614	101614	101614	

**Regeleinrichtung 0 - Ausführung bis 03/2013 -**

Pos.- Nr.	Benennung	Anzahl	Teile - Nummer				
			DN 25	DN 50	DN 80	DN 100	DN 150
<b>für Ausführung DN 25 und DN 50</b>							
1450	O-Ring	1	20588	20588			
1456	Dichtring	1	18710	18710			
1459	Rollmembran	1	15026705	15026705			
1460	O-Ring	1	520082	520082			
1462	O-Ring	1	20325	20325			
1463	O-Ring	1	21252	21252			
1468	O-Ring	1	20451	20451			
1472	Dichtring	1	18694	18694			
1473	O-Ring	1	102281	102281			
1478	Dichtring	4	18710	18710			
1482	Ausgleichsmembran, wahlweise:						
1482	Ausgleichsmembran für Ventilsitz-ø 25	1	15025011				
1482	Ausgleichsmembran für Ventilsitz-ø 31	1	15026801	15026801			
1482	Ausgleichsmembran für Ventilsitz-ø 50	1		15026002			
1486	Dichtung, wahlweise:						
1486	Dichtung für Ventilsitz-ø 25	1	10006183				
1486	Dichtung für Ventilsitz-ø 31	1	10009215	10009215			
1486	Dichtung für Ventilsitz-ø 50	1		10009217			
1489	Dichtring	1	518017	518017			
1498	Dichtring	1	518017	518017			
1500	Dichtring	1	518017	518017			
<b>für Ausführung DN 80</b>							
1532	O-Ring	1			20588		
1538	Rollmembran	1			15039104		
1540	O-Ring	1			520081		
1550	Dichtung, wahlweise:						
1550	Dichtung für Ventilsitz-ø 60	1			10009218		
1550	Dichtung für Ventilsitz-ø 80	1			10009219		
1555	O-Ring	1			20248		
1559	Dichtring	1			518017		
1562	Dichtring	1			18684		
1565	O-Ring	1			20335		
1566	O-Ring	1			20607		
1569	Ausgleichsmembran, wahlweise:						
1569	Ausgleichsmembran für Ventilsitz-ø 60	1			10009120		
1569	Ausgleichsmembran für Ventilsitz-ø 80	1			10009134		
1574	O-Ring	1			20442		
1576	Dichtring	1			518017		
1586	Dichtring	1			518001		



### **Weitere Informationen**

Wenn Sie mehr über Lösungen von Honeywell für die Gasindustrie erfahren möchten, dann setzen Sie sich mit Ihrem lokalen Ansprechpartner in Verbindung oder besuchen unsere Internetseite [www.honeywellprocess.com](http://www.honeywellprocess.com)

### **DEUTSCHLAND**

#### **Honeywell Process Solutions**

Honeywell Gas Technologies GmbH

Osterholzstrasse 45

34123 Kassel, Deutschland

Tel: +49 (0)561 5007-0

Fax: +49 (0)561 5007-107

HON 370.20  
2017-01  
© 2017 Honeywell International Inc.

The Honeywell logo is displayed in a bold, red, sans-serif font.