



**BETRIEBS- UND WARTUNGSANLEITUNG/
ERSATZTEILE**

AUSGABE 02/2016

**Serving the Gas Industry
Worldwide**

Honeywell

Inhaltsverzeichnis

Seite

1.	Allgemeines	3
1.1	Sicherheitshinweise	3
2.	Spezielle Bedienungshinweise	
2.1	Änderung des Führungsbereiches	4
3.	Spezielle Wartungshinweise	
3.1	O-Ringe	4
3.2	Ausgleichsmembran	4
3.3	Ventilstange	4
3.4	Zylinderschraube	5
3.5	Dichtung	5
3.6	Ventilteller	5
3.7	Schrauben-Anziehdrehmoment	6
3.8	Schmierstoffe	6
3.9	Schraubensicherung	6
3.10	Einstellwerkzeuge	6
4.	Ersatzteile	
4.1.1	Ersatzteilzeichnung HON 330 DN 25 und DN 50	7
4.1.2	Ersatzteilliste HON 330 DN 25 und DN 50	8
4.2.1	Ersatzteilzeichnung HON 330 DN 80 und DN 100	9
4.2.2	Ersatzteilliste HON 330 DN 80 und DN 100	10
4.3.1	Ersatzteilzeichnung Regeleinrichtung 1 mit Ventilsitz- \varnothing 20 und \varnothing 33	11
4.3.2	Ersatzteilliste Regeleinrichtung 1 mit Ventilsitz- \varnothing 20 und \varnothing 33	12, 13
4.4.1	Ersatzteilzeichnung Regeleinrichtung 1 mit Ventilsitz- \varnothing 25, \varnothing 31, \varnothing 41 und \varnothing 50	14
4.4.2	Ersatzteilliste Regeleinrichtung 1 mit Ventilsitz- \varnothing 25, \varnothing 31, \varnothing 41 und \varnothing 50	15
4.5.1	Ersatzteilzeichnung Regeleinrichtung 1 mit Sicherheitsmembran	16
4.5.2	Ersatzteilliste Regeleinrichtung 1 mit Sicherheitsmembran	17
4.6.1	Ersatzteilzeichnung Regeleinrichtung 2 mit Ventilsitz- \varnothing 25, \varnothing 31, \varnothing 41 und \varnothing 50	18
4.6.2	Ersatzteilliste Regeleinrichtung 2 mit Ventilsitz- \varnothing 25, \varnothing 31, \varnothing 41 und \varnothing 50	19, 20
4.7.1	Ersatzteilzeichnung Regeleinrichtung 2 mit Ventilsitz- \varnothing 60, \varnothing 80 und \varnothing 100	21
4.7.2	Ersatzteilliste Regeleinrichtung 2 mit Ventilsitz- \varnothing 60, \varnothing 80 und \varnothing 100	22
4.8.1	Ersatzteilzeichnung Regeleinrichtung 2 mit Sicherheitsmembran	23
4.8.2	Ersatzteilliste Regeleinrichtung 2 mit Sicherheitsmembran	24
4.9	Teile für Wartungsarbeiten	25

1. Allgemeines

Jede Person, die mit dem Einbau, Betrieb oder der Wartung des Gas-Druckregelgerätes HON 330 beauftragt wird, ist angehalten, vorab folgende Schriften vollständig und aufmerksam durchzulesen:

- **Technische Produktinformation 330.00** - sie enthält technische Daten, Abmessungen sowie eine Beschreibung über Aufbau und Arbeitsweise.
- **Allgemeine Betriebsanleitung für Gas-Druckregelgeräte und Sicherheitseinrichtungen** - diese Honeywell-Schrift gibt Auskunft über Einbau und Betrieb, und beinhaltet allgemeine Hinweise zur Störungsbeseitigung.
- **Betriebs- und Wartungsanleitung, Ersatzteile 330.20** - sie enthält weitergehende Einzelheiten zum Einbau und Betrieb des Gas-Druckregelgerätes HON 330. Zusätzlich sind die Wartungsanleitung und die Ersatzteilzeichnungen und -listen aufgeführt.
- **Die zugehörigen Baugruppen** werden in eigenständigen Prospekten "Betriebs- und Wartungsanleitung, Ersatzteile" beschrieben:

SAV-System HON 720	K1a, K2a	HON 673	673.20
	K4, K5, K6	HON 674	674.20

Weiterhin sind für die Planung bis hin zur Instandhaltung von Gas-Druckregelanlagen die entsprechenden **nationalen Vorschriften** zu beachten (In Deutschland siehe u.a. die DVGW-Arbeitsblätter G 600, G 459/II, G 491 und G 495).

Die Zeitabstände für die Arbeiten zur Überwachung und Wartung sind in starkem Maße von den Betriebsverhältnissen und der Beschaffenheit des Gases abhängig. Starre Zeiträume können daher nicht angegeben werden. Für Deutschland wird empfohlen, anfänglich die Fristen der Instandhaltung gemäß den Angaben im DVGW-Arbeitsblatt G 495 einzuhalten. Für jede Anlage muss dann mittelfristig das Instandhaltungsintervall selbst ermittelt werden.

Bei Wartungsarbeiten sind die Bauteile zu reinigen und einer sorgfältigen Kontrolle zu unterziehen. Dies ist auch dann erforderlich, wenn während des Betriebes oder bei Funktionsprüfungen Unregelmäßigkeiten im Arbeitsverhalten festgestellt werden. Die Kontrolle muss sich insbesondere auf Membranen und Dichtungen sowie auf alle beweglichen Teile und deren Lager erstrecken. Beschädigte Teile und die bei der Demontage ausgebauten O-Ringe sind durch neue zu ersetzen.

Es ist nicht zulässig, andere Ersatzteile oder Schmierstoffe zu verwenden, als solche, die ausdrücklich in dieser Honeywell-Betriebs- und Wartungsanleitung für Ersatzteile aufgeführt sind. Für den Fall, dass andere als die ausdrücklich aufgeführten Ersatzteile und Schmierstoffe verwendet werden, ist Honeywell nicht haftbar für jegliche Mängel und Folgeschäden, die aus der Anwendung von nicht autorisierten Ersatzteilen bzw. Schmierstoffen entstehen.




Die in den speziellen Betriebs- und Wartungshinweisen benannten Positionsnummern entsprechen denen in den Ersatzteilzeichnungen und Ersatzteillisten.

Es wird empfohlen, die in den Ersatzteilzeichnungen und Ersatzteillisten mit einem "W" gekennzeichneten Teile für Wartungsarbeiten bereitzuhalten.

Diese Teile sind am Ende der Ersatzteillisten auf einem separaten Blatt zusammengestellt.

1.1 Sicherheitshinweise

Sicherheitshinweise werden durch folgende Signalwörter bzw. Symbole gekennzeichnet

Kennzeichnung	Verwendung bei:
 Gefahr	Gefahr von Personenschäden
 Achtung	Gefahr von Sach- und Umweltschäden
 Hinweis	wichtige Zusatzinformation

2. Spezielle Bedienungshinweise

2.1 Änderung des Führungsbereiches

Soll bei der Regeleinrichtung 2 die Sollwertfeder ausgebaut werden, ist wie folgt zu verfahren:

- Sollwertfeder (224) entspannen
- Flachkopfschrauben (221) lösen
- Verschlussplatte (222) in den Federdom des Membrandeckels (232) hineindrücken
- Halb-Ringe (250) entfernen
- Baugruppe Verschlussplatte (222) mit Einstellspindel, vollständig (225) ausbauen

3. Spezielle Wartungshinweise

3.1 O-Ringe

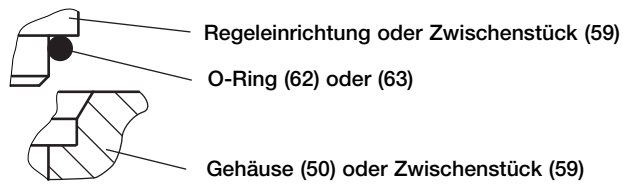
- O-Ring (157, 242, 308)

Hinweis

Diese O-Ringe sind ungefettet einzubauen. Sie dienen nur zur Arretierung des Reduzierstücks (155, 239, 305)

- O-Ring (62, 63)

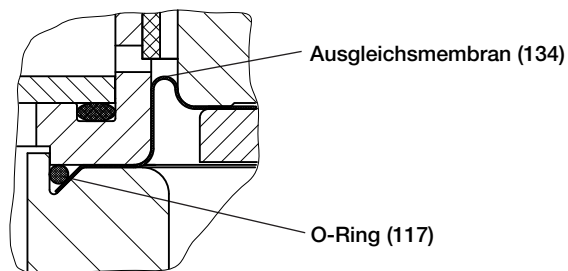
Der O-Ring ist bei der Montage der Regeleinrichtung bzw. Zwischenstückes gemäß der Skizze zu positionieren.



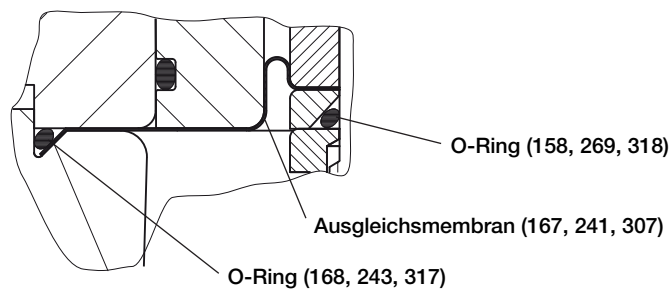
3.2 Ausgleichsmembran (134, 167, 241, 307)

Bei der Montage ist auf korrekte Einbaulage der Ausgleichsmembran zu achten.

siehe Seite 11

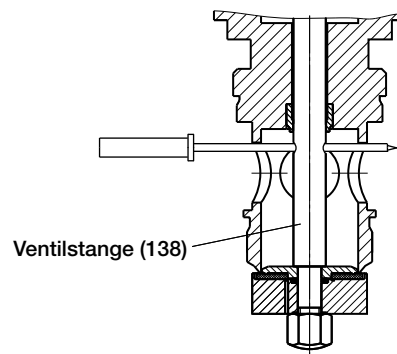


siehe Seite 14, 18, 21



3.3 Ventilstange (138, 172, 216, 271, 321)

Um ein Verdrehen der Membranen zu vermeiden, muss beim Lösen oder Festziehen der Schrauben (175, 274, 324) bzw. Muttern (107, 141, 228) die Ventilstange gegen Verdrehen gesichert werden. Dazu ist die Ventilstange (138) mit einer Querbohrung und die Ventilstange (172, 216, 271, 321) mit einer Schlüsselfläche ausgestattet.



3.4 Zylinderschraube (175, 274, 324)



Die Zylinderschraube besitzt zum Druckausgleich eine Längsbohrung. Sie darf daher nicht gegen eine herkömmliche Zylinderschraube ausgewechselt werden.

3.5 Dichtung (122, 161, 247) für Ventilsitz- \varnothing 25, \varnothing 31, \varnothing 33

Je nach verwendeter Gasart stehen verschiedene Dichtwerkstoffe zur Verfügung. Ab November 1994 wurde vom Werkstoff NBR serienmäßig auf FPM umgestellt. Speziell bei Einsatz in L-Gas wird empfohlen, auch bei Wartungsarbeiten Dichtungen aus FPM einzusetzen.

3.6 Ventilteller (140, 174, 273, 323)

Im Laufe der Zeit sind unterschiedliche Konstruktionsstände zur Auslieferung gekommen.

		Auslieferung				
		bis Sept. 1987	bis März 1992	ab April 1992	ab August 1995	
Ventilsitz - \varnothing in mm	20					
	33					
	25					
	31					
	41					
	50					
	60					
	80					
	100					

Heute wird der Ventilteller \varnothing 20 mit einer anvulkanisierten Dichtung ausgeliefert. Die Teller für die Ventilsitz- \varnothing 25, \varnothing 31, \varnothing 33, \varnothing 41, \varnothing 50, \varnothing 60, \varnothing 80 und \varnothing 100 haben eine zusätzliche Entlastungsbohrung erhalten.

Es wird empfohlen, bei Wartungsarbeiten auf die neuen Bauteile umzurüsten. Geräte, die vor September 1987 mit dem Ventilsitz- \varnothing 20 oder \varnothing 33 ausgeliefert wurden, brauchen nicht umgerüstet werden.

3.7 Schrauben - Anziehdrehmomente M_A

Schrauben-Pos.-Nr.	Anziehdrehmoment M_A in Nm	Schrauben-Pos.-Nr.	Anziehdrehmoment M_A in Nm
19	8	170	5
21	6	175	20
28	5	195	18
41	10	198	10
45, 52, 54, 57	40	227	5
66	10	228	18
67	8	234	12
69	6	238	10
70	10	244	5
71	8	245	10
73	6	274	20
107, 112, 105	10	302	43
132	16	309	10
141	15	313, 319	20
152, 159	10	324	45
163	18	357	10
164	20		

3.8 Schmierstoffe

Bauteile	Schmierstoffe	Teile-Nr.
alle O-Ringe (außer Pos. 157, 242, 307) alle Gleitflächen alle Befestigungsschrauben und Rohrverschraubungen	Siliconfett (dünn auftragen)	27081
Sollwertinstellschrauben (Bewegungsschrauben)	Montagepaste	27091

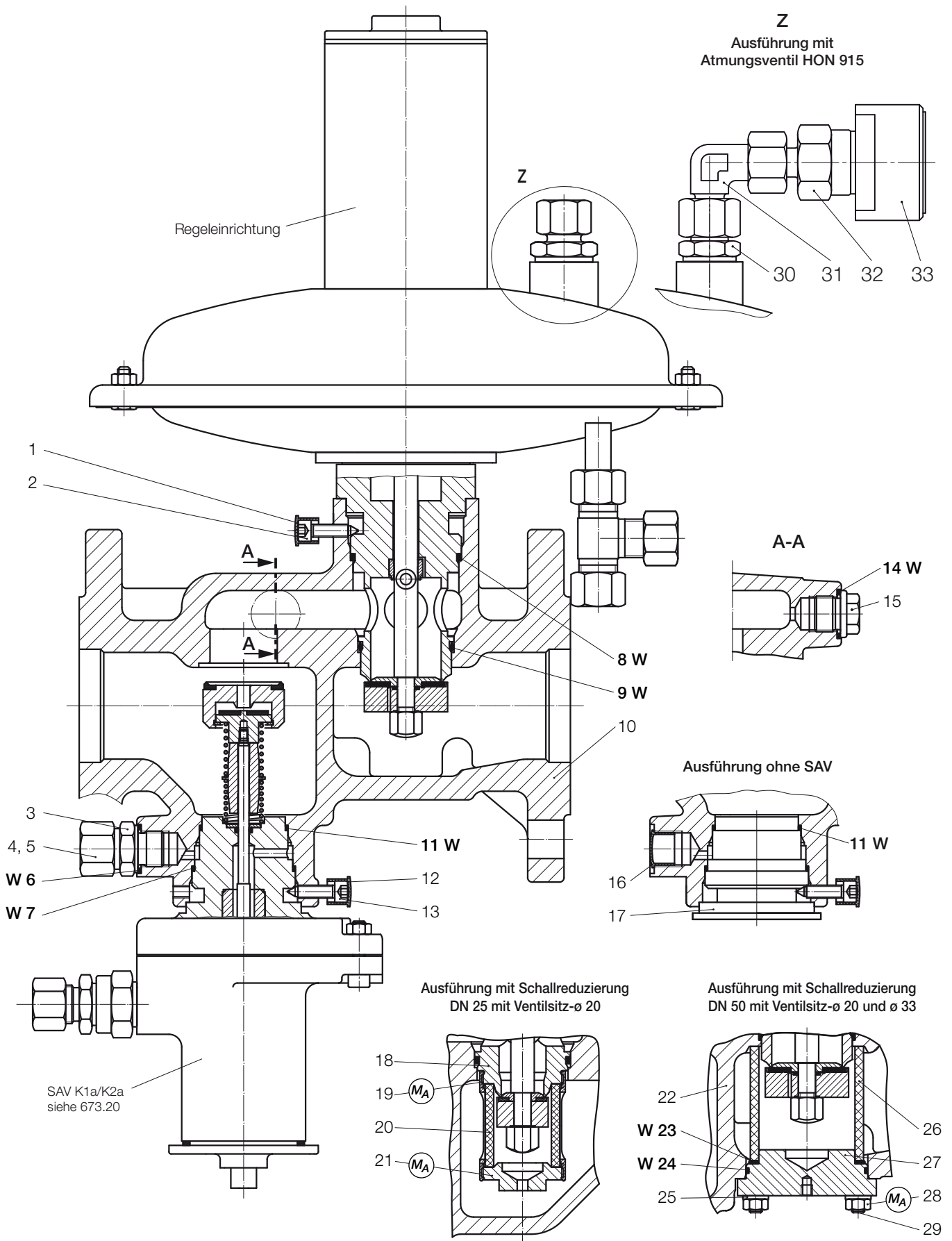
3.9 Schraubensicherungen

Bauteile	Sicherungsmittel
Hutmutter (141) Zylinderschraube (175, 274, 324) Einstellstück (227) (nur wenn SAV blockiert)	LOCTITE 221

3.10 Einstellwerkzeuge

Regelgerät - Regeleinrichtung	Einstellwerkzeug			
	Sollwertinstellschraube	Nr.	Benennung	Teile-Nummer
Größe 1	102 ($W_d < 0,5$ bar)	W 1	Schlüssel DIN 659 - 41	26502
	102 ($W_d > 0,45$ bar)	W 2	p_d - Einstellschlüssel	10004911
	105	W 5	Schraubendreher DIN 911 - 14	26266
Größe 2	220	W 3	Maul- oder Ringschlüssel SW 32	

4.1.1 Ersatzteilzeichnung HON 330 DN 25 und DN 50, Regeleinrichtung 1 dargestellt DN 50



M_A Anziehdrehmoment in Tabelle Seite 6 beachten!

W Teile sind für Wartungsarbeiten bereitzuhalten

4.1.2 Ersatzteilliste HON 330 DN 25 und DN 50

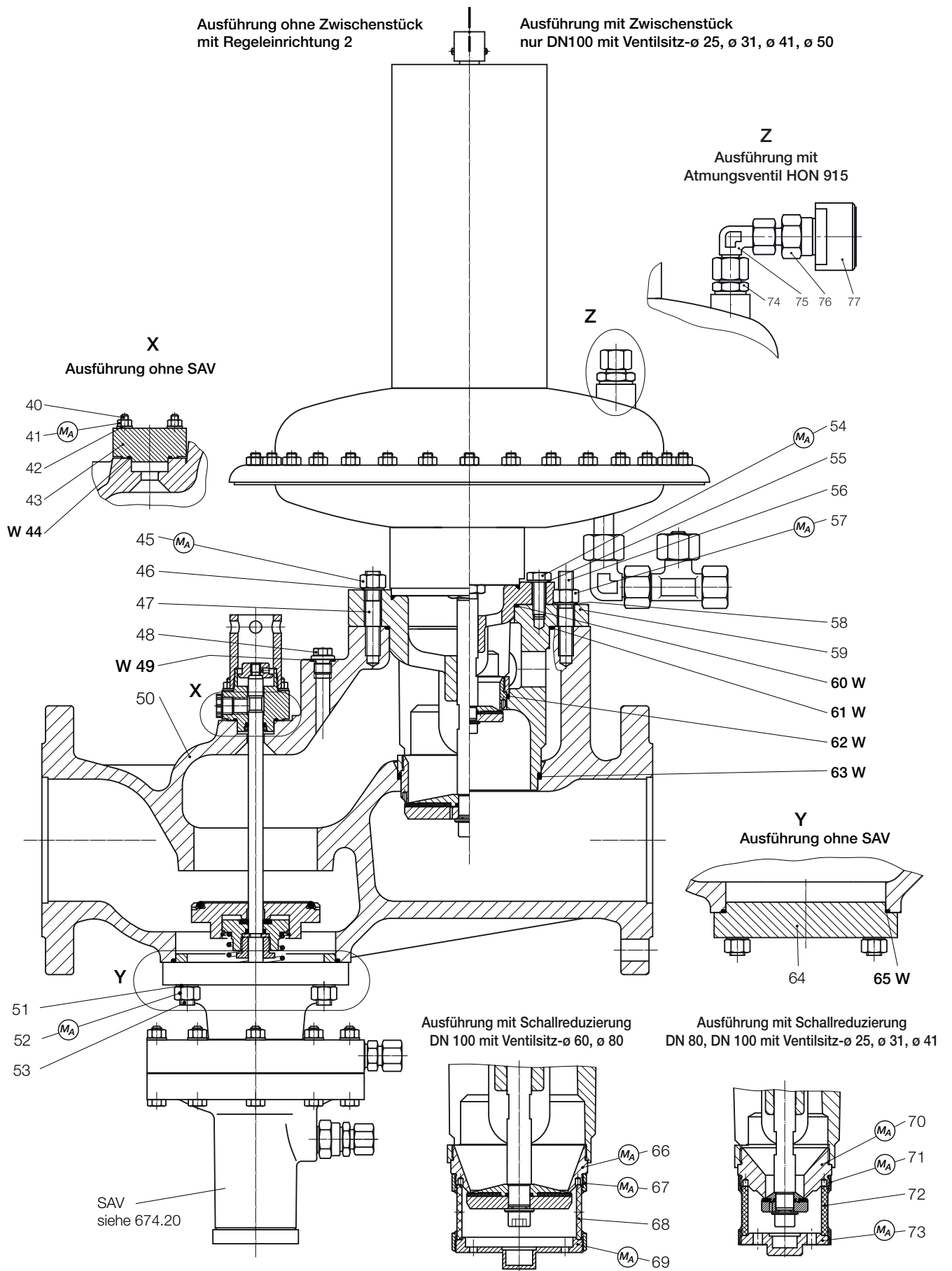
Pos.- Nr.	Benennung	Anzahl	W	Werkstoff	Teile - Nummer	
					DN 25	DN 50
1	Stopfen	4		K	26066	26066
2	Zylinderschraube	4		St	10004895	10004895
3	Gerader Einschraubstutzen	1		St	30042	30042
4	Überwurfmutter	1		St	30804	30804
5	Schneidring	1		St	30904	30904
6	Dichtring	1	W	LM	18688	18688
7	O-Ring	1	W	KG	20293	20293
8	O-Ring	1	W	KG	20243	20243
9	O-Ring	1	W	KG	20241	20241
10	Gehäuse, wahlweise:					
10	Gehäuse; PN16	1		GLM	10004852	10026321
10	Gehäuse; Class 150	1		GLM		10026326
11	O-Ring	1	W	KG	20319	20319
12	Stopfen	4		K	26066	26066
13	Zylinderschraube	4		St	10004895	10004895
14	Dichtring	1	W	LM	18688	18688
15	Verschlußschraube	1		St	10363	10363
16	Stopfen	1		K	26067	26067
17	Verschlußstopfen	1		LM	10004909	1000490
Ausführung mit Schallreduzierung						
Teile für DN 25, Ventilsitz-\varnothing 20 (Pos. 18 bis 21)						
18	Düse, vollständig	1		LM	18356883	
19	Gehäuse für Metallschaumeinsatz	1		NSt	18356885	
20	Metallschaumeinsatz	1		NSt	18356884	
21	Deckel für Metallschaumeinsatz	1		LM	18356886	
Teile für DN 50, Ventilsitz-\varnothing 20, \varnothing 33 (Pos. 22 bis 29)						
22	Gehäuse; PN16	1		GLM		10026322
23	O-Ring	1	W	KG		21034
24	O-Ring	1	W	KG		20361
25	Scheibe	4		St		8279
26	Metallschaumeinsatz	1		NSt		10026325
27	Verschlußplatte	1		LM		10026323
28	Sechskantmutter	4		St		3399
29	Stiftschraube	4		St		12113
30	Stutzen	1		St	30042	30042
31	Verschraubung	1		St	31213	31213
32	Verschraubung	1		St	92000230	92000230
33	Atmungsventil HON 915	1		St/KG	10010560	10010560

W Teile sind für Wartungsarbeiten bereitzuhalten

Werkstoff-Kennzeichen

St ... Stahl	LM ... Leichtmetall	GMs ... Messingguss
NSt ... Nichtrostender Stahl	Ms ... Messing	GZn ... Zinkguss
FSt ... Federstahl	GS ... Stahlguss	AlBz ... Aluminiumbronze
NFSt ... Nichtrostender Federstahl	GGG ... Gusseisen mit Kugelgraphit	K ... Kunststoff
Bz ... Bronze	GBz ... Bronzeguss	KG ... Gummiartiger Kunststoff
Cu ... Kupfer	GLM ... Leichtmetallguss	SSt ... Schaumstoff

4.2.1 Ersatzteilzeichnung HON 330 DN 80 und DN 100 dargestellt DN 100 Regeleinrichtung 2



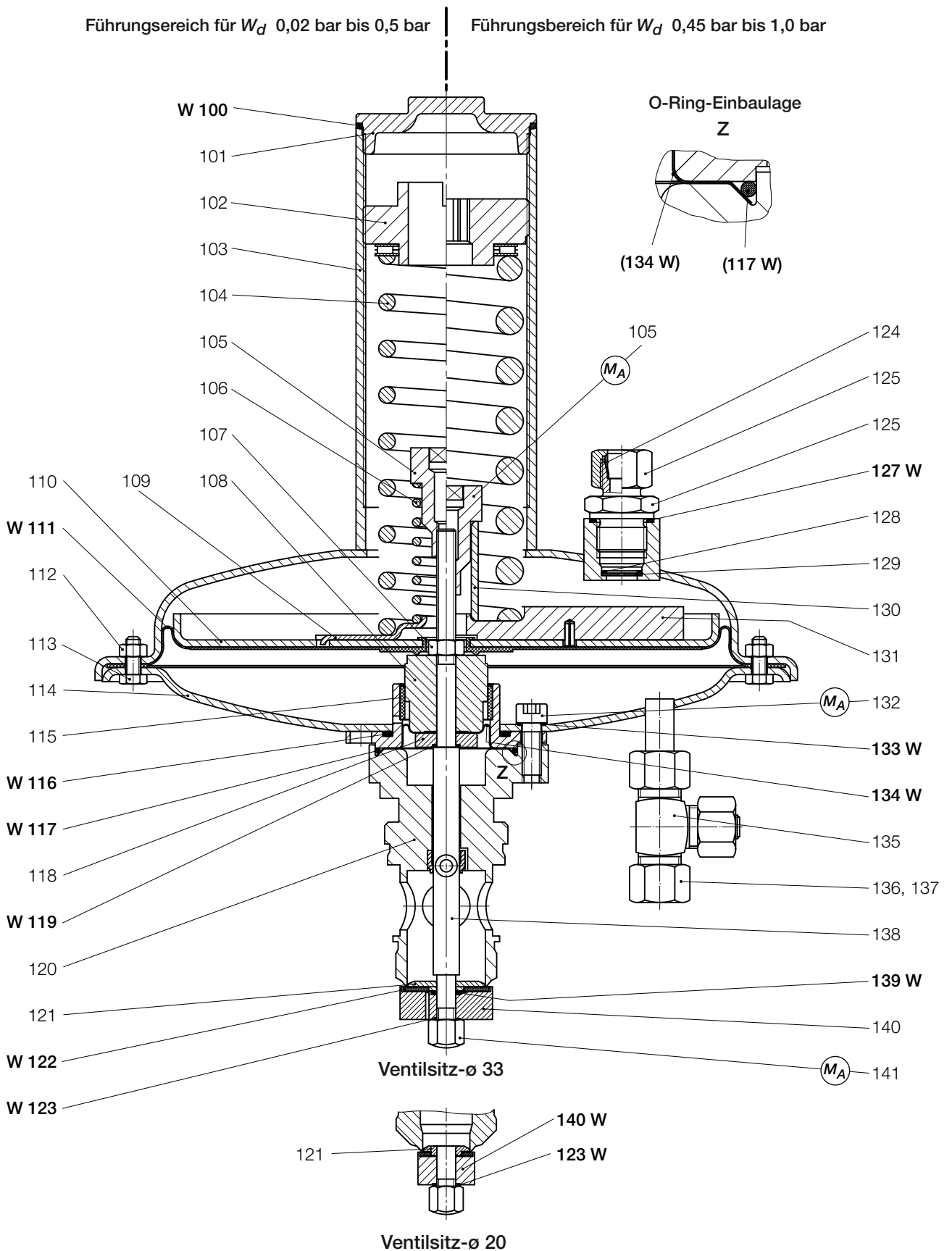
MA Anziehdrehmoment in Tabelle Seite 6 beachten!

W Teile sind für Wartungsarbeiten bereitzuhalten

4.2.2 Ersatzteilliste HON 330 DN 80 und DN 100

Pos.- Nr.	Benennung	Anzahl	W	Werkstoff	Teile - Nummer	
					DN 80	DN 100
40	Stiftschraube	4		St	12324	12324
41	Sechskantmutter	4		St	3399	3399
42	Scheibe	4		St	8279	8279
43	Obere Verschlussplatte	1		LM	10007693	10007693
44	O-Ring	1	W	KG	20281	20281
45	Sechskantmutter	4		St	5692	13120
46	Sicherungsscheibe	4		St	14121	14114
47	Stiftschraube	4		St	12397	12350
48	Verschlusschraube	1		St	26175	26175
49	Dichtring	1	W	LM	18789	18789
50	Gehäuse, wahlweise:					
50	Gehäuse, vormontiert PN16	1		GLM/St/NSt	10009031	10009104
50	Gehäuse, vormontiert Class150	1		GLM/St/NSt	15801255	
51	Sicherungsscheibe	4		St	14114	14114
52	Sechskantmutter	4		St	13120	13120
53	Stiftschraube	4		St	12067	12067
54	Sechskantschraube	4		St		10032
55	Sicherungsscheibe	4		St		14121
56	Stiftschraube	4		St		12350
57	Sechskantmutter	4		St		13120
58	Sicherungsscheibe	4		St		14114
59	Zwischenstück	1		LM		10007204
60	O-Ring	1	W	KG		20246
61	O-Ring	1	W	KG	20246	20427
62	O-Ring	1	W	KG		20425
63	O-Ring	1	W	KG	20425	20259
64	Untere Verschlussplatte	1		LM	10007675	10007675
65	O-Ring	1	W	KG	20427	20427
Ausführung mit Schallreduzierung						
Teile für Ventilsitz-\varnothing 60 und \varnothing 80 (Pos. 66 bis 69)						
66	Düse, wahlweise:					
66	Düse 60 für Metallschaumeinsatz	1		LM		18356167
66	Düse 80 für Metallschaumeinsatz	1		LM		18356174
67	Gehäuse für Metallschaumeinsatz	1		NSt		18356176
68	Metallschaumeinsatz	1		NSt		18356175
69	Deckel für Metallschaumeinsatz	1		LM		18356177
Teile für Ventilsitz-\varnothing 25, \varnothing 31 und \varnothing 41 (Pos. 70 bis 73)						
70	Düse, wahlweise:					
70	Düse 25 für Metallschaumeinsatz	1		LM	18356888	18356888
70	Düse 31 für Metallschaumeinsatz	1		LM	18356890	18356890
70	Düse 41 für Metallschaumeinsatz	1		LM	18356169	18356169
71	Gehäuse für Metallschaumeinsatz	1		NSt	18356171	18356171
72	Metallschaumeinsatz	1		NSt	18356170	18356170
73	Deckel für Metallschaumeinsatz	1		LM	18356172	18356172
74	Stutzen	1		St	30042	30042
75	Verschraubung	1		St	31213	31213
76	Verschraubung	1		St	92000230	92000230
77	Atmungsventil HON 915	1		St/KG	10010560	10010560

4.3.1 Ersatzteilzeichnung Regeleinrichtung 1 mit Ventilsitz- \varnothing 20 und \varnothing 33



M_A Anziehdrehmoment in Tabelle Seite 6 beachten!

W Teile sind für Wartungsarbeiten bereitzuhalten

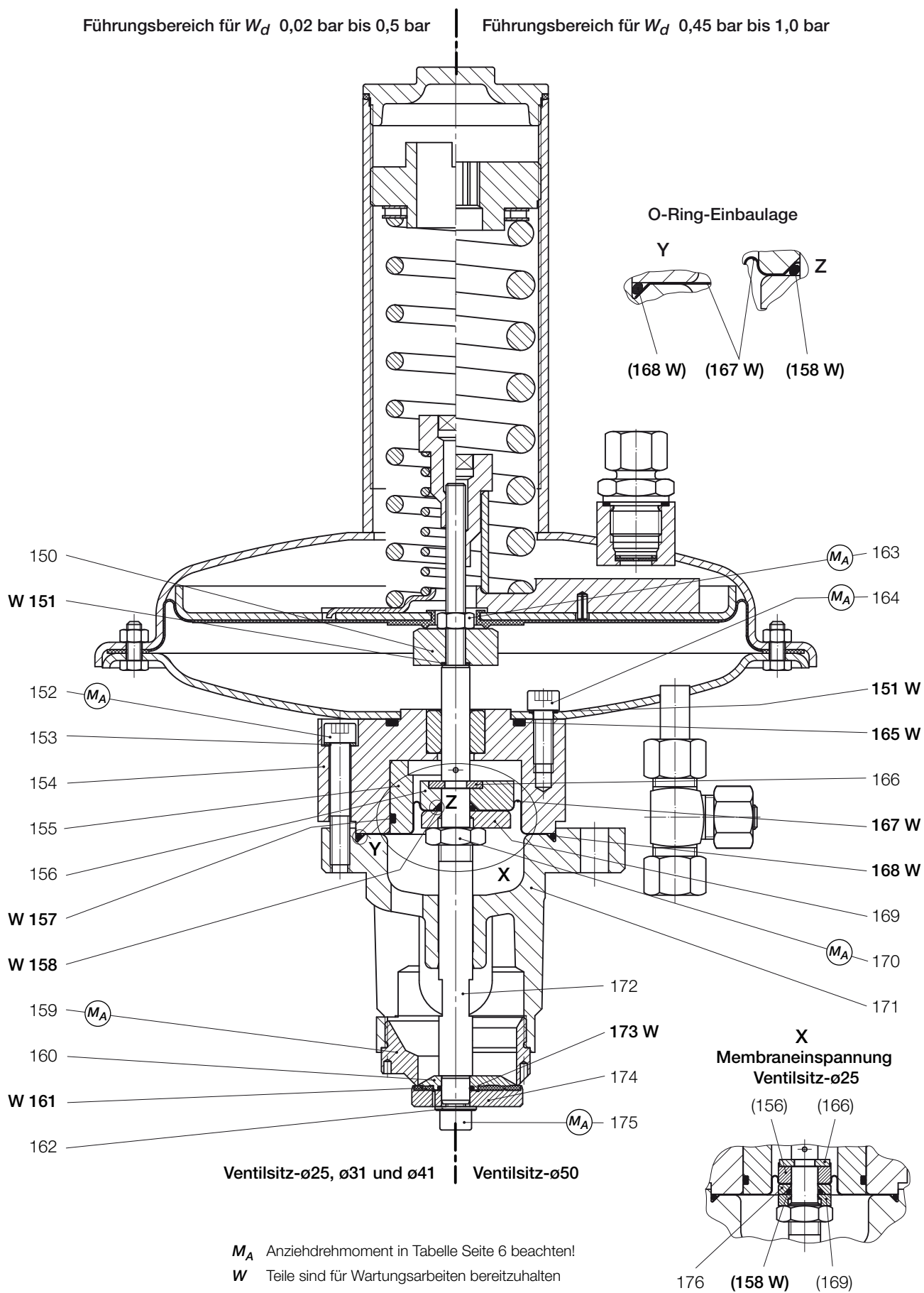
4.3.2 Ersatzteilliste Regeleinrichtung 1 mit Ventilsitz - ø 20, ø 33

Pos.- Nr.	Benennung	Anzahl	W	Werkstoff	Teile - Nummer	
					ø 20	ø 33
100	Verschlussdichtring	1	W	K	10003640	10003640
101	Kappe	1		LM	10003641	10003641
102	Einstellschraube, vollständig, wahlweise:					
102	W_d 0,020 bar bis 0,5 bar	1		LM/NSt	10003637	10003637
102	W_d 0,45 bar bis 1,0 bar	1		Ms/NSt	10004875	10004875
103	Membrandeckel, vollständig	1		St	10003604	10003604
104	Druckfeder, wahlweise:					
104	W_d 0,020 bis 0,03 bar (blau)	1		FSt	10007241	10007241
104	W_d 0,025 bis 0,05 bar (grau)	1		FSt	10003629	10003629
104	W_d 0,045 bis 0,1 bar (gelb)	1		FSt	10003630	10003630
104	W_d 0,09 bis 0,2 bar (braun)	1		FSt	10003631	10003631
104	W_d 0,15 bis 0,3 bar (hellrot)	1		FSt	10003632	10003632
104	W_d 0,25 bis 0,4 bar (dunkelrot)	1		FSt	10003633	10003633
104	W_d 0,35 bis 0,5 bar (hellblau)	1		FSt	10003634	10003634
104	W_d 0,45 bis 0,6 bar (weiß) *	1		FSt	10012563	10012563
104	W_d 0,55 bis 0,8 bar (grün) *	1		FSt	10012564	10012564
104	W_d 0,65 bis 1,0 bar (schwarz) *	1		FSt	10004894	10004894
105	Einstellstück	1		LM	10003627	10003627
106	Druckfeder für Ansprechdruck 10 mbar bis 100 mbar über p_d (grau)	1		FSt	10003636	10003636
107	Sechskantmutter	1		St	5559	5559
108	Führungsstück	1		NSt	10028293	10028294
109	Federteller (Ausführung 0,02 bar bis 0,5 bar)	1		St	18355534	18355534
110	Membranteller	1		LM	10003625	10003625
111	Rollmembran	1	W	KG	10003606	10003606
112	Sechskantmutter	16		St	3399	3399
113	Sechskantschraube	16		St	8172	8172
114	Membrantopf, vollständig	1		St	10003601	10003601
115	Zwischenplatte	1		LM/K	10028295	10028296
116	O-Ring	1	W	KG	20306	20306
117	O-Ring	1	W	KG	21161	21161
118	Druckscheibe	1		LM	10003609	10003608
119	Dichtring	1	W	LM	18710	18710
120	Düse, vollständig	1		LM/K	10027012	10027002
121	Druckstück	1		LM	10003603	10003602
122	Dichtung	1	W	KG		10003552
123	Dichtring	1	W	LM	18710	18710
124	Schneidring	1		St	30904	30904
125	Überwurfmutter	1		St	30804	30804

* Bei diesen Sollwertfedern ist die Stützscheibe Pos. Nr. 131 zusätzlich erforderlich

Pos.- Nr.	Benennung	Anzahl	W	Werkstoff	Teile - Nummer	
					ø 20	ø 33
126	Einschraubstutzen	1		St	30142	30142
127	Dichtring	1	W	LM	18787	18787
128	Sicherungsring	1		FSt	19135	19135
129	Gummischlitzscheibe	1		KG	10003607	10003607
130	Blockierrohr	1		NSt	15801338	15801338
131	Stützscheibe, vollständig (Ausfg. 0,45 bar bis 1,0 bar)	1		LM/St	10004898	10004898
132	Zylinderschraube	4		St	10323	10323
133	Dichtring	4	W	LM	18710	18710
134	Ausgleichsmembran	1	W	KG	10003619	10003618
135	Drosselventil	1		St/Ms/KG	10004060	10004060
136	Schneidring	1		St	30904	30904
137	Überwurfmutter	1		St	30804	30804
138	Ventilstange	1		NSt	10004878	10004878
139	O-Ring	1	W	KG		20595
140	Ventileller, vulkanisiert	1	W	LM/KG	10023461	
140	Ventilteller	1		LM		10023465
141	Hutmutter	1		St	13015	13015

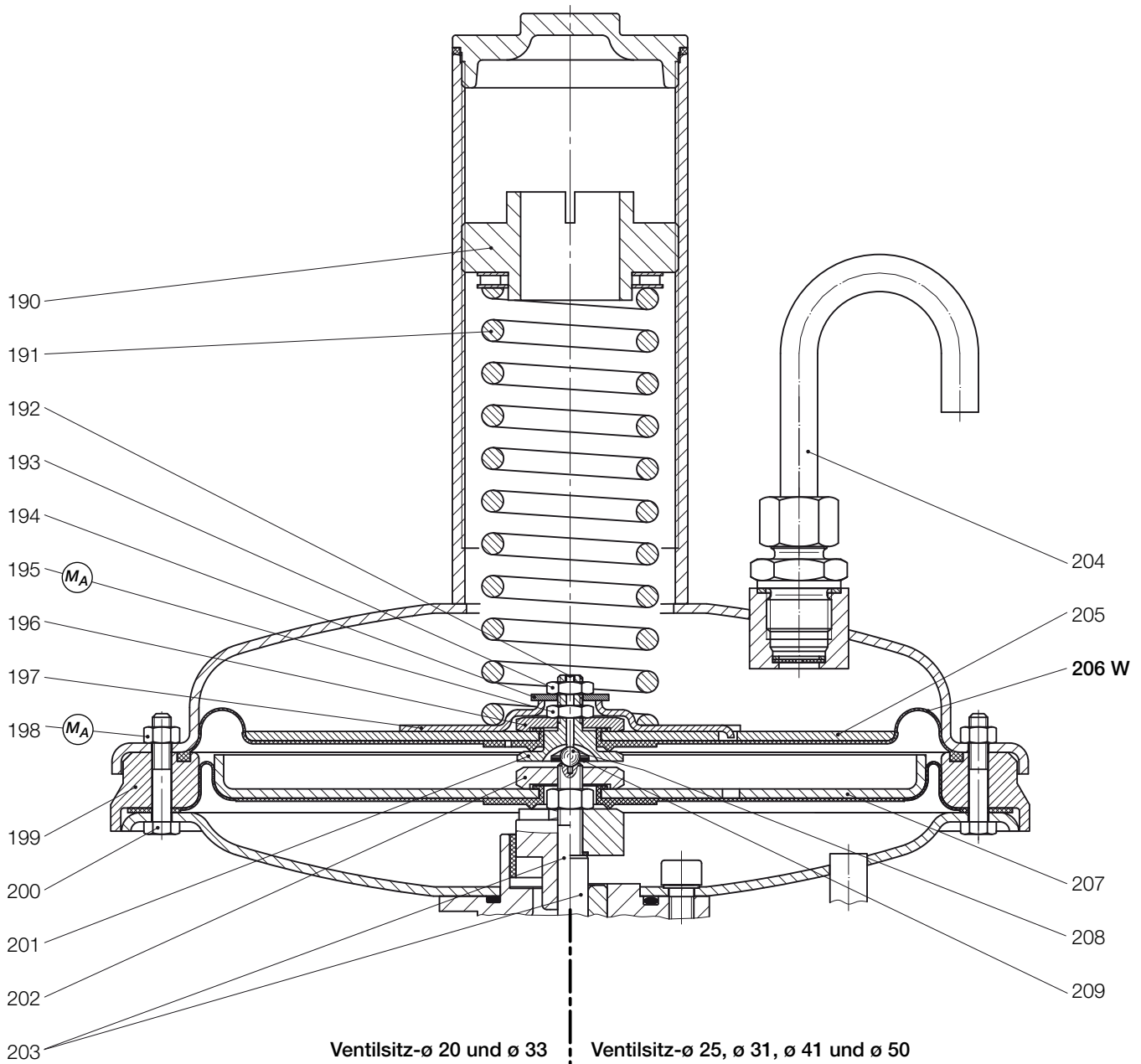
4.4.1 Ersatzteilzeichnung Regeleinrichtung 1 mit Ventilsitz- \varnothing 25, \varnothing 31, \varnothing 41 und \varnothing 50



4.4.2 Ersatzteilliste Regeleinrichtung 1 mit Ventilsitz - ø 25, ø 31, ø 41 und ø 50

Pos.- Nr.	Benennung	Anzahl	W	Werkstoff	Teile - Nummer			
					ø 25	ø 31	ø 41	ø 50
150	Begrenzungsstück	1		LM	10009049	10009049	10009049	10009049
151	Dichtring	5	W	LM	18710	18710	18710	18710
152	Zylinderschraube	4		St	10428	10428	10428	10428
153	Sicherungsscheibe	4		St	14122	14122	14122	14122
154	Zwischenstück, vollständig	1		LM/NSt	10009179	10009179	10009179	10009179
155	Reduzierstück	1		LM	10006188	10009082	10009083	
156	Membranscheibe	1		LM	10009295	10009088	10009090	10009186
157	O-Ring	1	W	KG	20243	20243	20243	
158	O-Ring	1	W	KG	20234	20234	20234	20234
159	Düse	1		LM	10006181	10009064	10009063	10009162
160	Druckstück	1		LM	10006184	10009199	10009198	10009197
161	Ventildichtung	1	W	KG	18355853	10009215	10009216	10009217
162	Scheibe	1		St	8281	8281	8281	8281
163	Sechskantmutter	1		St	5559	5559	5559	5559
164	Zylinderschraube	4		St	10323	10323	10323	10323
165	O-Ring	1	W	KG	20325	20325	20325	20325
166	Ringsegment	2		St	10008612	10008612	10008612	10008612
167	Ausgleichsmembran	1	W	KG	10006186	10009086	10009087	10009188
168	O-Ring	1	W	KG	20246	20246	20246	20246
169	Druckscheibe	1		LM	10009297	10009089	10009091	10009187
170	Sechskantmutter	1		St	10009045	10009045	10009045	10009045
171	Ventilträger	1		GGG	10009161	10009161	10009161	10009161
172	Ventilstange, vollständig	1		Ms/St	10009156	10009156	10009156	10009156
173	O-Ring	1	W	KG	20451	20451	20451	20451
174	Ventilteller	1		LM	10023463	10023464	10023450	10023451
175	Zylinderschraube	1		St	10009099	10009099	10009099	10009099
176	Dichtscheibe	1		LM	10009296			

4.5.1 Ersatzteilzeichnung Regeleinrichtung 1 mit Sicherheitsmembran
 Führungsbereich W_d 0,02 bar bis 0,5 bar



M_A Anziehdrehmoment in Tabelle Seite 6 beachten!

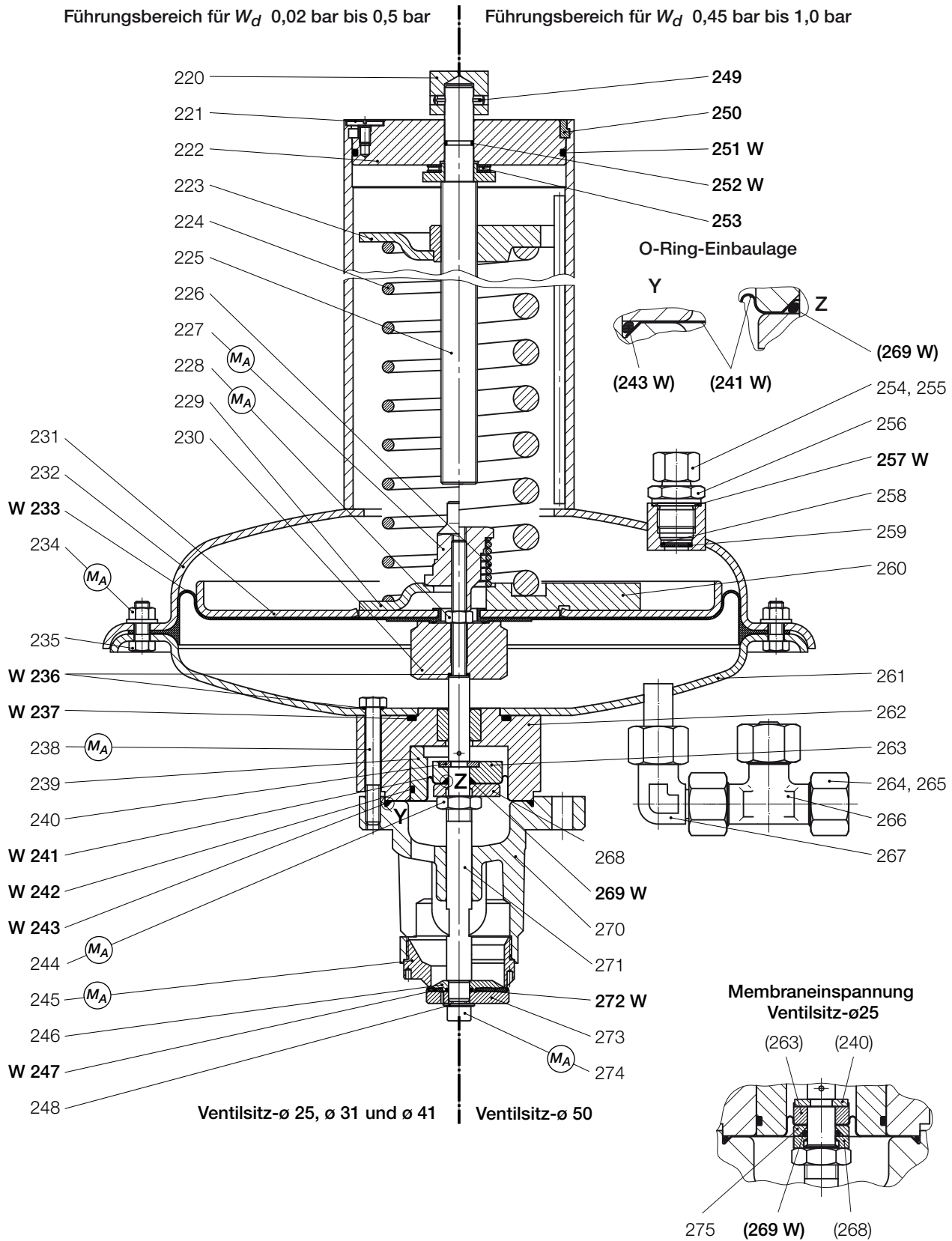
W Teile sind für Wartungsarbeiten bereitzuhalten

Teile ohne Pos.-Nr. siehe Seite 11

4.5.2 Ersatzteilliste Regeleinrichtung 1 mit Sicherheitsmembran

Pos.- Nr.	Benennung	Anzahl	W	Werkstoff	Teile - Nummer	
					ø 20, ø 33	ø 25, 31, 41, 50
190	Einstellschraube, vollständig	1		LM/NSt	10003637	10003637
191	Druckfeder, wahlweise:					
191	W _d 0,02 bar bis 0,03 bar (blau)	1		FSt	10007241	10007241
191	W _d 0,025 bar bis 0,05 bar (grau)	1		FSt	10003629	10003629
191	W _d 0,045 bar bis 0,1 bar (gelb)	1		FSt	10003630	10003630
191	W _d 0,09 bar bis 0,2 bar (braun)	1		FSt	10003631	10003631
191	W _d 0,15 bar bis 0,3 bar (hellrot)	1		FSt	10003632	10003632
191	W _d 0,25 bar bis 0,4 bar (dunkelrot)	1		FSt	10003633	10003633
191	W _d 0,35 bar bis 0,5 bar (hellblau)	1		FSt	10003634	10003634
192	Gewindestift	1		St	12405	12405
193	Sechskantmutter	1		St	13115	13115
194	Scheibe	1		St	14157	14157
195	Sechskantmutter	1		St	13115	13115
196	Zwischenstück	1		LM	10006178	10006178
197	Federteller	1		St	18355534	18355534
198	Sechskantmutter	16		St	3399	3399
199	Ring - SM	1		LM	10030091	10030091
200	Sechskantschraube	16		St	10024	10024
201	Klemmschraube	1		NSt	10006177	10006177
202	Zwischenstück	1		St	10006189	10006189
203	Ventilstange	1		NSt	10004804	10004819
204	Rohrbogen	1		St	10006254	10006254
205	Membranteller	1		LM	10004798	10004798
206	Sicherheitsmembran	1	W	KG	15026611	15026611
207	Membranteller	1		LM	10004809	10004809
208	Kugel	1		NSt	3055	3055
209	Zackenring	1		St	100142	100142

4.6.1 Ersatzteilzeichnung Regeleinrichtung 2 mit Ventilsitz- \varnothing 25, \varnothing 31, \varnothing 41 und \varnothing 50



M_A Anziehdrehmoment in Tabelle Seite 6 beachten!

W Teile sind für Wartungsarbeiten bereitzuhalten

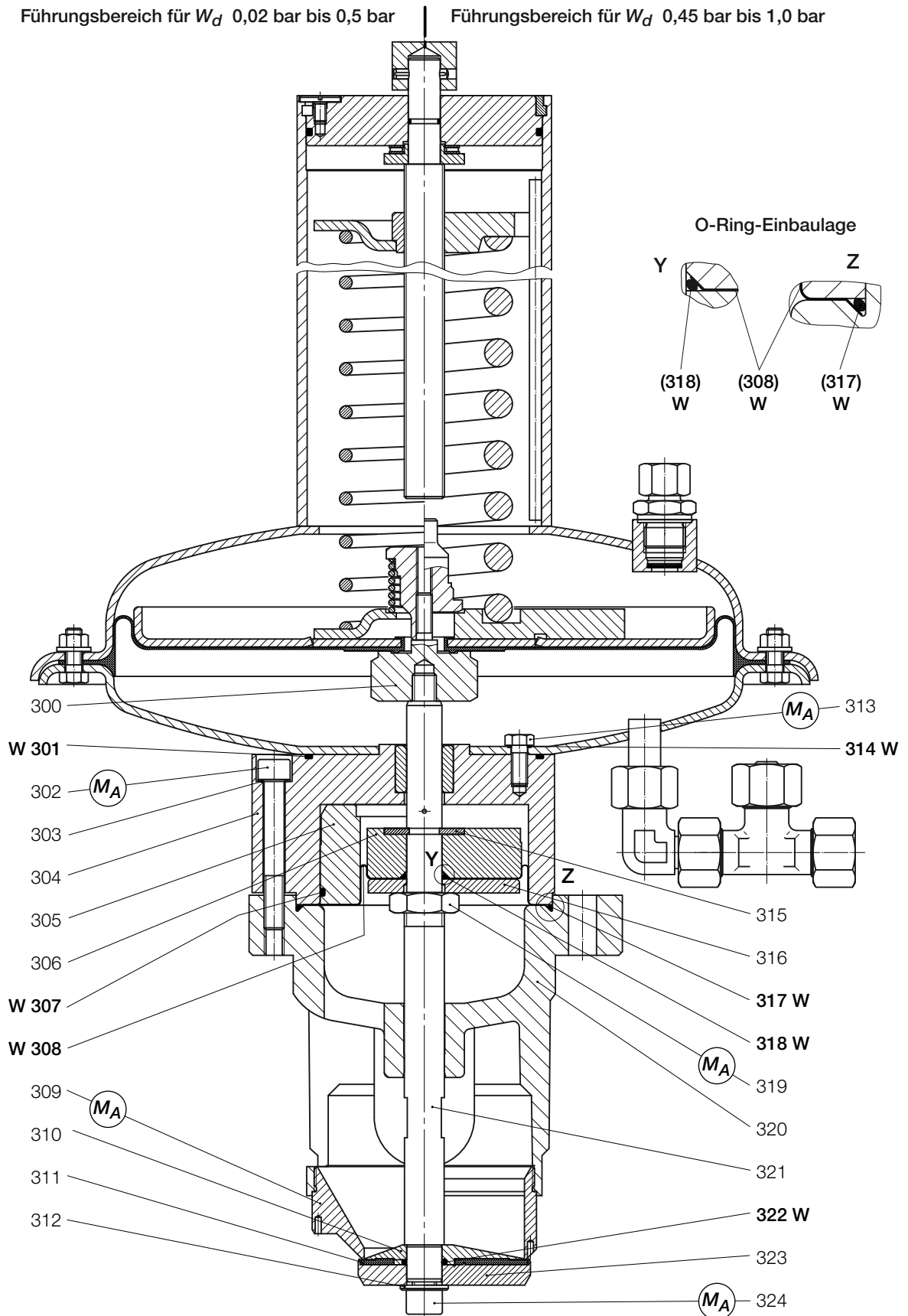
4.6.2 Ersatzteilliste Regeleinrichtung 2 mit Ventilsitz - \varnothing 25, \varnothing 31, \varnothing 41 und \varnothing 50

Pos.- Nr.	Benennung	Anzahl	W	Werkstoff	Teile - Nummer			
					\varnothing 25	\varnothing 31	\varnothing 41	\varnothing 50
220	Sechskantstellring	1		St	10009055	10009055	10009055	10009055
221	Flachkopfschraube	2		St	11111	11111	11111	11111
222	Verschlußplatte	1		LM	10009065	10009065	10009065	10009065
223	Federteller, wahlweise:							
223	W_D 0,02 bar bis 0,5 bar	1		St/Ms	10009067	10009067	10009067	10009067
223	W_D 0,45 bar bis 1,0 bar	1		Ms	10009167	10009167	10009167	10009167
224	Druckfeder, wahlweise:							
224	W_D 0,02 bar bis 0,03 bar (blau)	1		FSt	19083654	19083654	19083654	19083654
224	W_D 0,025 bar bis 0,05 bar (grau)	1		FSt	10009068	10009068	10009068	10009068
224	W_D 0,045 bar bis 0,1 bar (gelb)	1		FSt	10009069	10009069	10009069	10009069
224	W_D 0,09 bar bis 0,2 bar (braun)	1		FSt	10009070	10009070	10009070	10009070
224	W_D 0,15 bar bis 0,3 bar (hellrot)	1		FSt	10009071	10009071	10009071	10009071
224	W_D 0,25 bar bis 0,4 bar (dunkelrot)	1		FSt	10009072	10009072	10009072	10009072
224	W_D 0,35 bar bis 0,5 bar (hellblau)	1		FSt	10009073	10009073	10009073	10009073
224	W_D 0,45 bar bis 0,6 bar (weiß) *	1		FSt	10009163	10009163	10009163	10009163
224	W_D 0,55 bar bis 0,8 bar (grün) *	1		FSt	10009164	10009164	10009164	10009164
224	W_D 0,65 bar bis 1,0 bar (schwarz) *	1		FSt	10009165	10009165	10009165	10009165
225	Einstellspindel, vollständig	1		St	10009048	10009048	10009048	10009048
226	Druckfeder, wahlweise:							
226	für 15 mbar über p_D (gelb) (Ausfg. W_D 0,02 bar bis 0,5 bar)	1		FSt	10009151	10009151	10009151	10009151
226	für 40 mbar über p_D (rot) (Ausfg. W_D 0,02 bar bis 0,5 bar)	1		FSt	10009152	10009152	10009152	10009152
226	für 130 mbar über p_D (dunkelblau)	1		FSt	10009153	10009153	10009153	10009153
227	Einstellstück	1		LM	10009178	10009178	10009178	10009178
228	Sechskantmutter	1		St	5559	5559	5559	5559
229	Federteller (Ausfg. W_D 0,02 bar bis 0,5 bar)	1		St	10009102	10009102	10009102	10009102
230	Begrenzungsstück	1		LM	10009159	10009159	10009159	10009159
231	Membranteller	1		LM	10009168	10009168	10009168	10009168
232	Membrandeckel, vollständig	1		St	10009036	10009036	10009036	10009036
233	Rollmembran	1	W	KG	10009046	10009046	10009046	10009046
234	Sechskantmutter	32		St	5559	5559	5559	5559
235	Sechskantschraube	32		St	10065	10065	10065	10065
236	Dichtring	5	W	LM	18710	18710	18710	18710
237	O-Ring	1	W	KG	20325	20325	20325	20325
238	Sechskantschraube	4		St	10277	10277	10277	10277
239	Reduzierstück	1		LM	10006188	10009082	10009083	
240	Ringsegment	2		St	10008612	10008612	10008612	10008612
241	Ausgleichsmembran	1	W	KG	10006186	10009086	10009087	10009188
242	O-Ring	1	W	KG	20243	20243	20243	
243	O-Ring	1	W	KG	20246	20246	20246	20246
244	Sechskantmutter	1		St	10009045	10009045	10009045	10009045

* Bei diesen Sollwertfedern ist die Stützscheibe Pos. Nr. 131 zusätzlich erforderlich

Pos.- Nr.	Benennung	Anzahl	W	Werkstoff	Teile - Nummer			
					ø 25	ø 31	ø 41	ø 50
245	Düse	1		LM	10006181	10009064	10009063	10009162
246	Druckstück	1		LM	10006184	10009199	10009198	10009197
247	Dichtung	1	W	KV,KG	18355853	10009215	10009216	10009217
248	Scheibe	1		St	8281	8281	8281	8281
249	Zylinderkerbstift	1		St	17145	17145	17145	17145
250	Halb-Ring	2		St	10009061	10009061	10009061	10009061
251	O-Ring	1	W	KG	20248	20248	20248	20248
252	O-Ring	1	W	KG	20588	20588	20588	20588
253	Axial-Nadellager	1		NSt	26384	26384	26384	26384
253	Axialscheibe	2		NSt	26385	26385	26385	26385
254	Schneidring	1		St	30904	30904	30904	30904
255	Überwurfmutter	1		St	30804	30804	30804	30804
256	Verschraubung	1		St	30142	30142	30142	30142
257	Dichtring	1	W	LM	18787	18787	18787	18787
258	Sicherungsring	1		FSt	19135	19135	19135	19135
259	Gummischlitzscheibe	1		KG	10003607	10003607	10003607	10003607
260	Stützscheibe (Ausfg. W_{Gj} 0,45 bar bis 1,0 bar)	1		LM	10009166	10009166	10009166	10009166
261	Membrantopf, vollständig	1		St	10009037	10009037	10009037	10009037
262	Zwischenstück, vollständig	1		LM/NSt	10009180	10009180	10009180	10009180
263	Membranscheibe	1		LM	10009295	10009088	10009090	10009186
264	Schneidring	1		St	30906	30906	30906	30906
265	Überwurfmutter	1		St	30807	30807	30807	30807
266	Drosselventil	1		St/Ms/KG	10008996	10008996	10008996	10008996
267	Verschraubung	1		St	31203	31203	31203	31203
268	Druckscheibe	1		LM	10009297	10009089	10009091	10009187
269	O-Ring	1	W	KG	20234	20234	20234	20234
270	Ventilträger	1		GGG	10009161	10009161	10009161	10009161
271	Ventilstange, vollständig	1		Ms/St	10009156	10009156	10009156	10009156
272	O-Ring	1	W	KG	20451	20451	20451	20451
273	Ventilteller	1		LM	10023463	10023464	10023450	10023451
274	Zylinderschraube	1		St	10009099	10009099	10009099	10009099
275	Dichtscheibe	1		LM	10009296			

4.7.1 Ersatzteilzeichnung Regeleinrichtung 2 mit Ventilsitz- \varnothing 60, \varnothing 80 und \varnothing 100



M_A Anziehdrehmoment in Tabelle Seite 6 beachten!

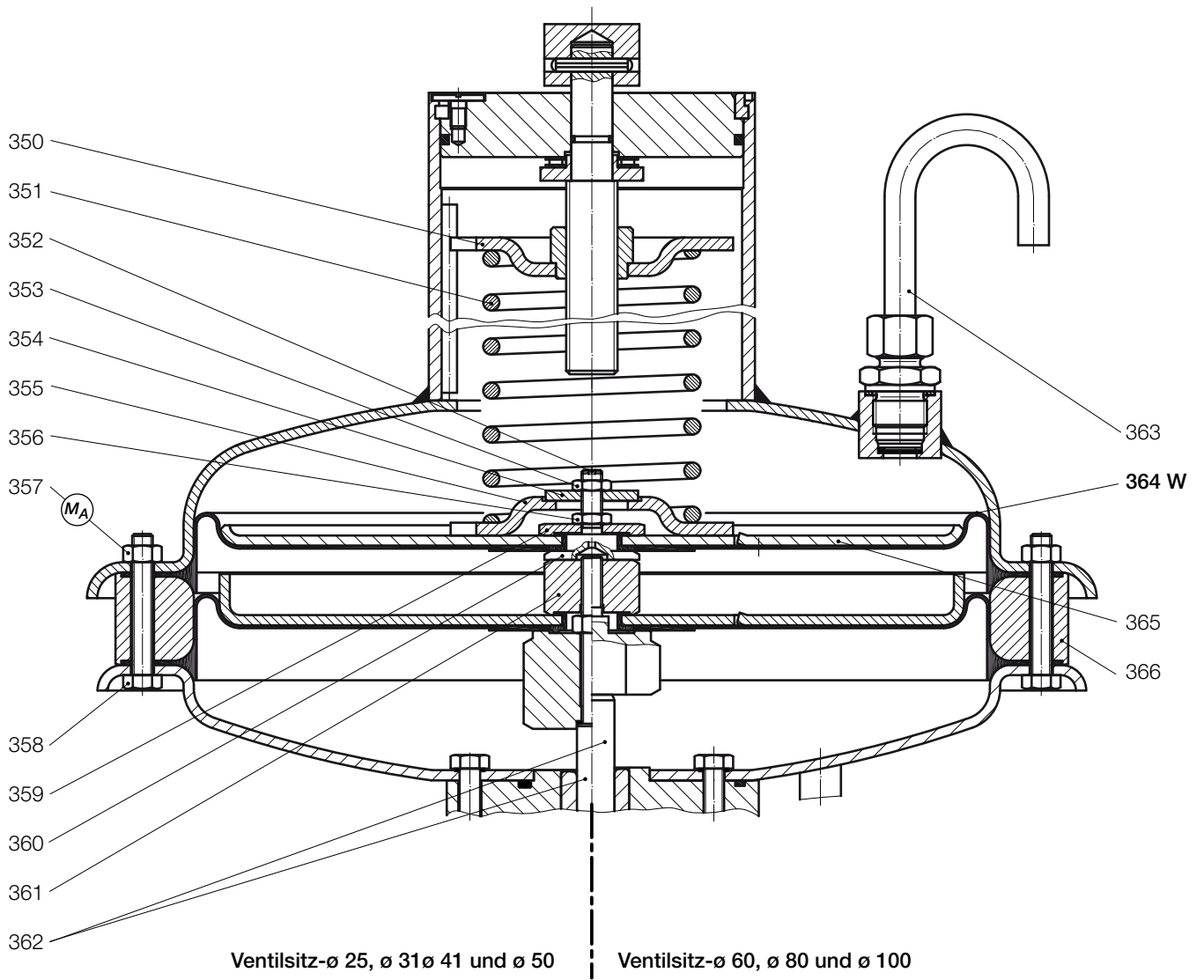
W Teile sind für Wartungsarbeiten bereitzuhalten

Teile ohne Pos.- Nr. siehe Seite 18

4.7.2 Ersatzteilliste Regeleinrichtung 2 mit Ventilsitz - ø 60, ø 80 und ø 100

Pos.- Nr.	Benennung	Anzahl	W	Werkstoff	Teile - Nummer		
					ø 60	ø 80	ø 100
300	Begrenzungsstück	1		LM	10009177	10009177	10009177
301	O-Ring	1	W	KG	20335	20335	20335
302	Zylinderschraube	4		St	10386	10386	10386
303	Sicherungsscheibe	4		St	14121	14121	14121
304	Zwischenstück, vollständig	1		LM/NSt	10009139	10009139	10009139
305	Reduzierstück	1		LM	10009114	10009115	
306	Membranscheibe	1		LM	10009142	10009141	10009127
307	O-Ring	1	W	KG	20449	20449	
308	Ausgleichsmembran	1	W	KG	10009120	10009134	10009137
309	Düse	1		LM	10009105	10009106	10009123
310	Druckstück	1		LM	10009208	10009207	10009206
311	Dichtung	1	W	KG	10009218	10009219	10009220
312	Scheibe	1		St	8271	8271	8271
313	Sechskantschraube	4		St	10065	10065	10065
314	Dichtring	4	W	LM	18710	18710	18710
315	Ringsegment	1		St	10009129	10009129	10009129
316	Druckscheibe	1		LM	10009124	10009125	10009128
317	O-Ring	1	W	KG	20428	20428	20428
318	O-Ring	1	W	KG	20442	20442	20442
319	Sechskantmutter	1		St	10009109	10009109	10009109
320	Ventilträger	1		GGG	10009133	10009133	10009133
321	Ventilstange, vollständig	1		Ms/St	10009155	10009155	10009155
322	O-Ring	1	W	KG	20442	20442	20442
323	Ventilteller	1		LM	10023452	10023453	10023454
324	Zylinderschraube	1		St	10009122	10009122	10009122

4.8.1 Ersatzteilzeichnung Regeleinrichtung 2 mit Sicherheitsmembran
 Führungsbereich W_d 0,02 bar bis 0,5 bar



MA Anziehdrehmoment in Tabelle Seite 6 beachten!
W Teile sind für Wartungsarbeiten bereitzuhalten
 Teile ohne Pos.-Nr. siehe Seite 18

4.8.2 Ersatzteilliste Regeleinrichtung 2 mit Sicherheitsmembran

Pos.- Nr.	Benennung	Anzahl	W	Werkstoff	Teile - Nummer	
					ø 25, 31, 41,50	ø 60, 80, 100
350	Federteller	1		St/Ms	10009067	10009067
351	Druckfeder, wahlweise:					
351	W _d 0,02 bar bis 0,03 bar (enzianblau)	1		FSt	19083654	19083654
351	W _d 0,025 bar bis 0,05 bar (grau)	1		FSt	10009068	10009068
351	W _d 0,045 bar bis 0,1 bar (gelb)	1		FSt	10009069	10009069
351	W _d 0,09 bar bis 0,2 bar (braun)	1		FSt	10009070	10009070
351	W _d 0,15 bar bis 0,3 bar (hellrot)	1		FSt	10009071	10009071
351	W _d 0,25 bar bis 0,4 bar (dunkelrot)	1		FSt	10009072	10009072
351	W _d 0,35 bar bis 0,5 bar (hellblau)	1		FSt	10009073	10009073
352	Gewindestift	1		St	12405	12405
353	Sechskantmutter	1		St	13115	13115
354	Scheibe	1		St	15027156	15027156
355	Federteller	1		St	10009102	10009102
356	Sechskantmutter	1		St	13115	13115
357	Sechskantmutter	32		St	5559	5559
358	Sechskantschraube	32		St	10398	10398
359	Zwischenstück	1		LM	15027155	15027155
360	Klemmschraube	1		NSt	15030303	15030303
361	Zwischenstück	1		NSt	15030301	15030301
362	Ventilstange, vollständig	1		Ms/St	15030305	10009155
363	Rohrbogen	1		St	10006254	10006254
364	Rollmembran	1	W	KG	15027152	15027152
365	Membranteller	1		LM	15027154	15027154
366	Ring - SM	1		LM	15027158	15027158

4.9 Teile für Wartungsarbeiten

DN 25 und DN 50

Pos.- Nr.	Benennung	Anzahl	Teile - Nummer			
					DN 25	DN 50
6	Dichtring	1			18688	18688
7	O-Ring	1			20293	20293
8	O-Ring	1			20243	20243
9	O-Ring	1			20241	20241
11	O-Ring	1			20319	20319
14	Dichtring	1			18688	18688
23	O-Ring	1				21034
24	O-Ring	1				20361

DN 80 und DN 100

Pos.- Nr.	Benennung	Anzahl	Teile - Nummer			
					DN 80	DN 100
44	O-Ring	1			20281	20281
49	Dichtring	1			18789	18789
60	O-Ring	1				20246
61	O-Ring	1			20246	20427
62	O-Ring	1				20425
63	O-Ring	1			20425	20259
65	O-Ring	1			20427	20427

Regeleinrichtung 1

Pos.- Nr.	Benennung	Anzahl	Teile - Nummer			
					ø 20	ø 33
100	Verschlussdichtring	1			10003640	10003640
111	Rollmembran	1			10003606	10003606
116	O-Ring	1			20306	20306
117	O-Ring	1			21161	21161
119	Dichtring	1			18710	18710
122	Dichtung	1				10003552
123	Dichtring	1			18710	18710
127	Dichtring	1			18787	18787
133	Dichtring	4			18710	18710
134	Ausgleichsmembran	1			10003619	10003618
139	O-Ring	1				20595
140	Ventilteller, vulkanisiert	1			10023461	
			ø 25	ø 31	ø 41	ø 50
151	Dichtring	5	18710	18710	18710	18710
157	O-Ring	1	20243	20243	20243	
158	O-Ring	1	20234	20234	20234	20234
161	Ventildichtung	1	18355853	10009215	10009216	10009217
165	O-Ring	1	20325	20325	20325	20325
167	Ausgleichsmembran	1	10006186	10009086	10009087	10009188
168	O-Ring	1	20246	20246	20246	20246
173	O-Ring	1	20451	20451	20451	20451
			ø 20 bis ø 50			
206	Sicherheitsmembran	1	15026611			

Regeleinrichtung 2 mit Ventilsitz $\varnothing 25$, $\varnothing 31$, $\varnothing 41$ und $\varnothing 50$

Pos.- Nr.	Benennung	Anzahl	Teile - Nummer			
			$\varnothing 25$	$\varnothing 31$	$\varnothing 41$	$\varnothing 50$
233	Rollmembran	1	10009046	10009046	10009046	10009046
236	Dichtring	5	18701	18701	18701	18701
241	Ausgleichsmembran	1	10006186	1009086	10009087	10009188
242	O-Ring	1	20243	20243	20243	
243	O-Ring	1	20246	20246	20246	20246
247	Dichtung	1	18355853	10009215	10009216	10009217
251	O-Ring	1	20248	20248	20248	20248
252	O-Ring	1	20588	20588	20588	20588
257	Dichtring	1	18787	18787	18787	18787
269	O-Ring	1	20234	20234	20234	20234
272	O-Ring	1	20451	20451	20451	20451

Regeleinrichtung 2 mit Ventilsitz $\varnothing 60$, $\varnothing 80$ und $\varnothing 100$

Pos.- Nr.	Benennung	Anzahl	Teile - Nummer			
			$\varnothing 60$	$\varnothing 80$	$\varnothing 100$	
301	O-Ring	1		20335	20335	20335
307	O-Ring	1		20449	20449	
308	Ausgleichsmembran	1		10009120	10009134	10009137
311	Dichtung	1		10009218	10009219	10009220
314	Dichtring	1		18710	18710	18710
317	O-Ring	1		20428	20428	20428
318	O-Ring	1		20442	20442	20442
322	O-Ring	1		20442	20442	20442
			$\varnothing 25$ bis $\varnothing 100$			
364	Sicherheitsmembran	1	15027152			

Weitere Informationen

Wenn Sie mehr über Lösungen von Honeywell für die Gasindustrie erfahren möchten, dann setzen Sie sich mit Ihrem lokalen Ansprechpartner in Verbindung oder besuchen unsere Internetseite www.honeywellprocess.com

DEUTSCHLAND

Honeywell Process Solutions

Honeywell Gas Technologies GmbH

Osterholzstrasse 45

34123 Kassel, Deutschland

Tel: +49 (0)561 5007-0

Fax: +49 (0)561 5007-107

HON 330.20
2016-02
© 2016 Honeywell International Inc.

The Honeywell logo is displayed in a bold, red, sans-serif font.