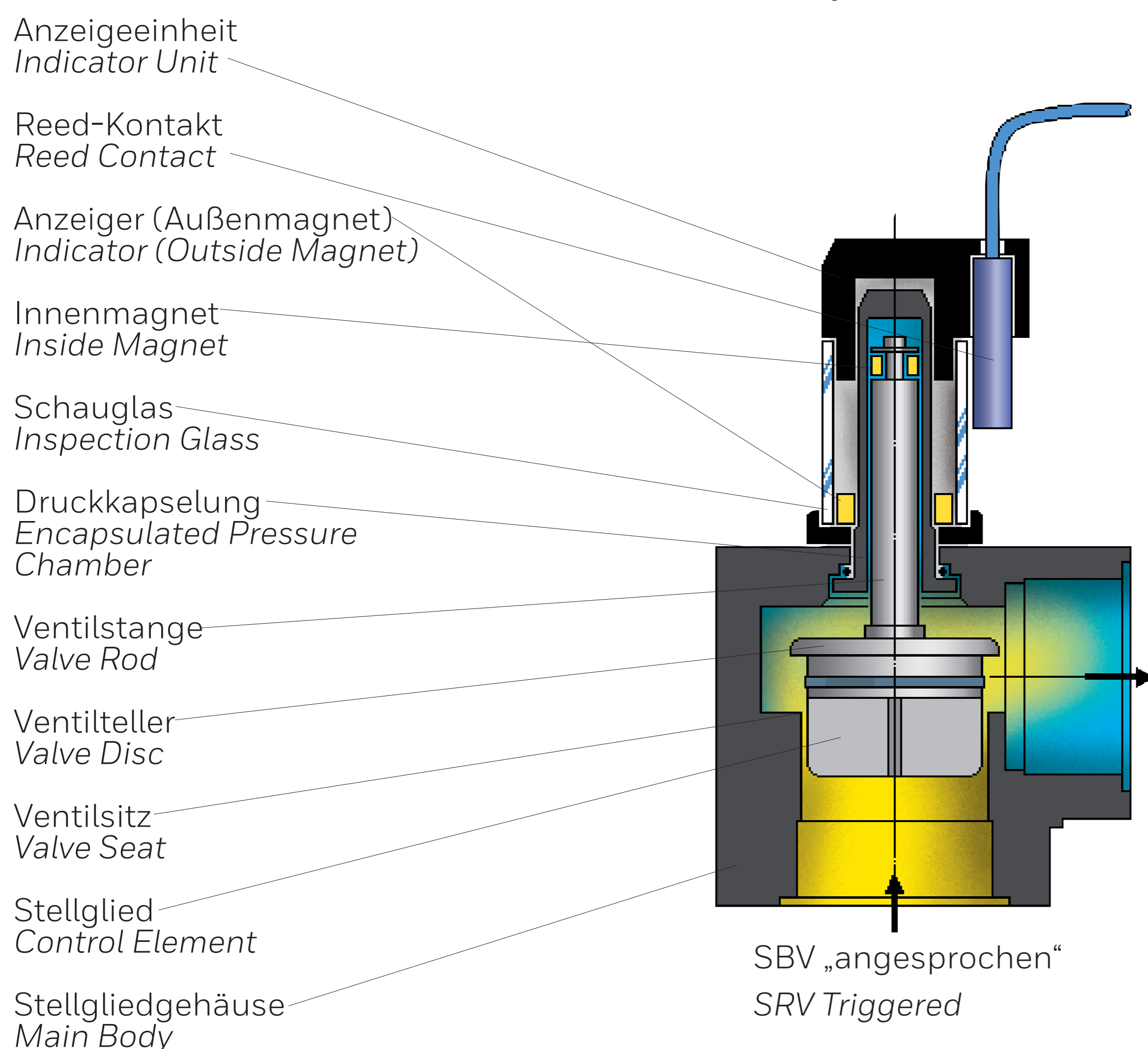
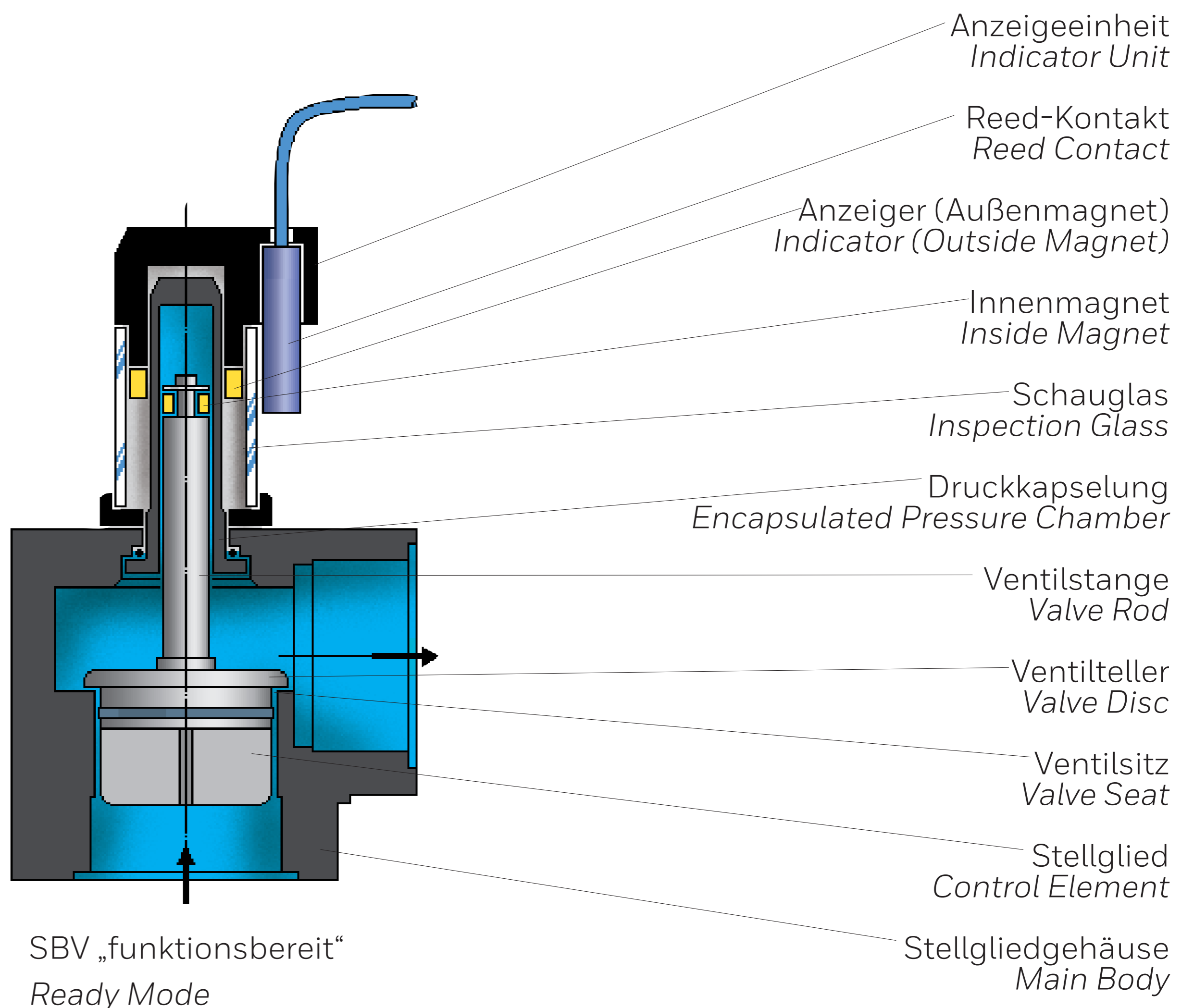


HON 917 Überwachungseinrichtung für Leckgasmengen

Leakage-Gas Flow Monitoring Device

Serving the Gas Industry Worldwide



■ Ausgangsdruck / Outlet Pressure
■ Atmosphäre / Atmosphere